

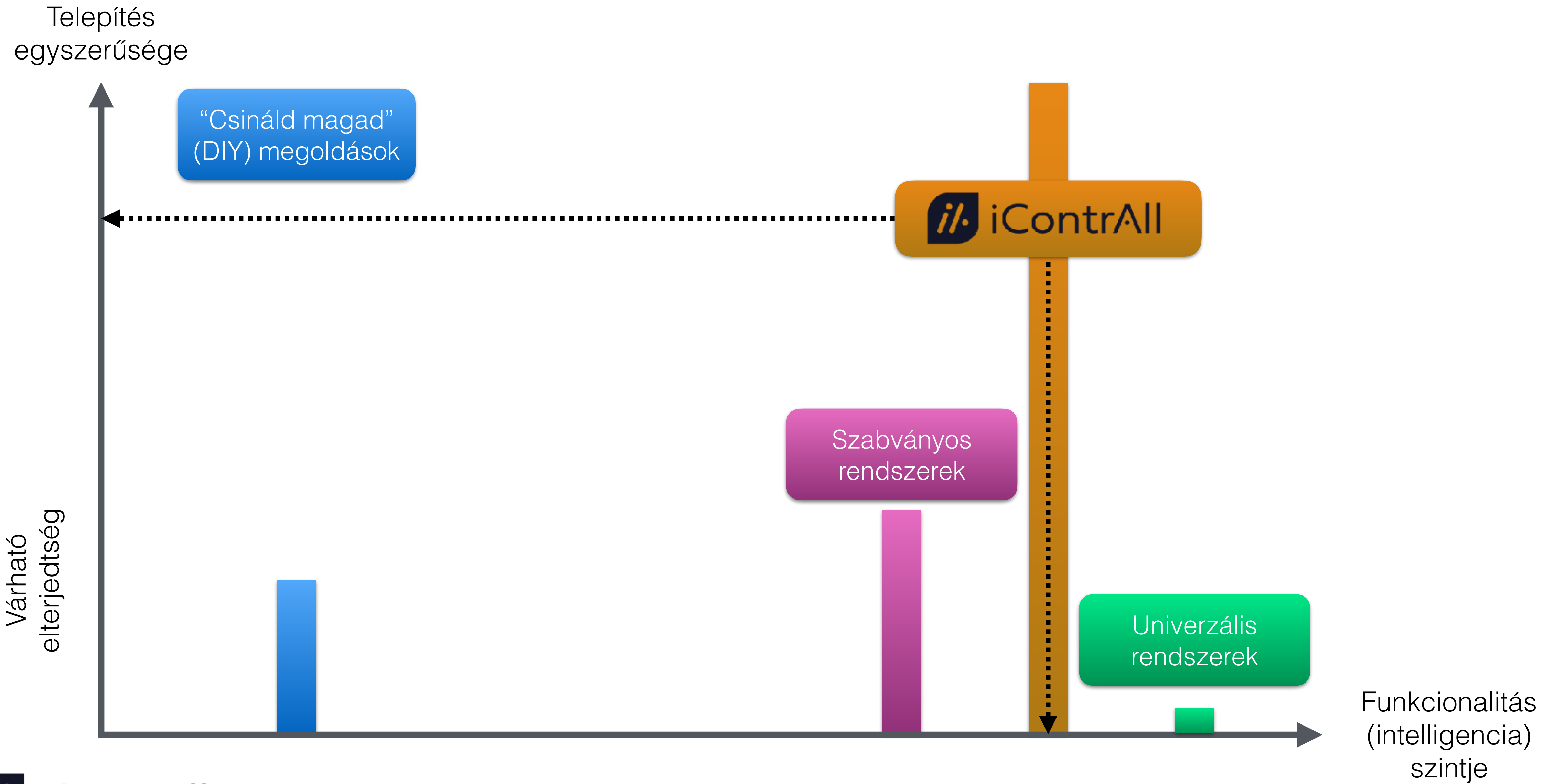


 iContrAI Intelligens Otthonok
Telepítői oktatás
I. rész

Menetrend

- Bevezetés az intelligens otthon iparágba
- Az iContrALL rendszer felépítése, elemei
- Gyakorlati oktatás I. rész
 - Központi egység
 - Árnyékoló vezérlő
 - Világítás vezérlő
 - Konnektor vezérlő
- SZÜNET
- Gyakorlati oktatás II. rész
 - Zár- kapu és sorompó vezérlő
 - Riasztó vezérlő
 - Hűtés-fűtés és egyéb univerzális vezérlés
 - Felvonó vezérlés
 - Vízelzárás
- Tippek és trükkök
- Kérdések-válaszok, tanácsadás
- **Gyakorlat oktatás III. - saját telepítés**

A piaci szereplők

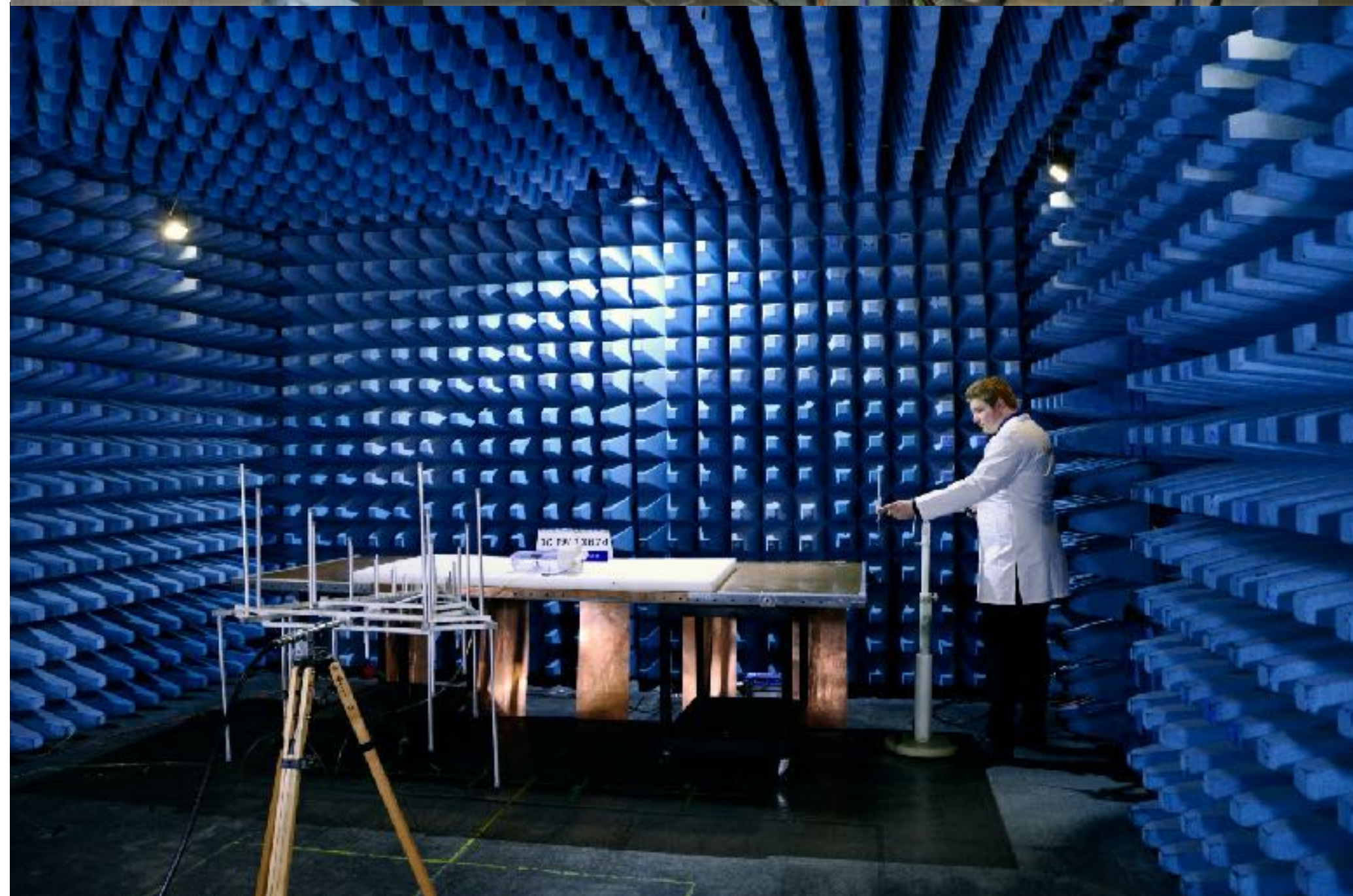


iContrAll tanúsítványok

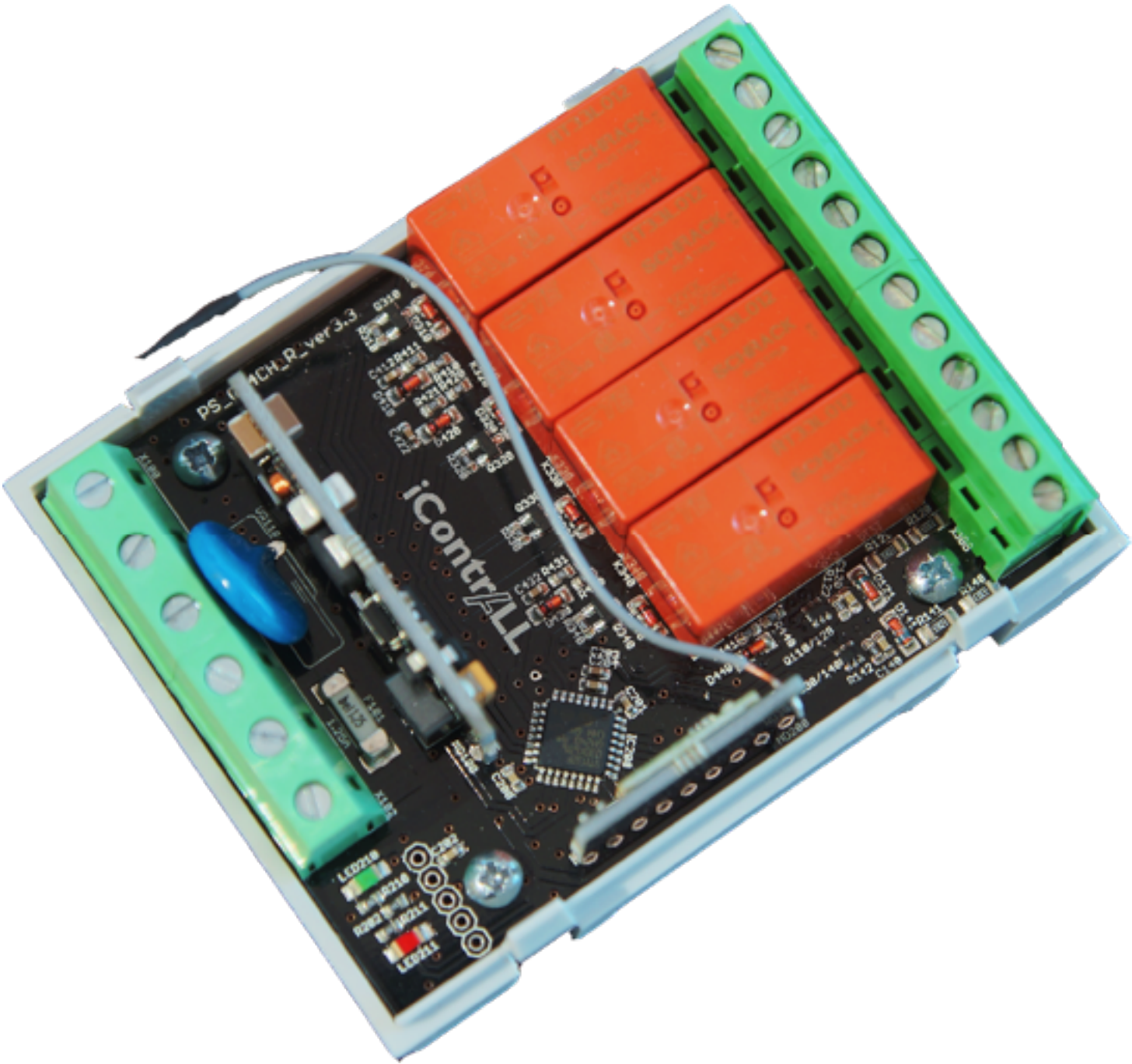
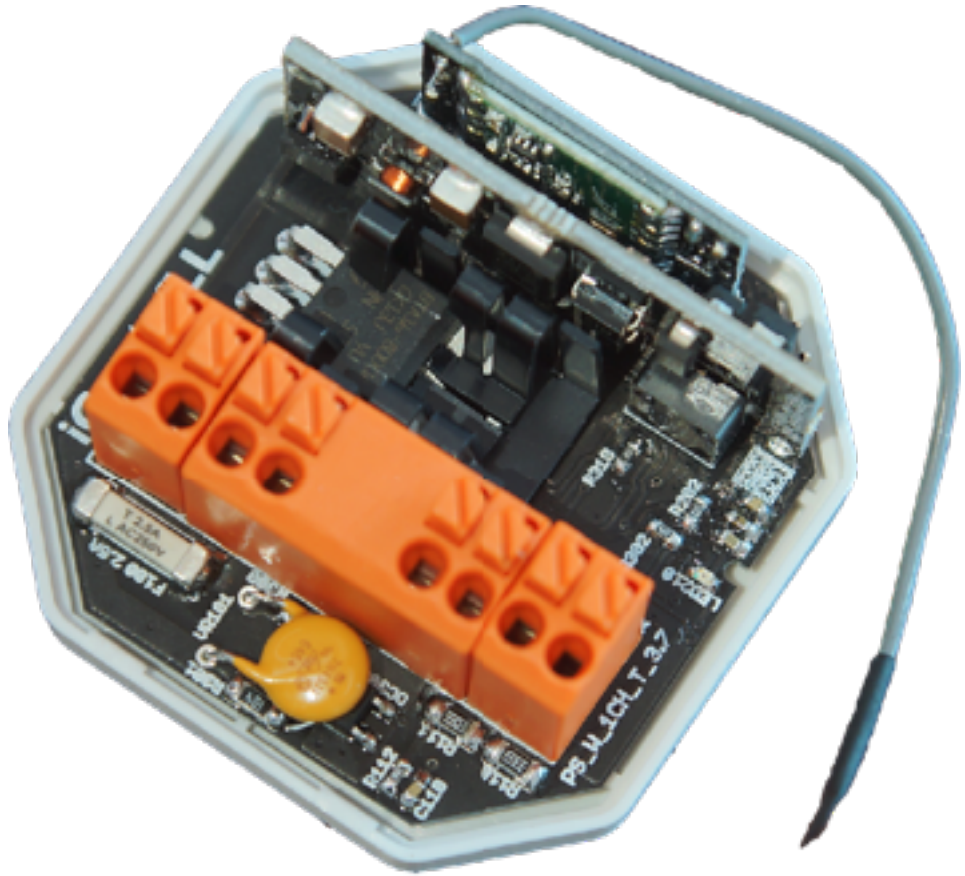
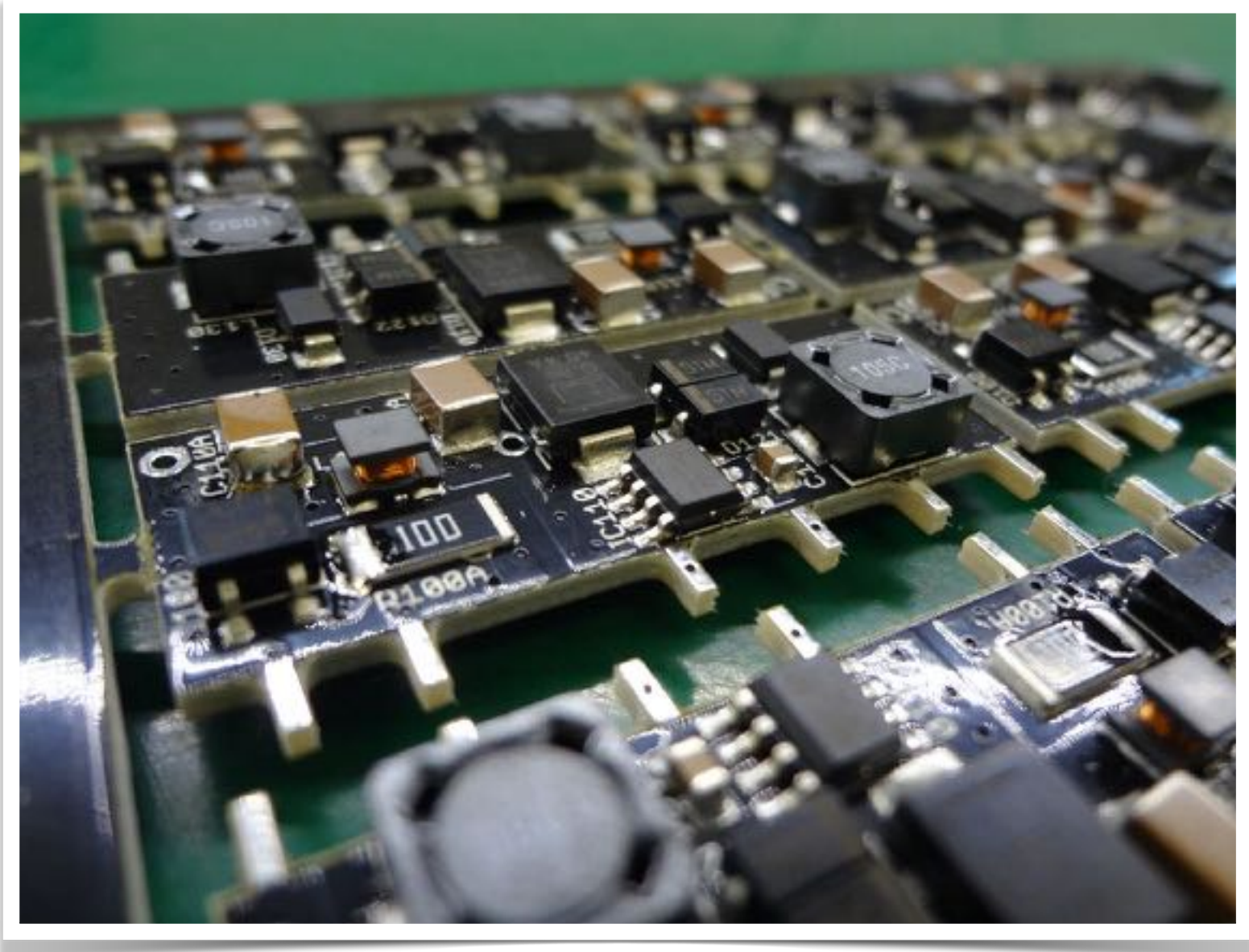


Az iContrAll rendszer az Európai Bizottságnál akkreditált, független elektronikai mérőlaboratóriumi tanúsítványokkal rendelkezik:

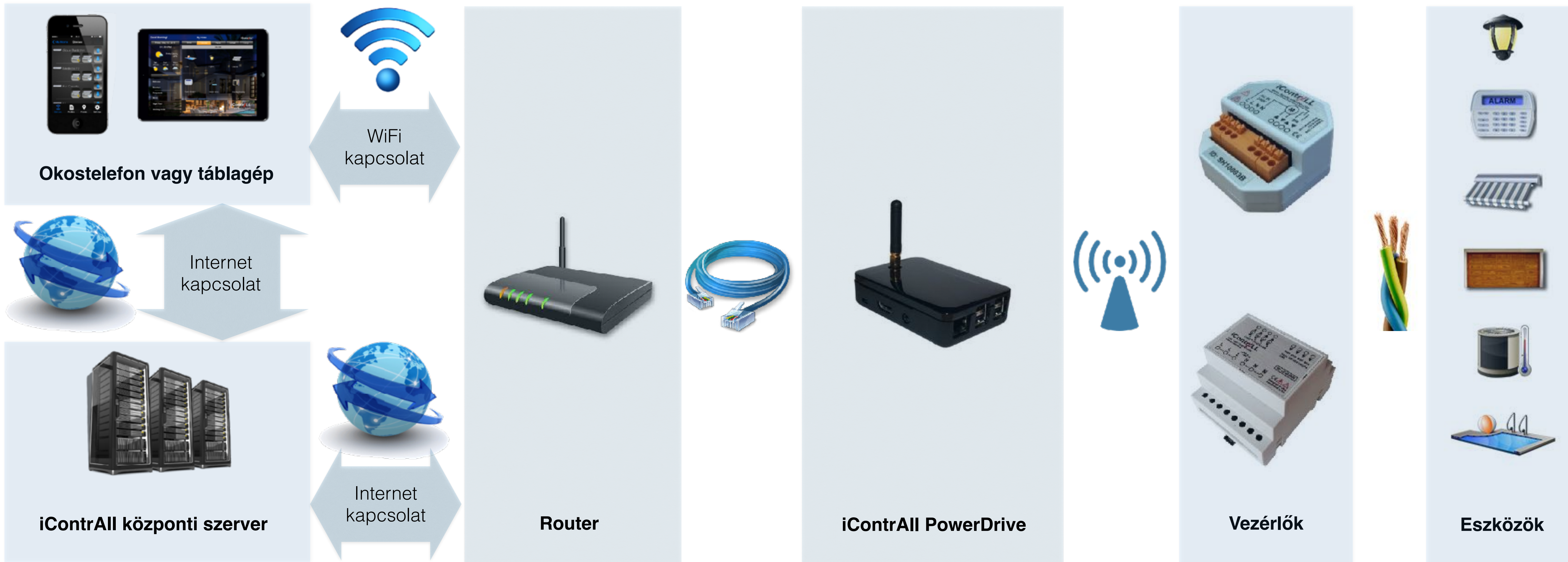
- Rádióberendezésekre vonatkozó irányelv (RED) 2014/53/EU
- Kisfeszültségű berendezésekre vonatkozó irányelv (LVD) 2014/35/EU
- Elektromágneses kompatibilitási irányelv (EMC) 2014/30/EU
- Veszélyes anyagokra vonatkozó irányelv (RoHS) 2011/65/EU



Gyártás



Hogyan működik?



Helyi hálózaton közvetlen WiFi kapcsolat **vagy** Internet kapcsolaton keresztül távoli elérés az iContrAll szerveren keresztül.

Vezetékes LAN kapcsolat. "Plug and play" működés.

868 MHz, titkosított rádiós kommunikáció.

Vezetékes kapcsolat a vezérelt eszközökhöz.

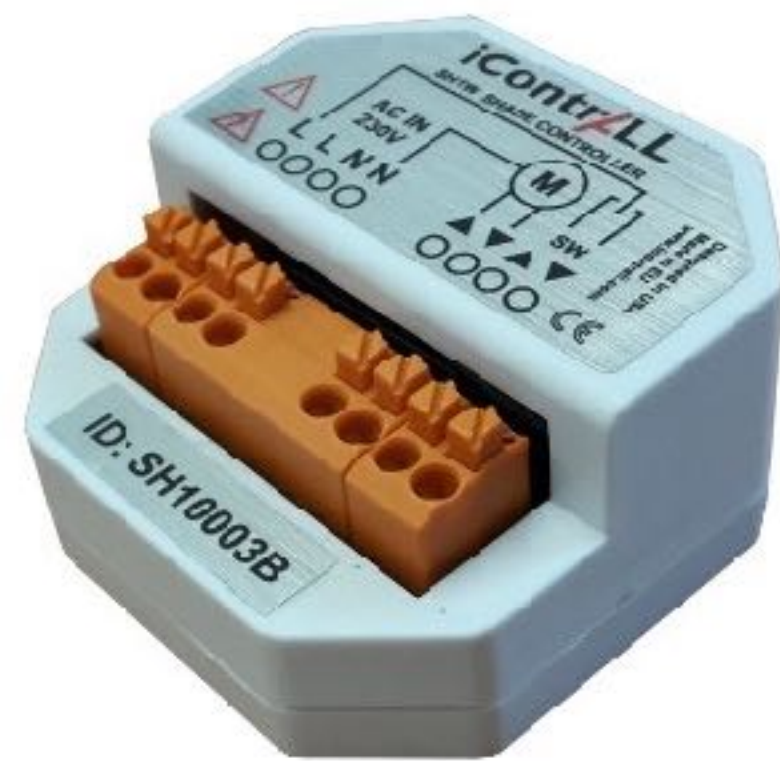
Mindenhol elérhető és mindig naprakész



A PowerDrive központi egység semmilyen beállítást, programozást nem igényel. Az Internetkapcsolatot adó vezeték csatlakoztatása valamint a tápellátás biztosítása után azonnal használatra kész.

Szoftvere az Interneten keresztül távolról automatikusan frissül, így a jövőben megjelenő újabb vezérlő eszközök telepítése esetén sem kell cserélni, valamint a folyamatos fejlesztések következtében bevezetésre kerülő új funkciók is automatikusan azonnal elérhetővé válnak.

Vezérlők minden telepítéshez







Falba, kapcsoló vagy konnektor alá süllyeszthető kivitel



DIN sínre szerelhető kivitel

iContrAll megoldások, 20+ saját fejlesztésű termék

- Árnyékolás (redőny, zsaluzia, roletta, napellenző)
- Világítás (fényerőszabályzás, LED, RGBW LED)
- Konnektor és egyéb nagy teljesítményű univerzális vezérlés
- Vetítővászon
- Motoros ablak
- Riasztó
- Vízlezárás
- Zár-, kapu és sorompó
- Univerzális vezérlés
- Felvonó
- 9 csatornás falikapcsoló
- Hangrendszer 
- Termosztát 
- Hűtés-fűtés  

A telepítés menete

- Igényfelmérés
- Tervezés
 - PowerDrive helyének kiválasztása, átjátszó?
 - Vezérlők kiválasztása (fali / DIN sines)
- Villamos előkészítés (optimális ha az ügyfél villanyszerelője végzi)
- Eszközök bekötése (optimális ha az ügyfél villanyszerelője végzi)
- Élesztés, beállítások (eszközfelvétel, profilok, helyiségek, szabályok)
- Oktatás

A kiterjesztett PowerDrive (PD2ER)

Kompatibilis távirányítós árnyékoló motorok:

- Smart-home
- KY
- Chronic
- Opyred
- Revolution
- Rojaflex MLSF, MLMF
- Rojaflex ELFIM, ELFIS (állapot visszajelzés)

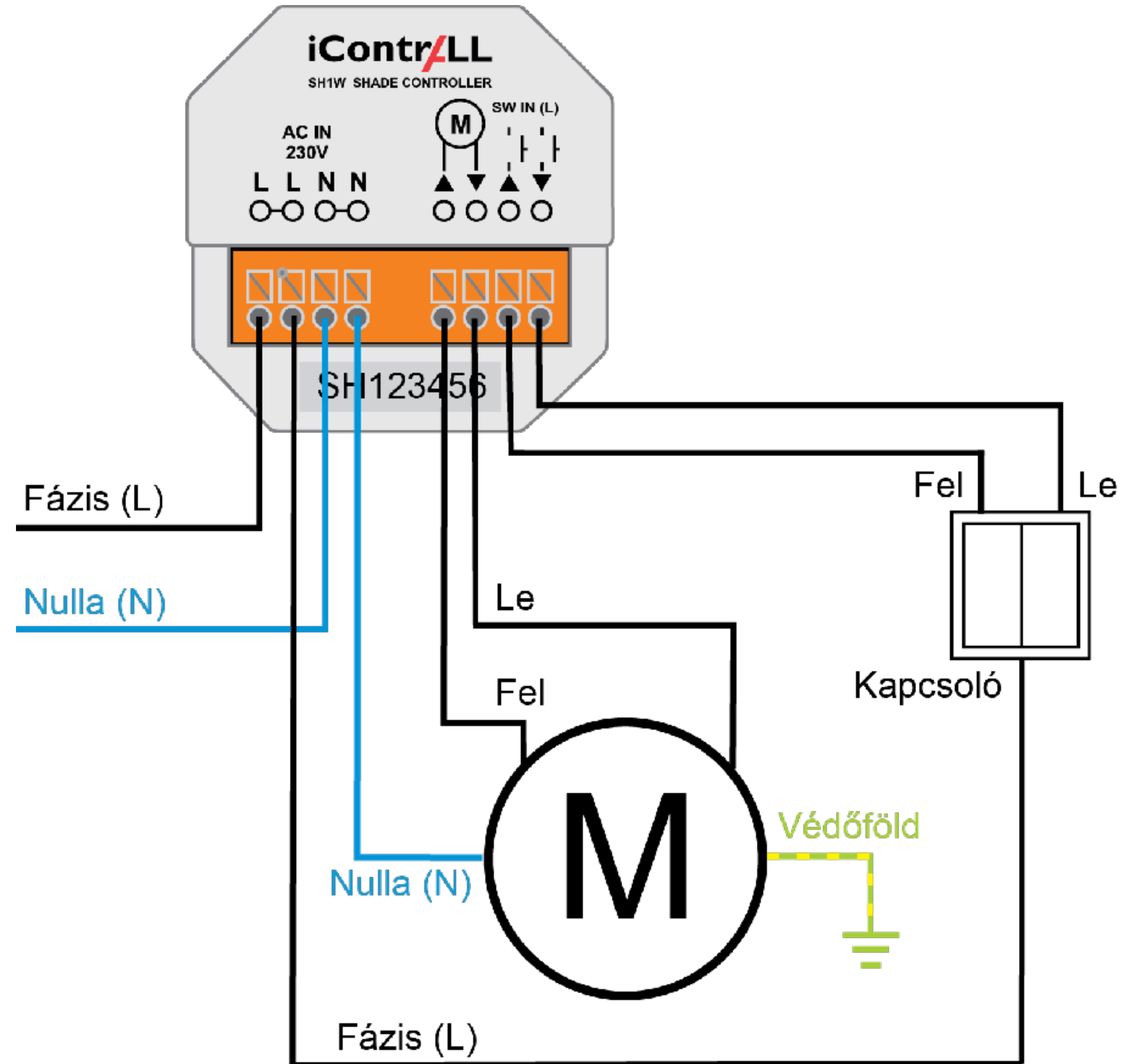
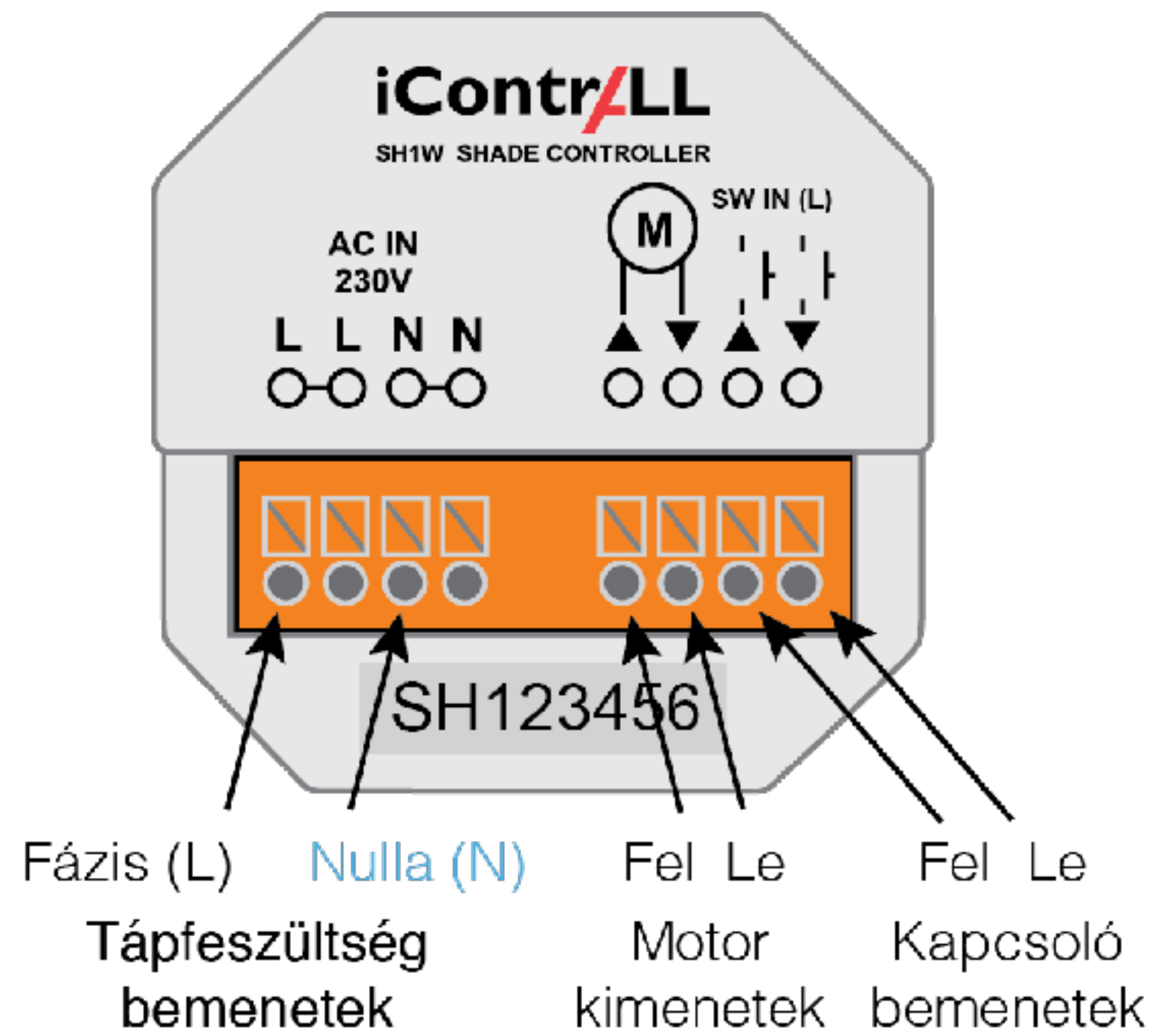


Nem kompatibilis távirányítós árnyékoló motorok kezelése:

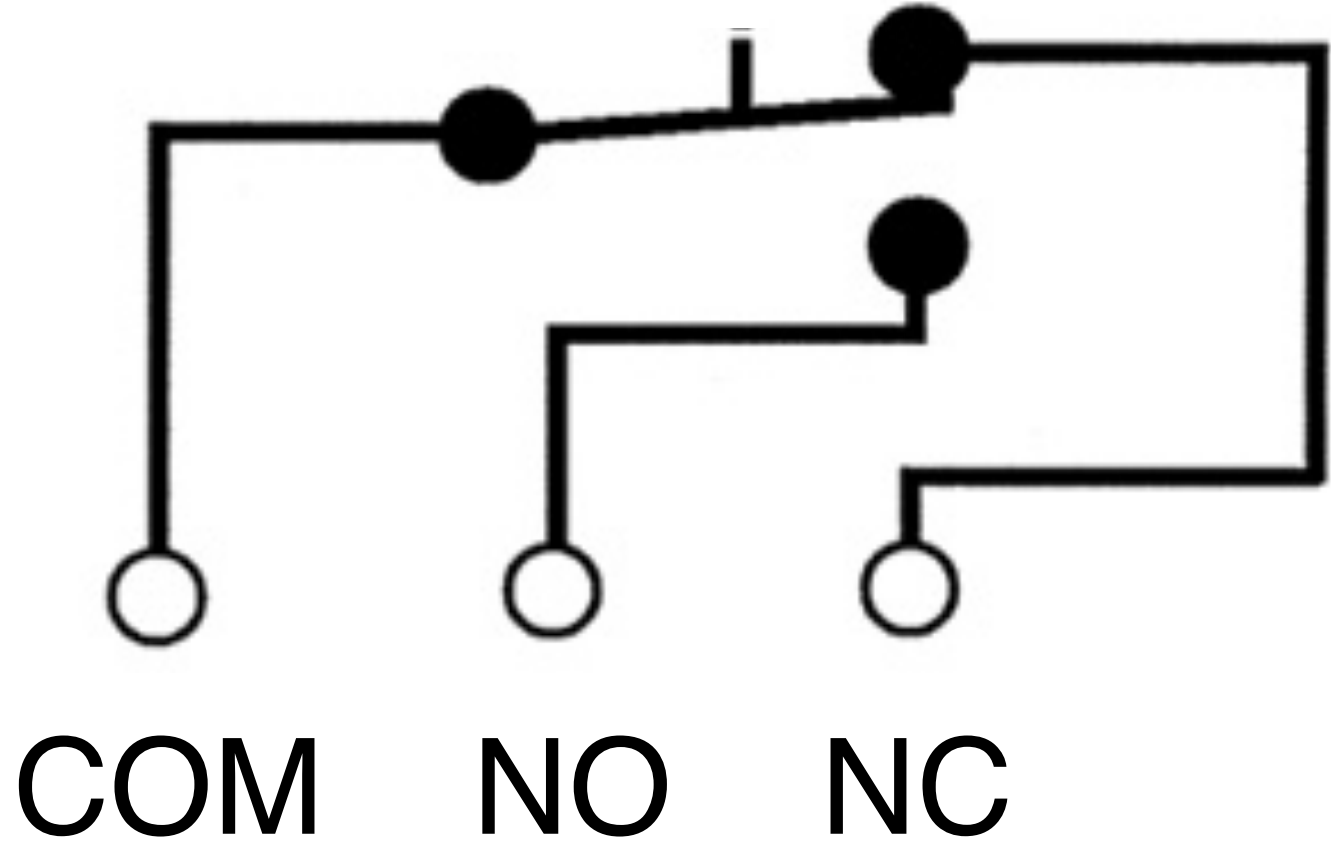
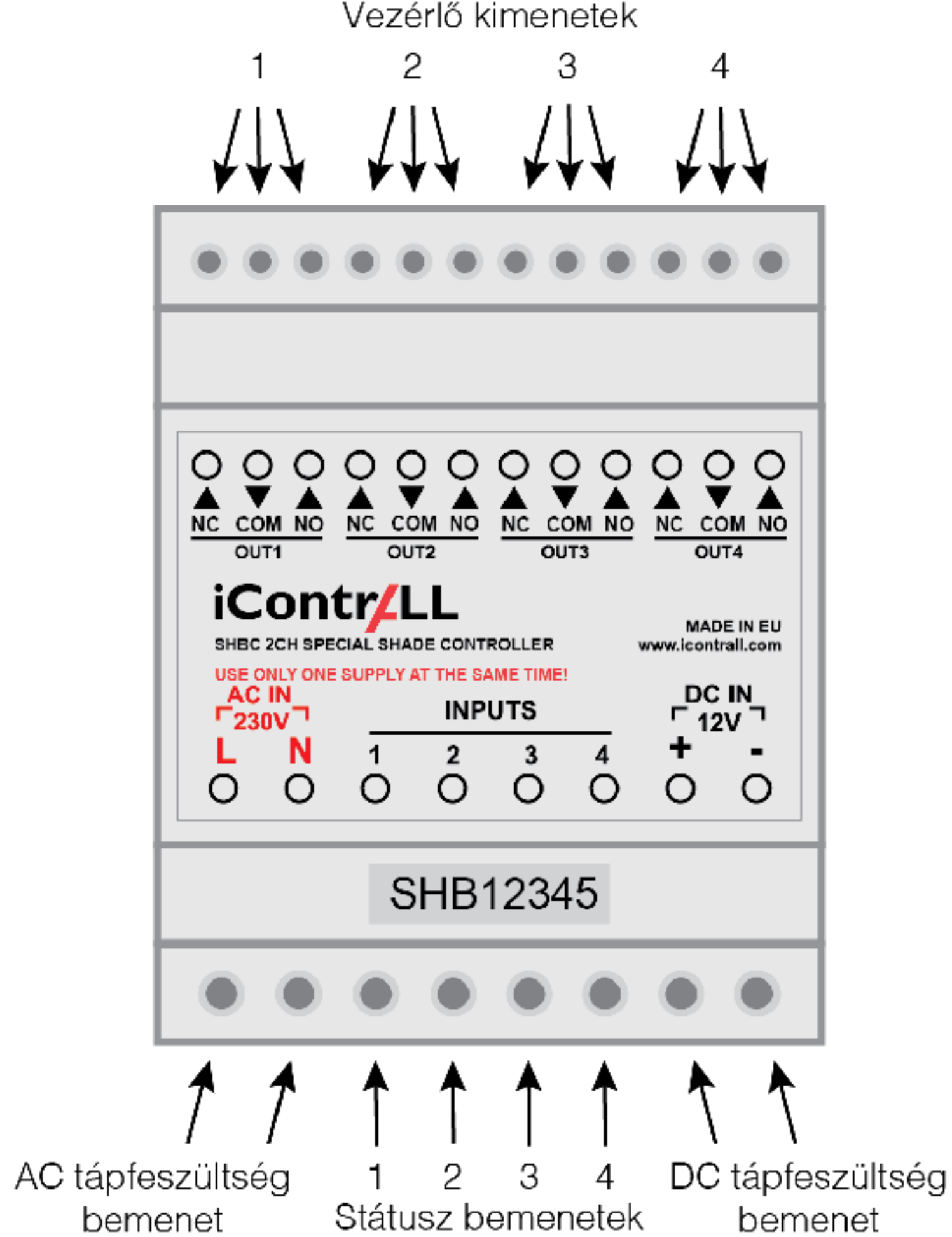
- Somfy (Somfy RS485 RTS Transmitter és iContrALL SHBC vezérlővel megoldható)
- Becker (Becker Certronic VarioControl VC421 és iContrALL SHBC vezérlővel megoldható)
- Elero (Elero Invio-868 és iContrALL SHBC vezérlővel megoldható)
- Smart-home BIDI - jelenleg nem kompatibilis



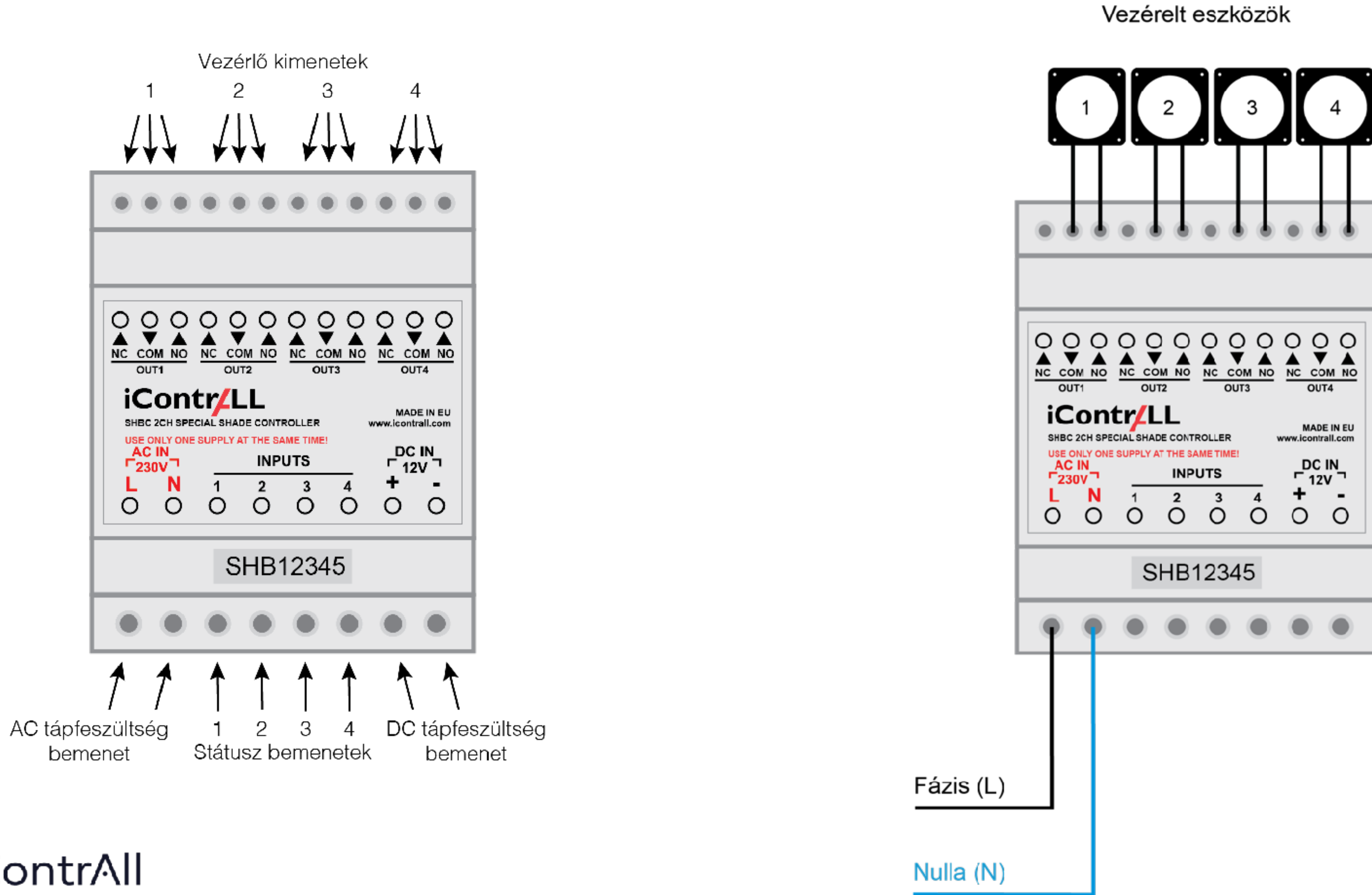
Kapcsolós árnyékoló motor vezérlő (SH1W)



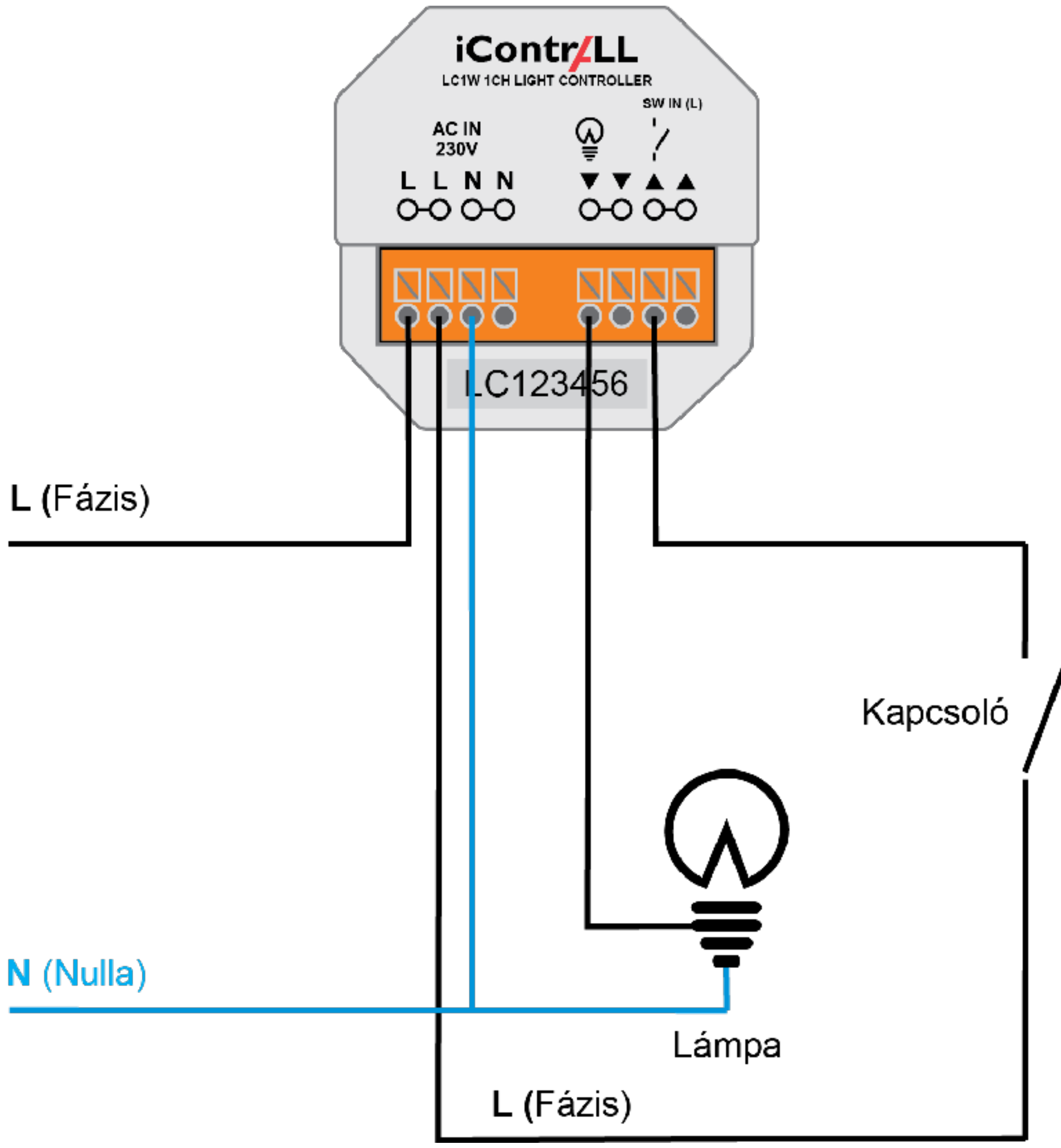
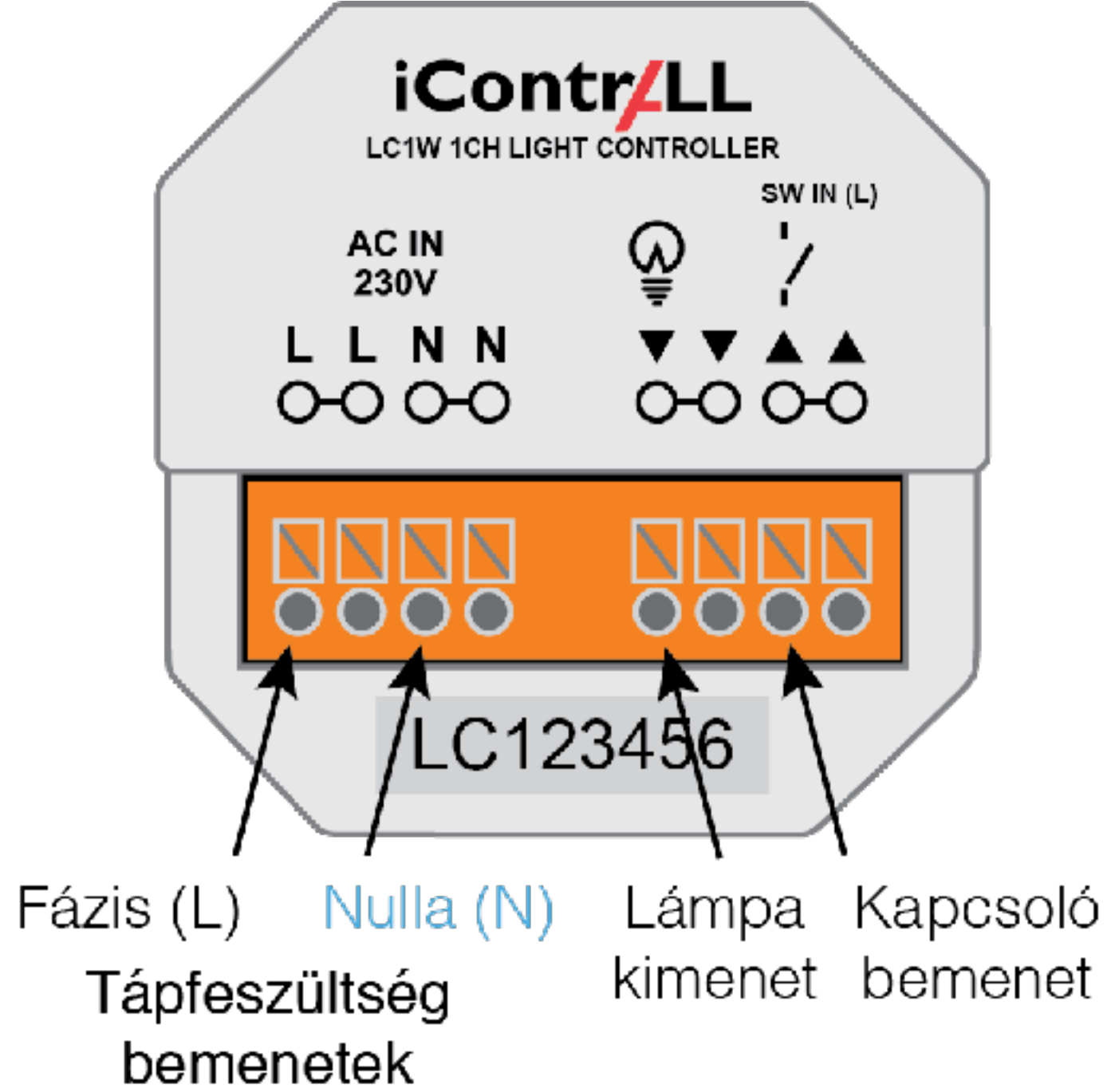
Nem kompatibilis távirányítós árnyékoló motor vezérlő (SHBC)



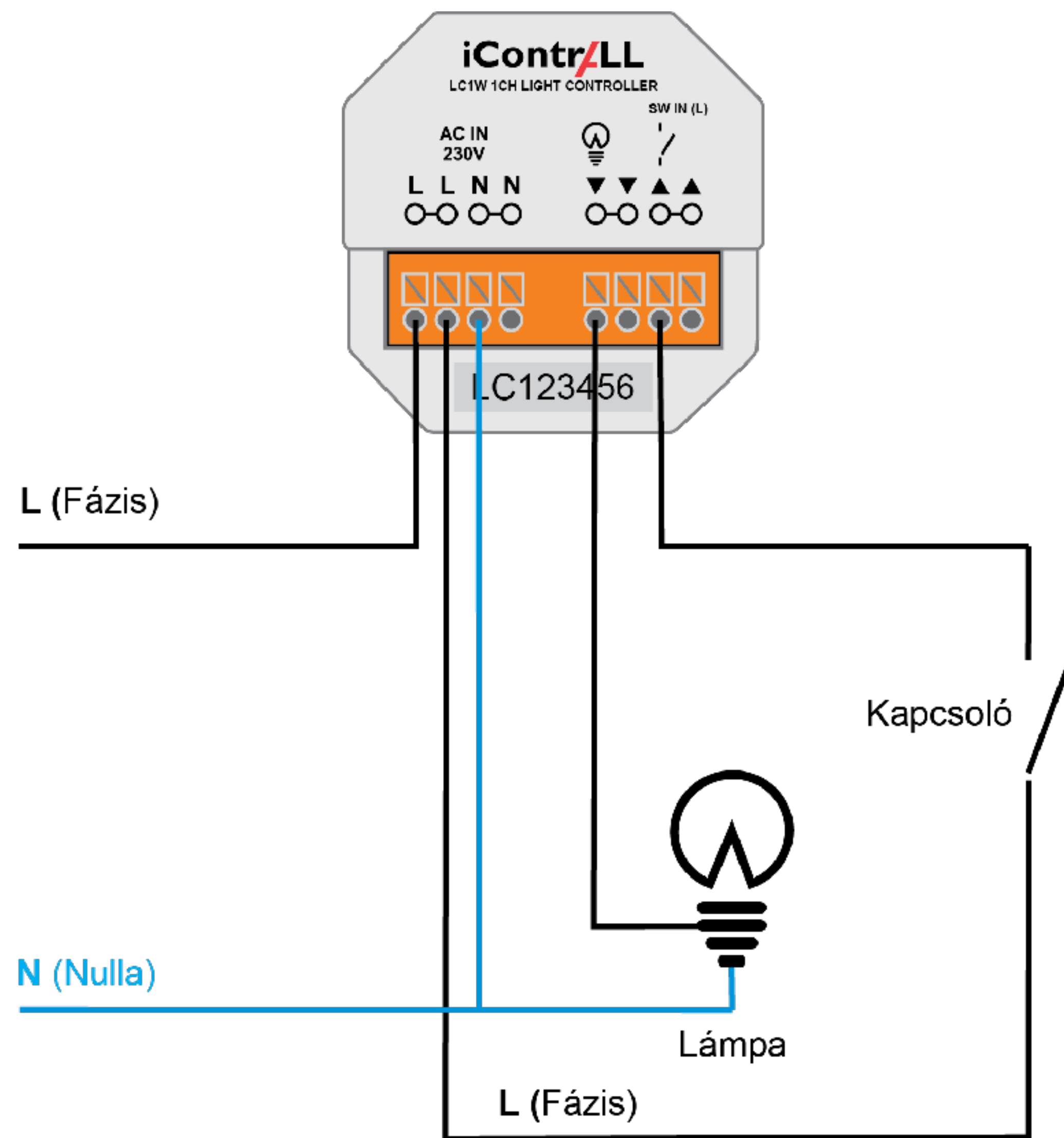
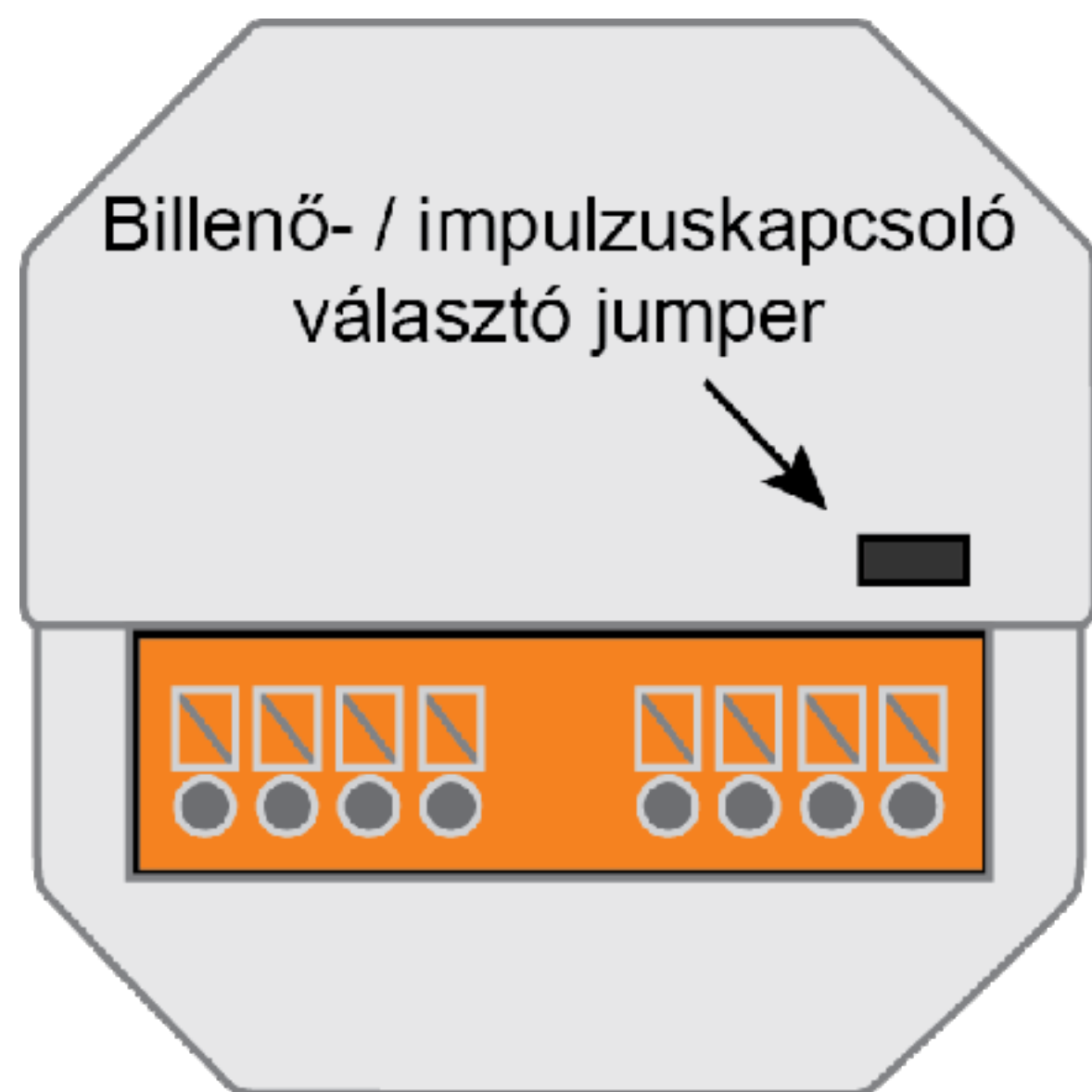
Nem kompatibilis távirányítós árnyékoló motor vezérlő (SHBC)



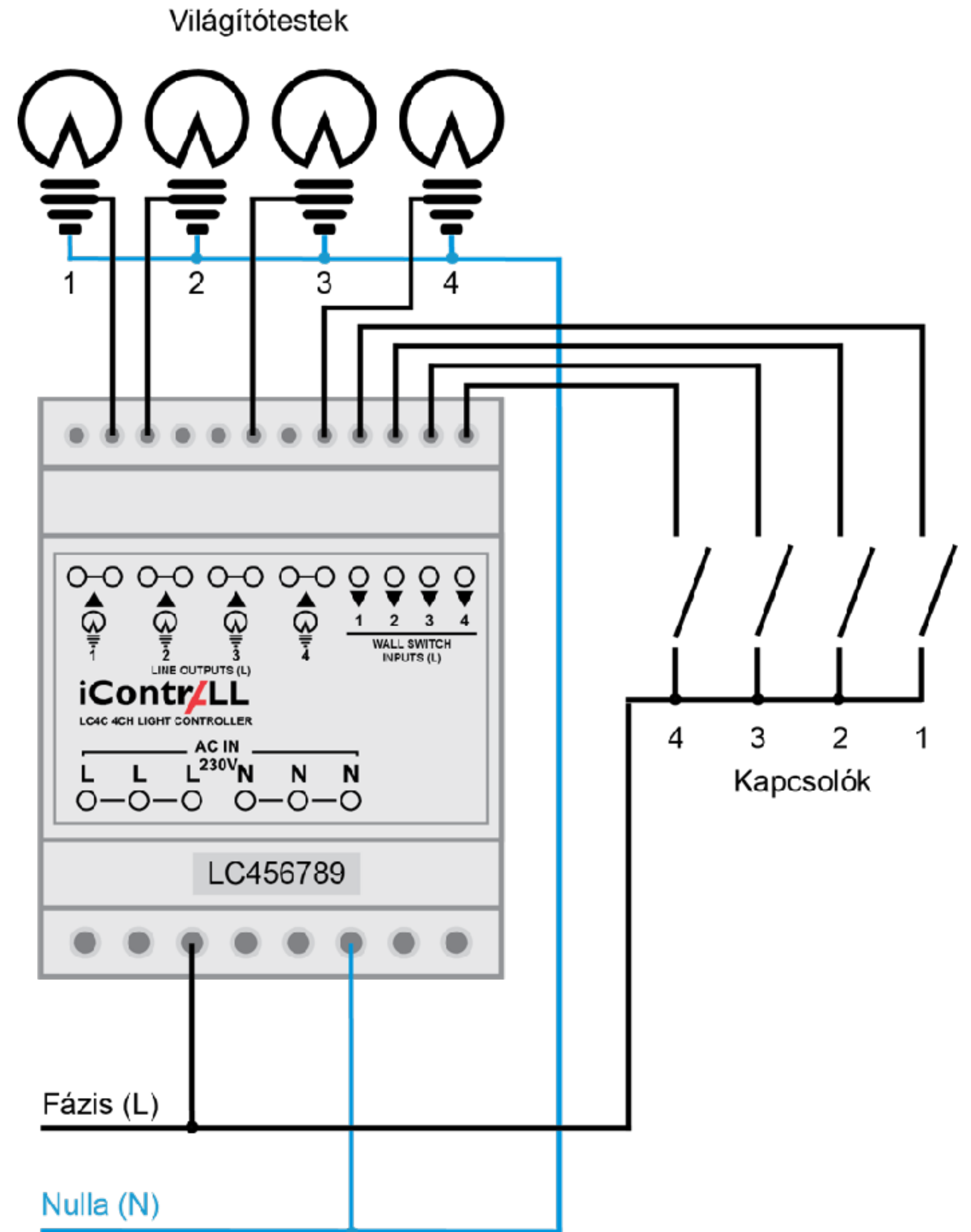
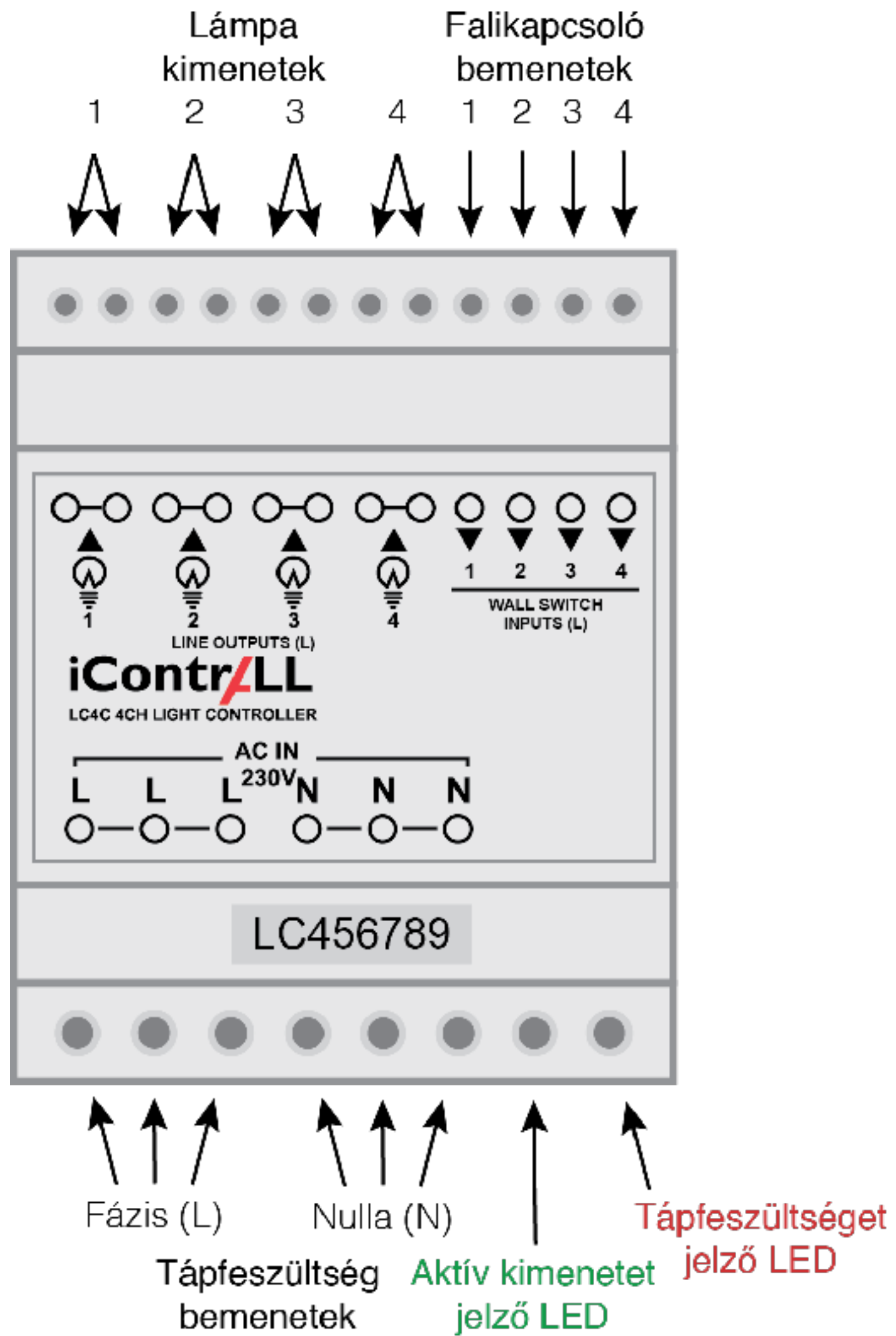
Normál világításvezérlő (LC1W)



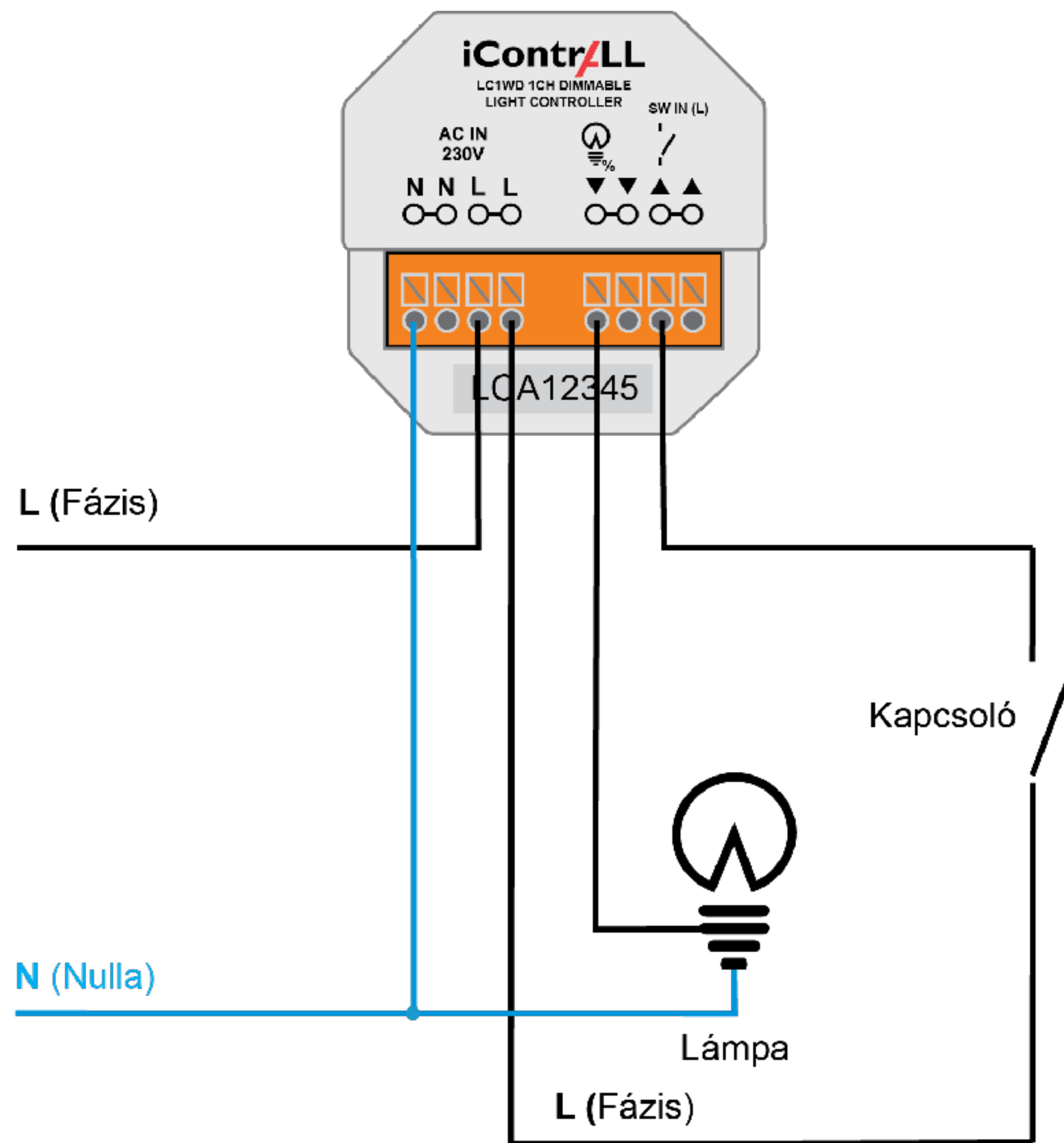
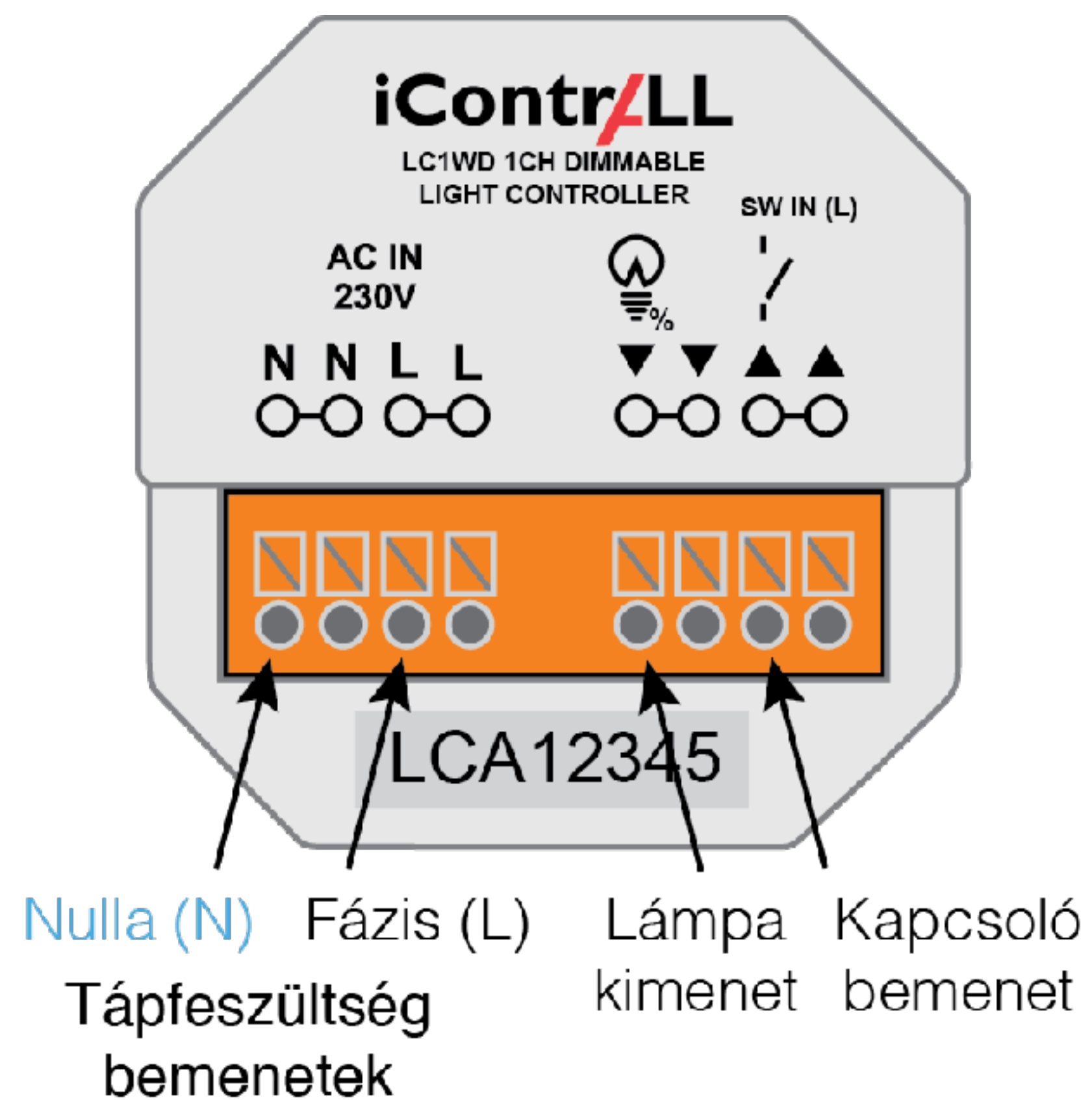
Normál világításvezérlő (LC1W)



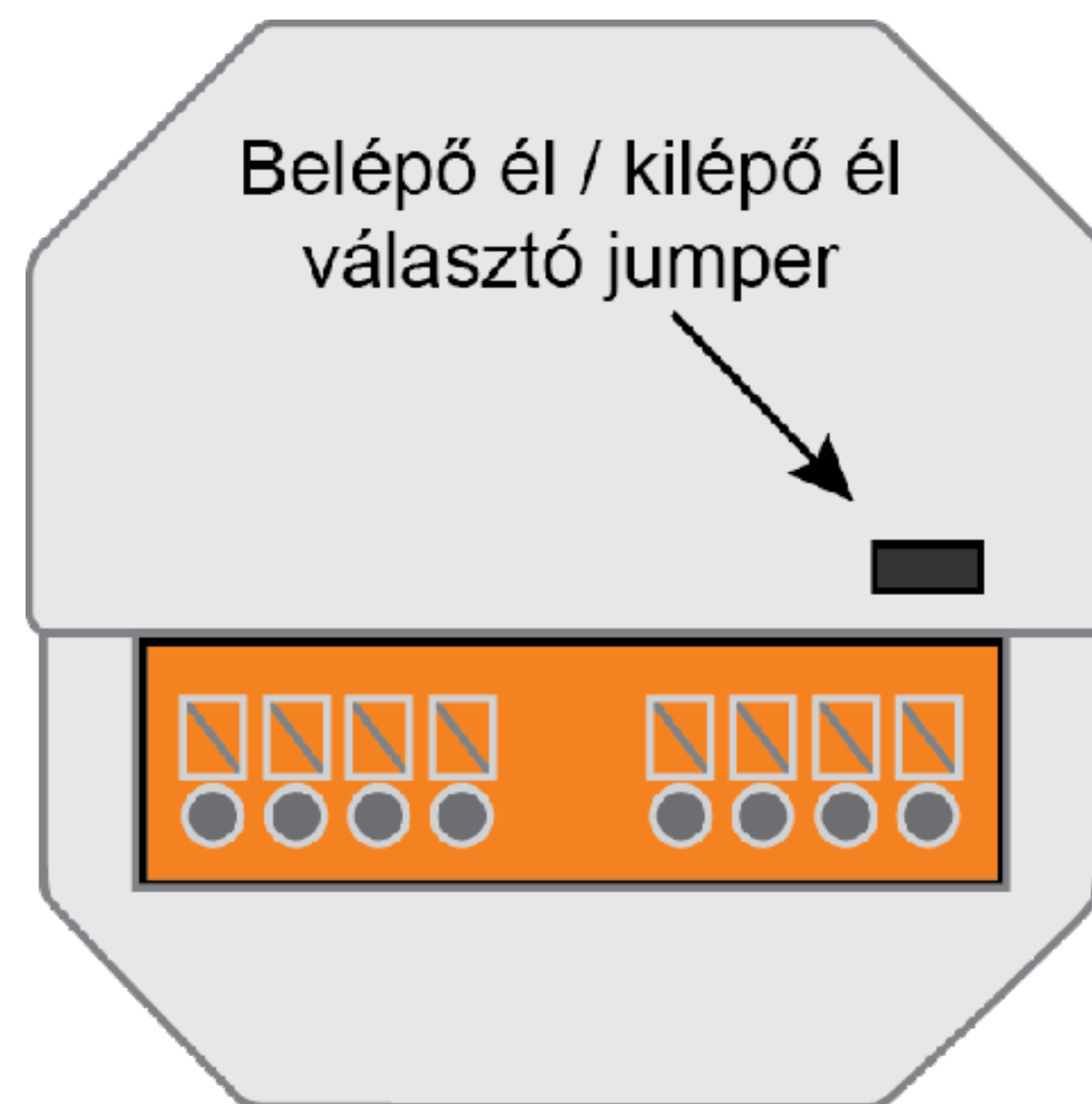
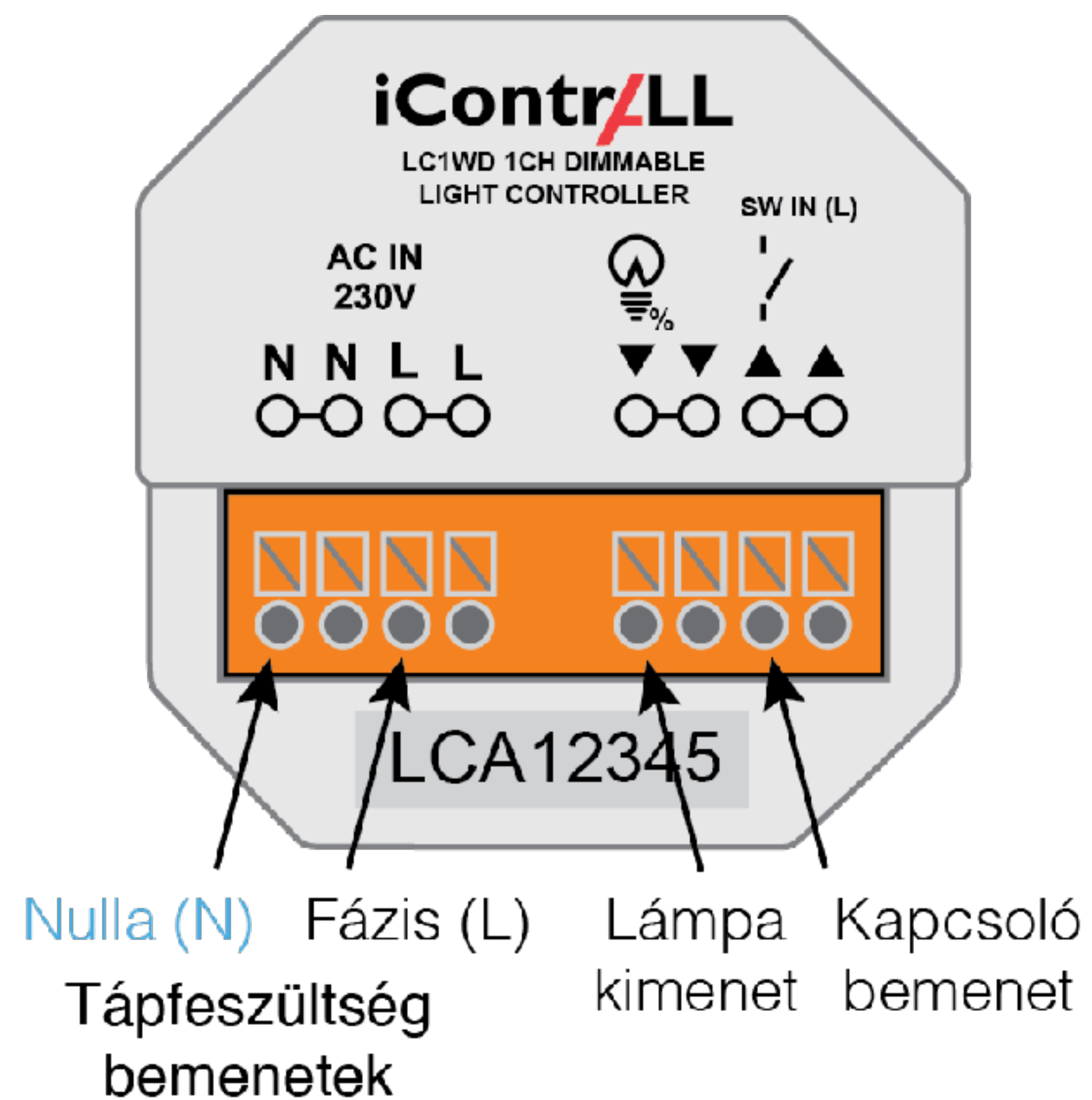
Normál világításvezérlő (LC4C)



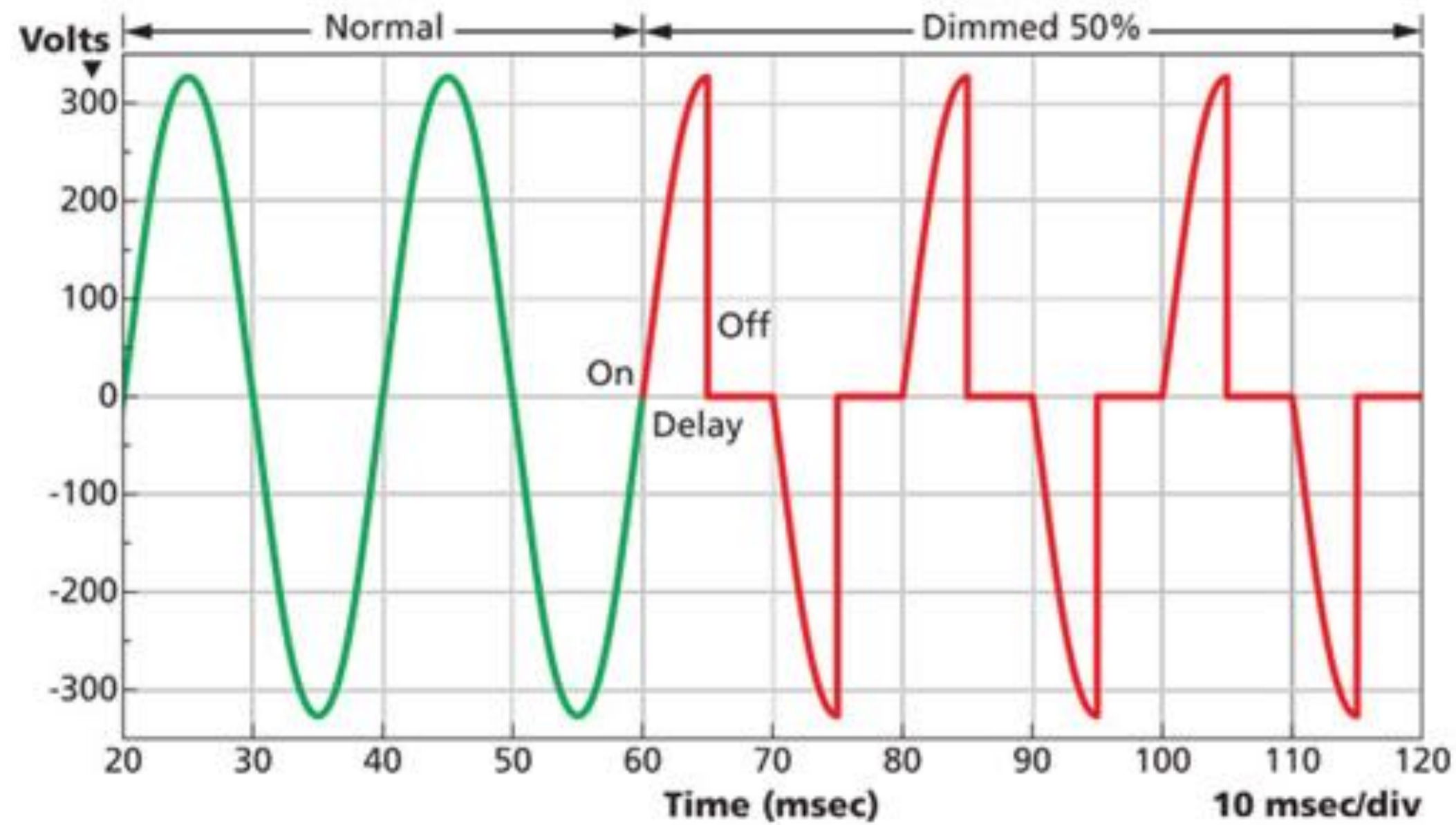
230V-os világításvezérlő fényerőszabályzással (LC1WD)



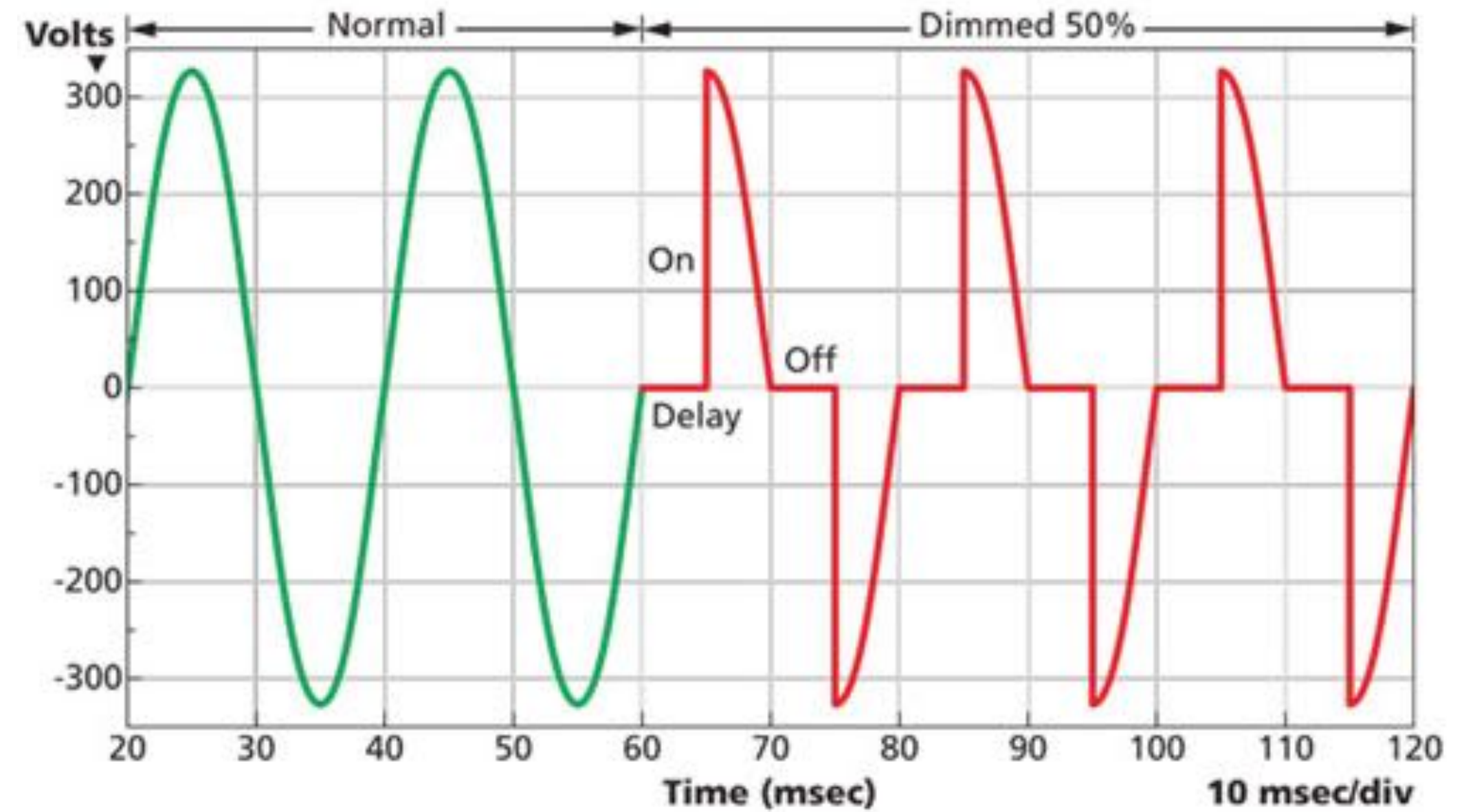
230V-os világításvezérlő fényerőszabályzással (LC1WD)



230V-os világításvezérlő fényerőszabályzással (LC1WD)

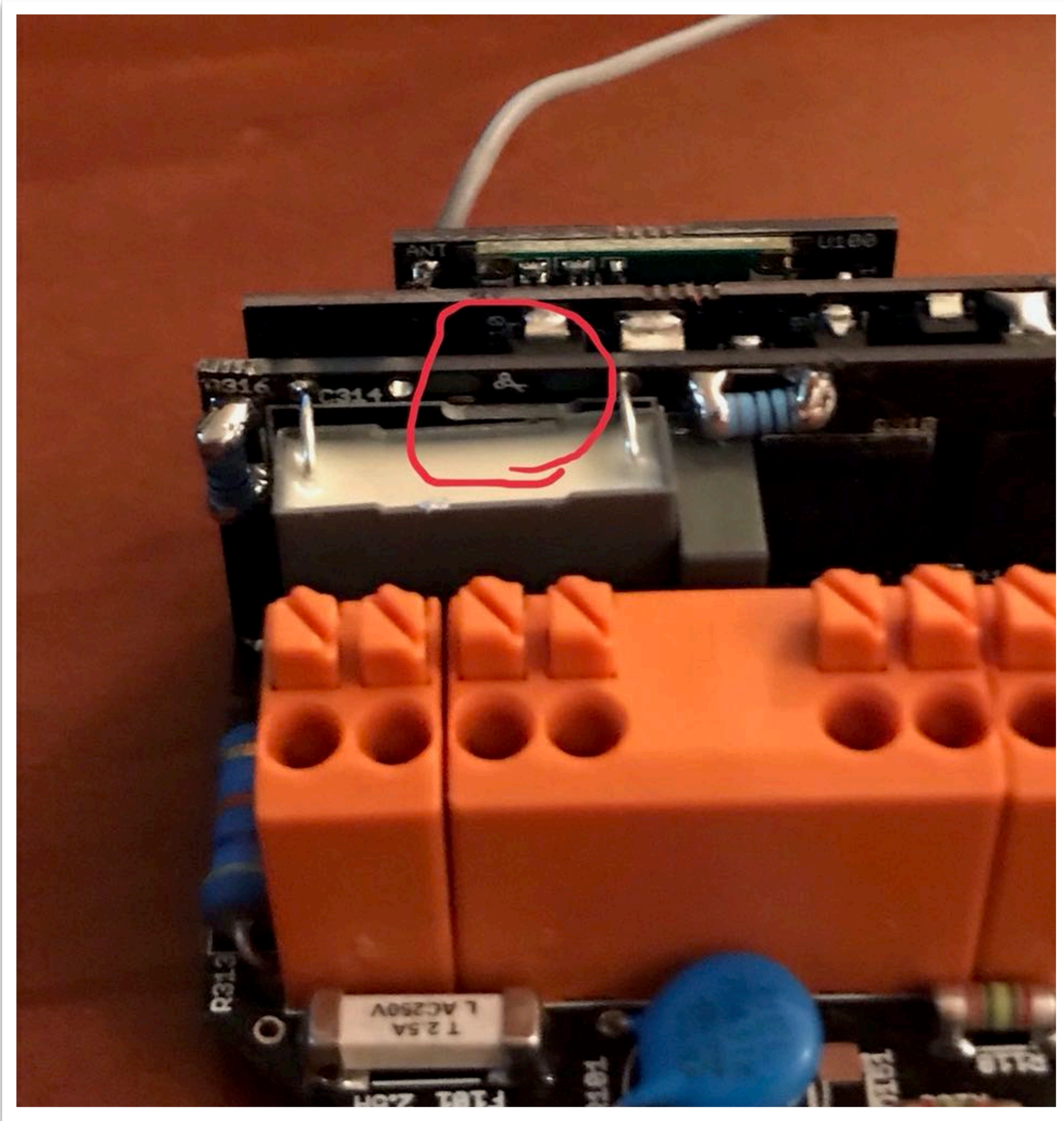


Kilépő él (trailing edge)

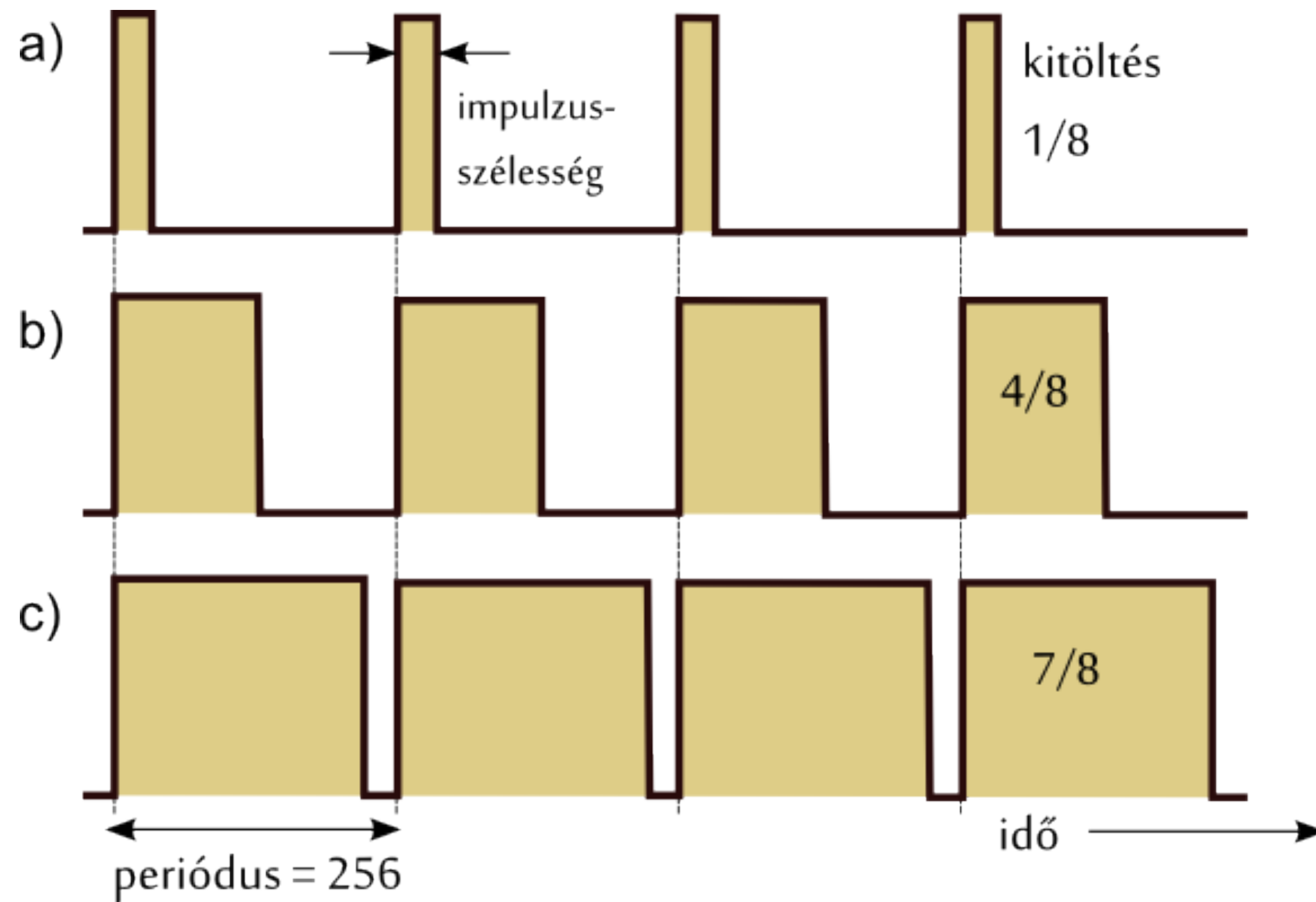


Belépő él (leading edge)

230V-os világításvezérlő fényerőszabályzással (LC1WD)

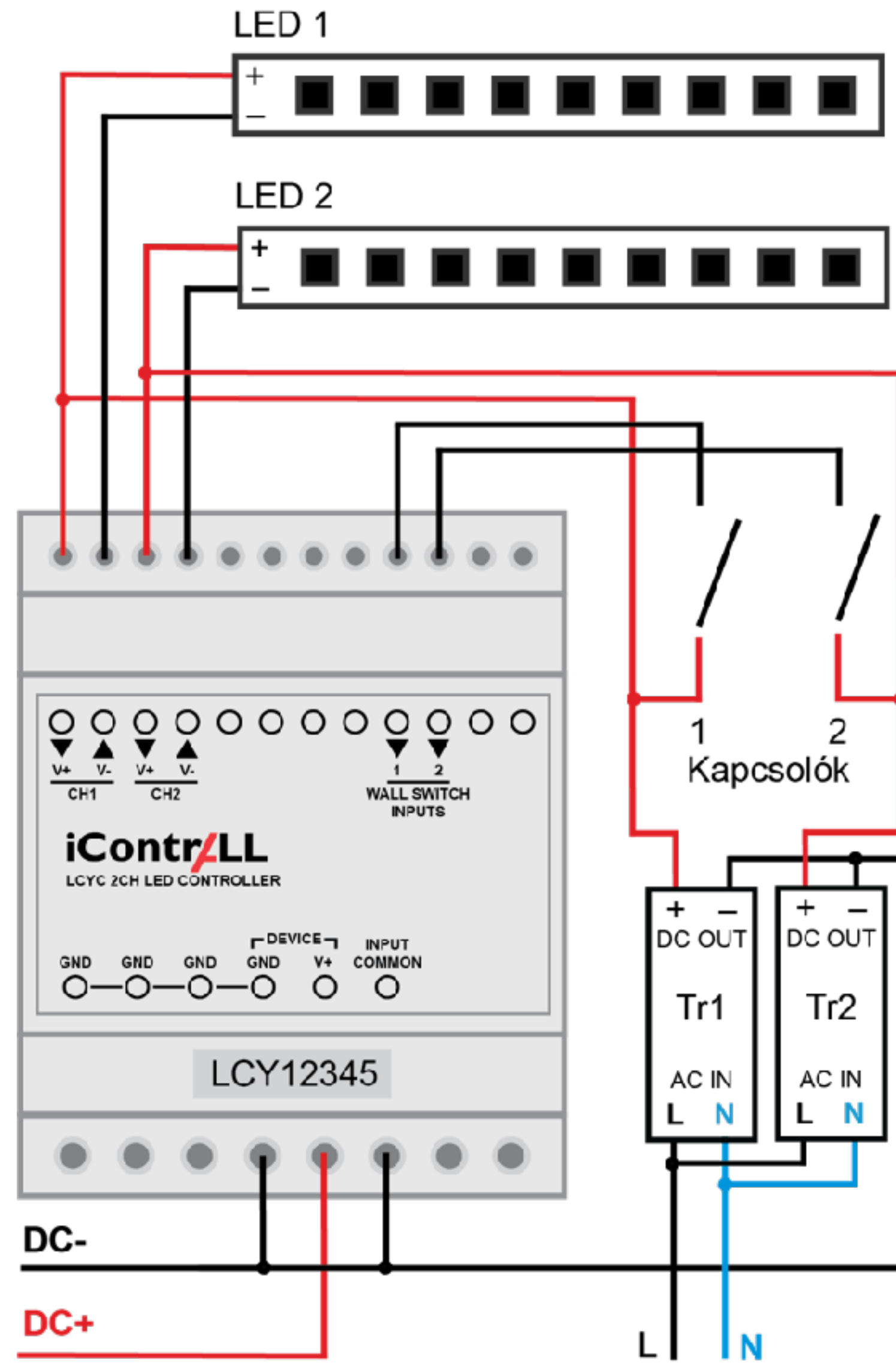
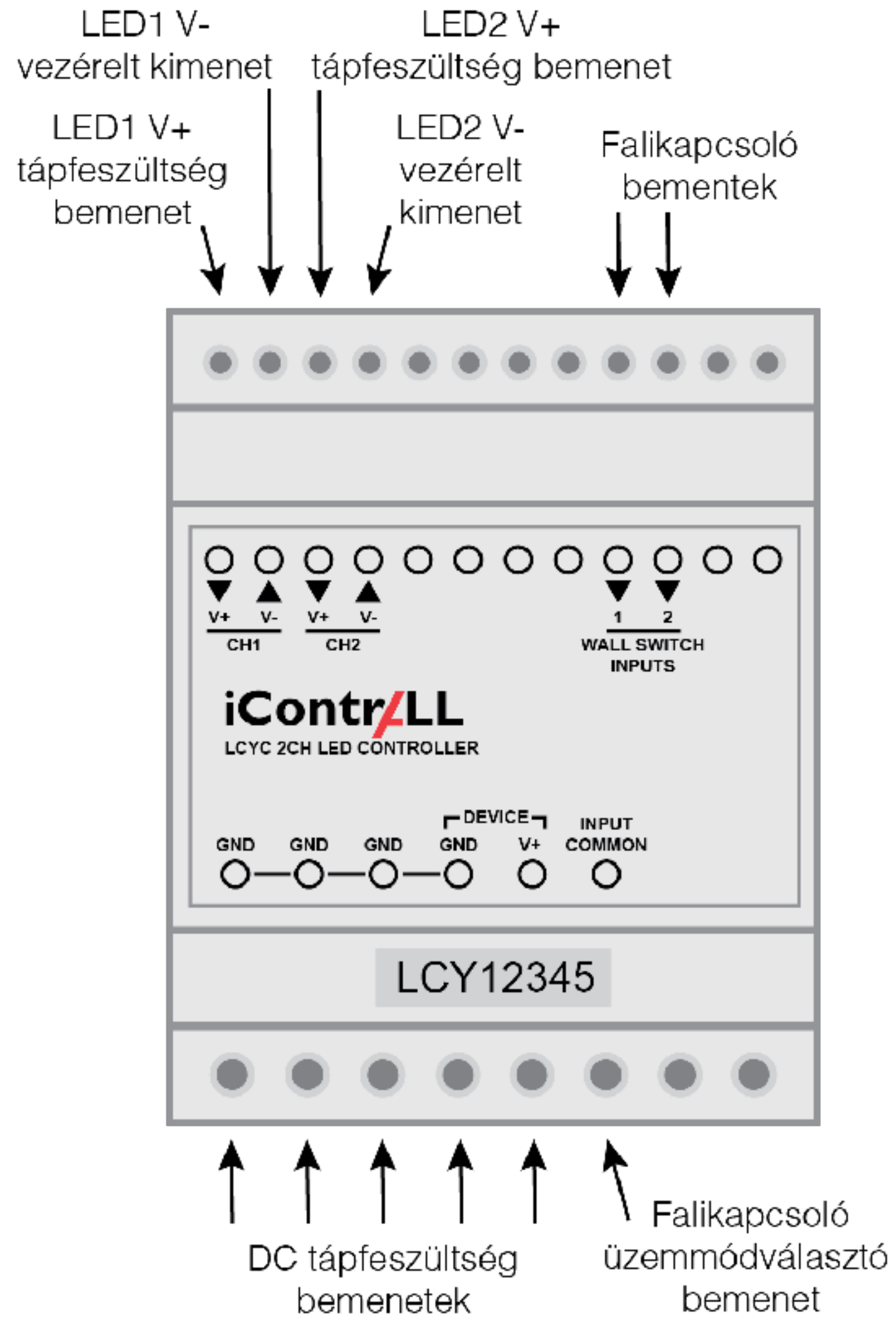


12-24V-os egyszínű LED vezérlő fényerőszabályzással (LCYC, LCZC)

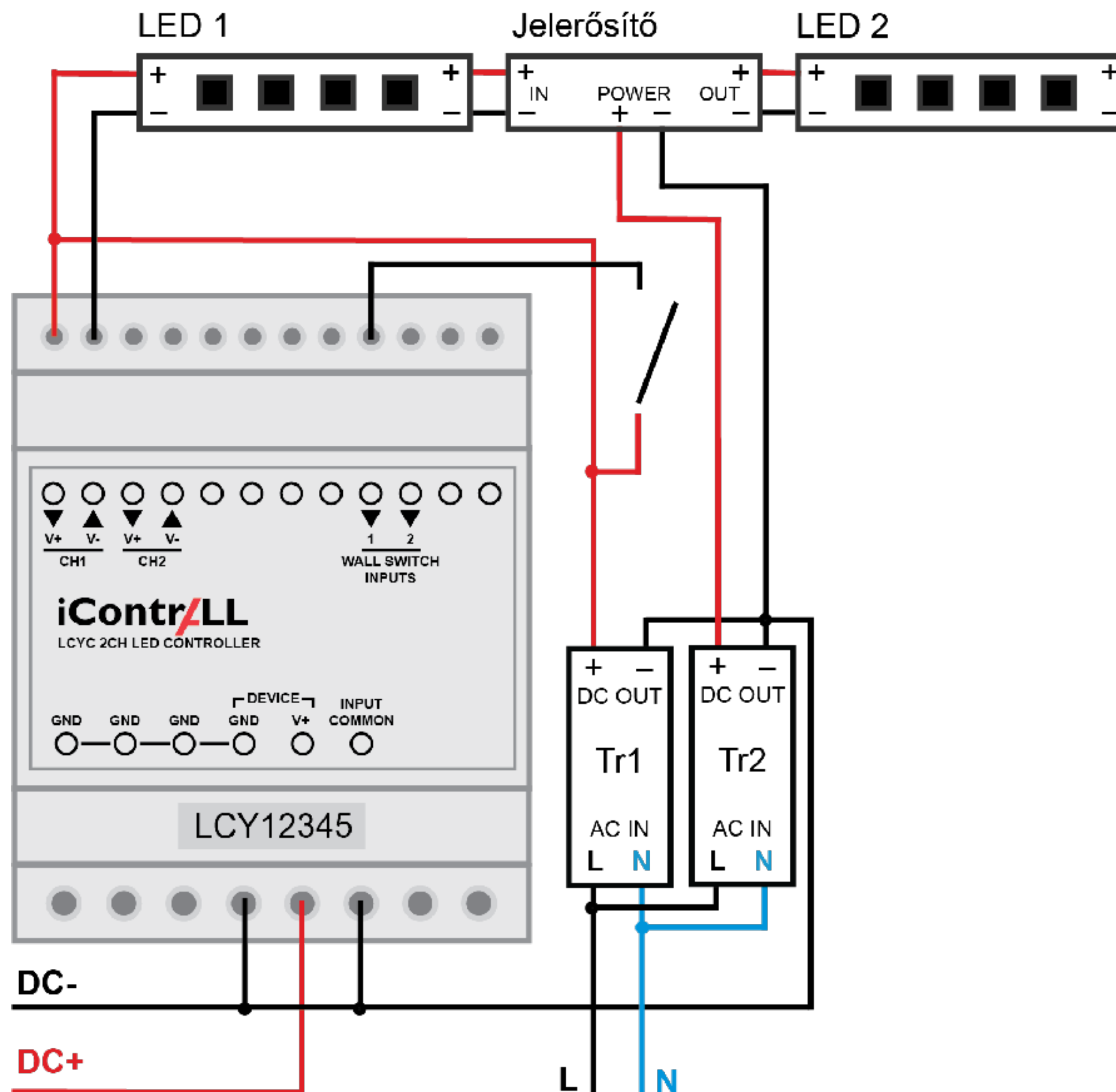
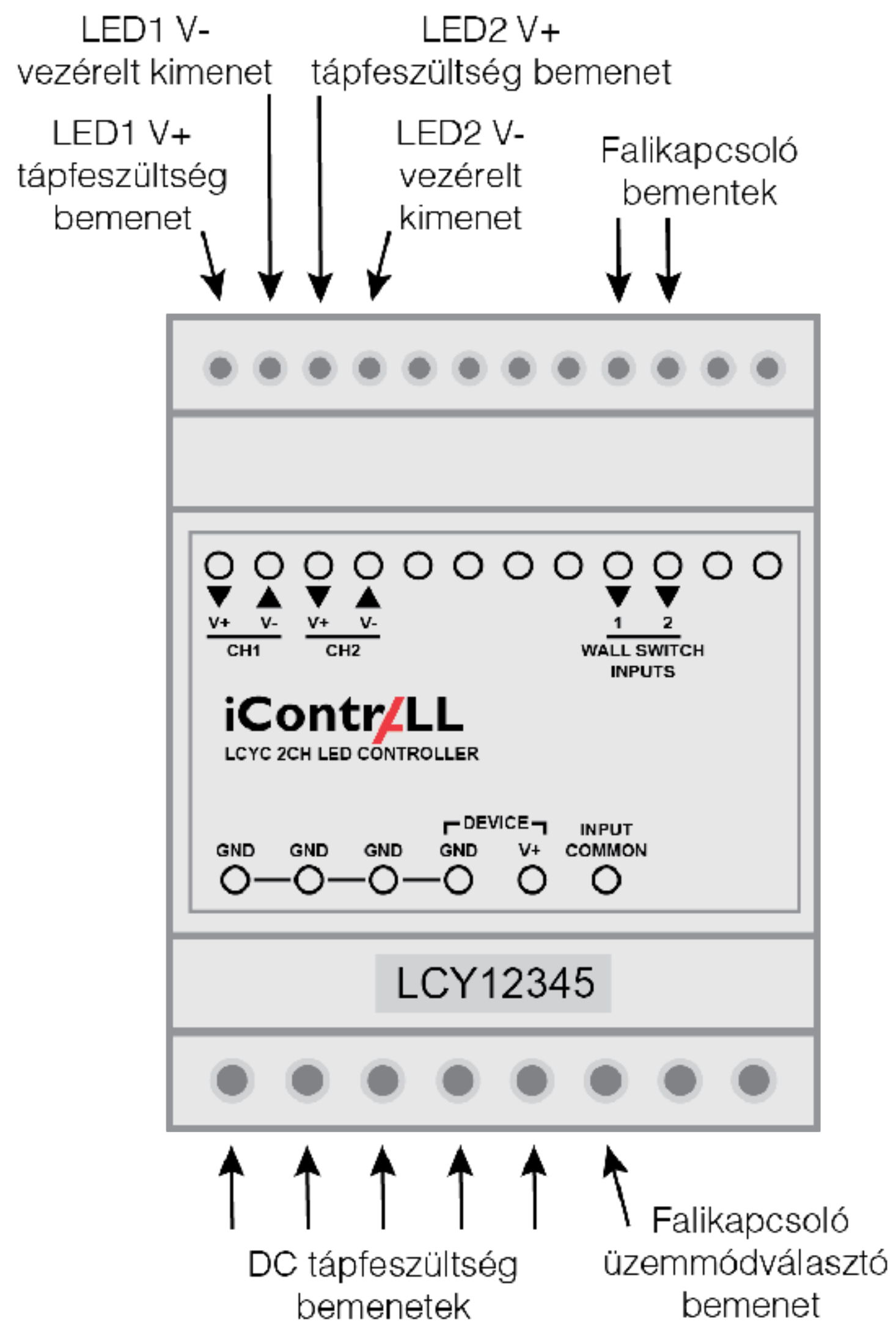


Impulzusszélesség-moduláció (Pulse Width Modulation)

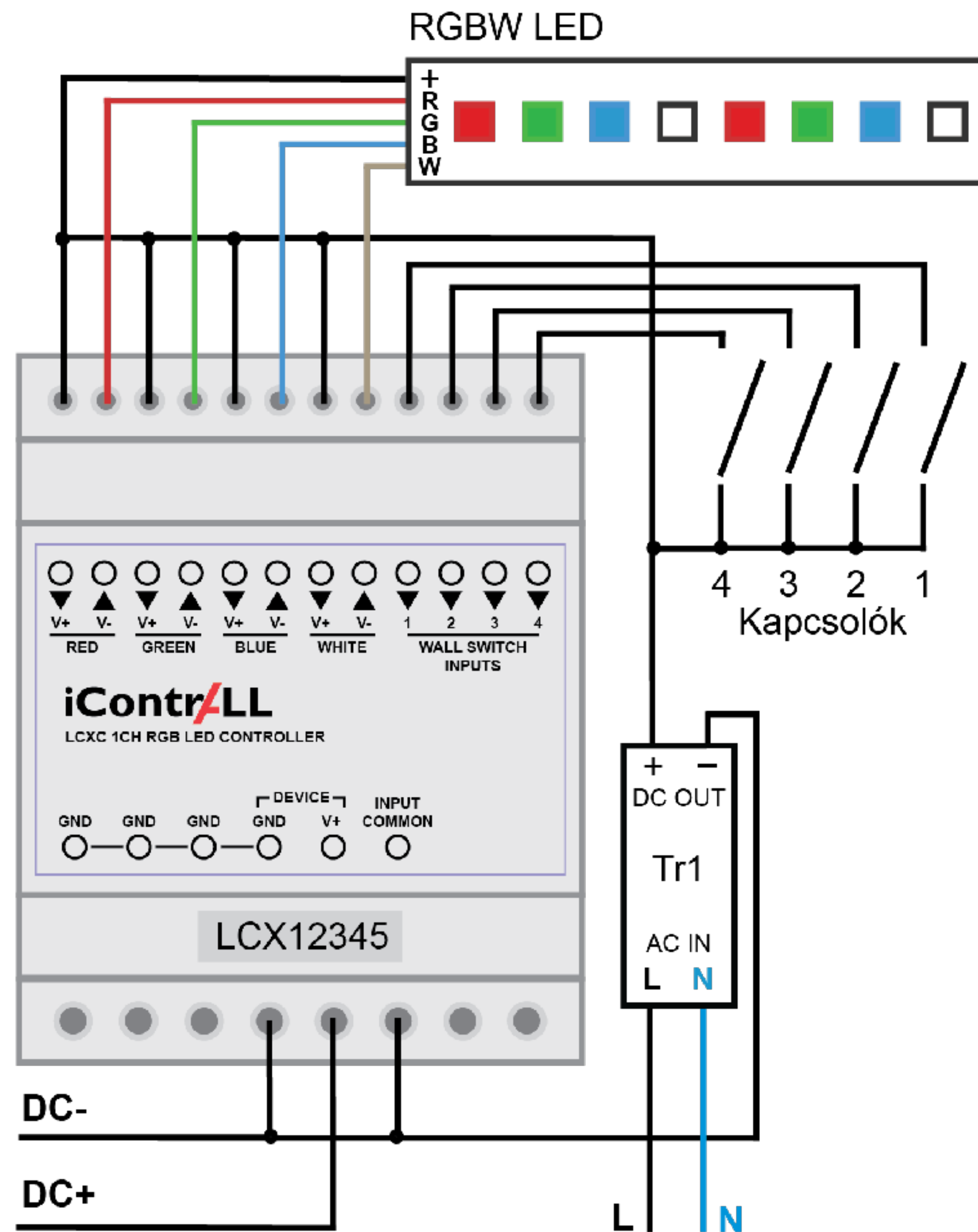
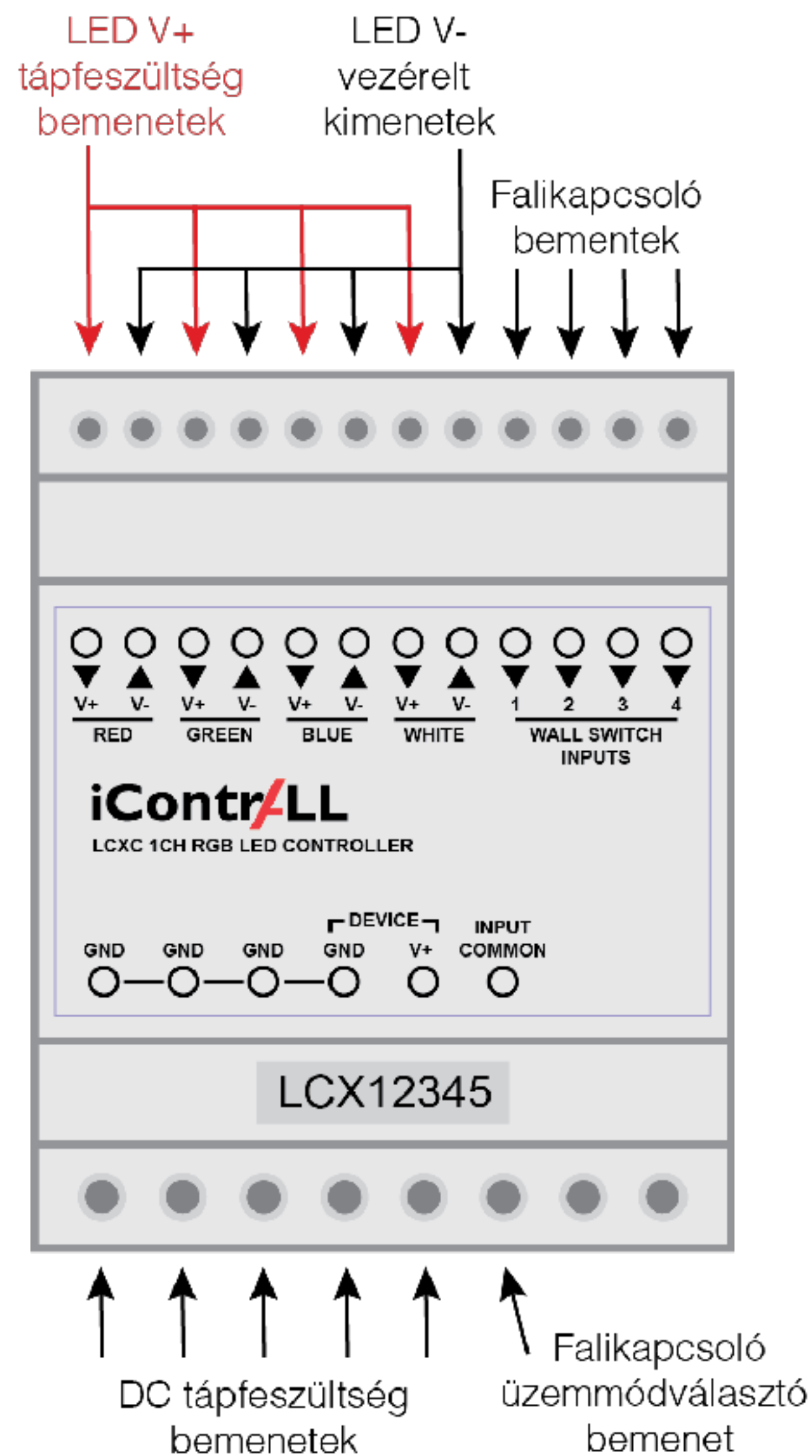
12-24V-os egyszínű LED vezérlő fényerőszabályzással (LCYC, LCZC)



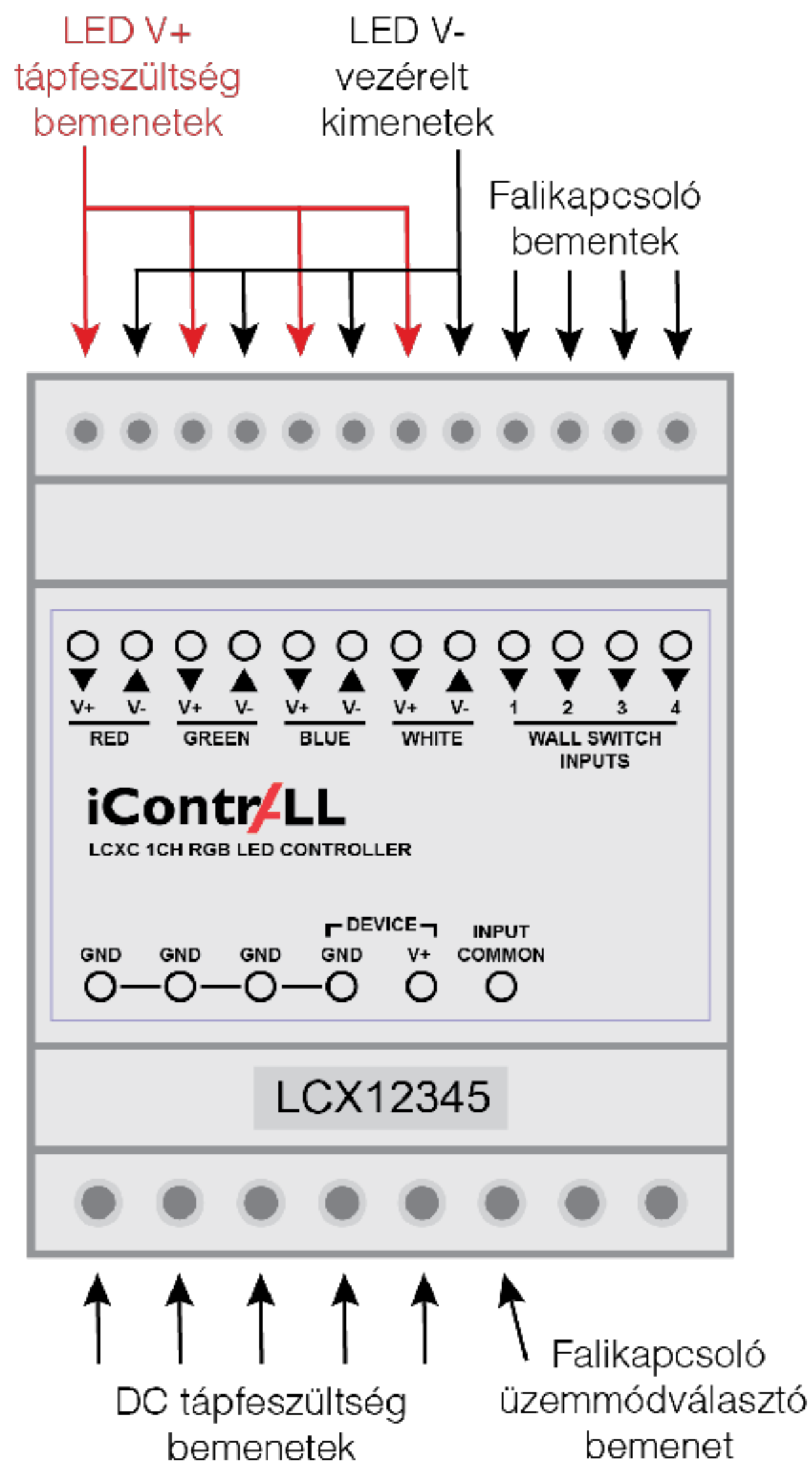
12-24V-os egyszínű LED vezérlő fényerőszabályzással (LCYC, LCZC)



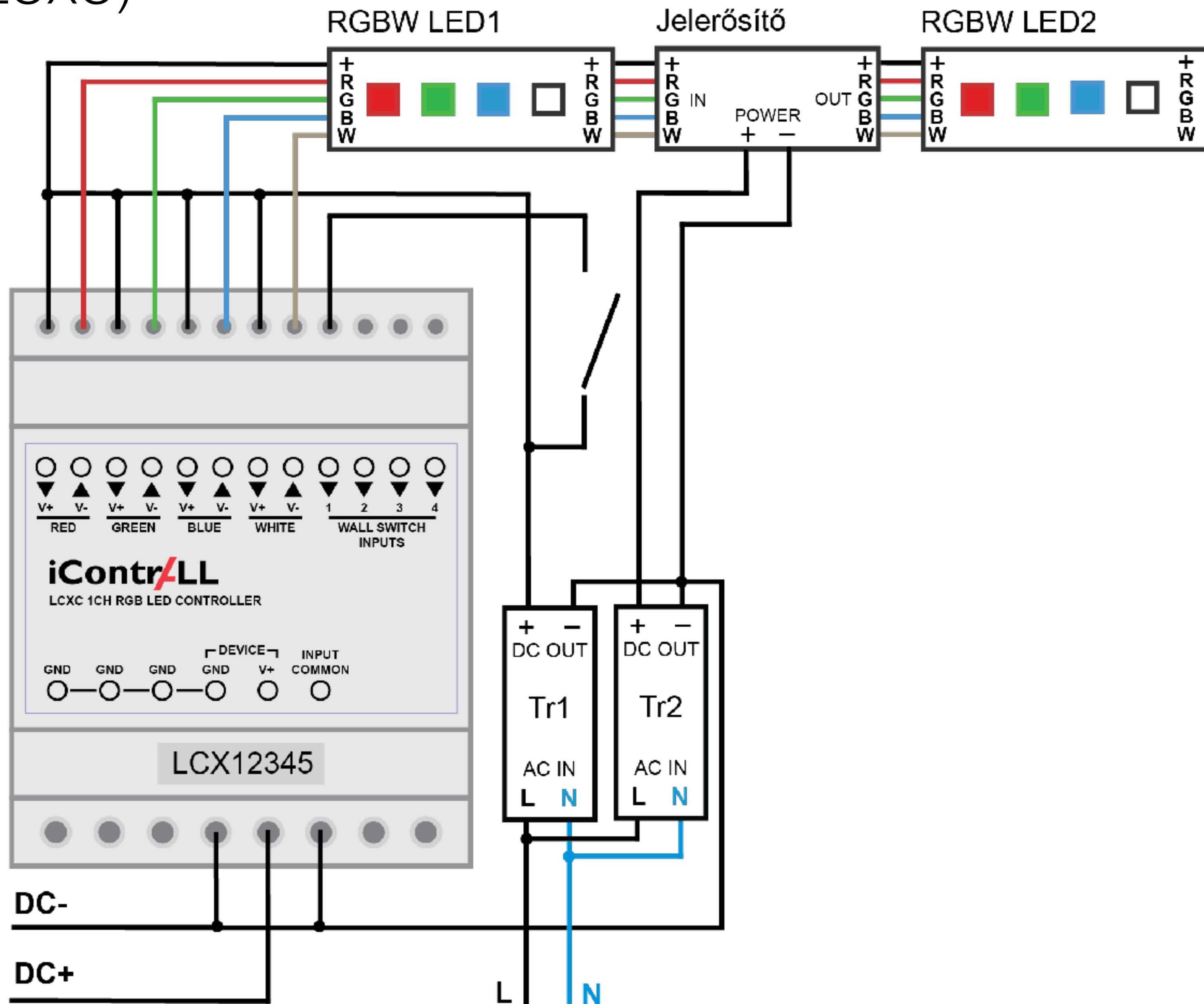
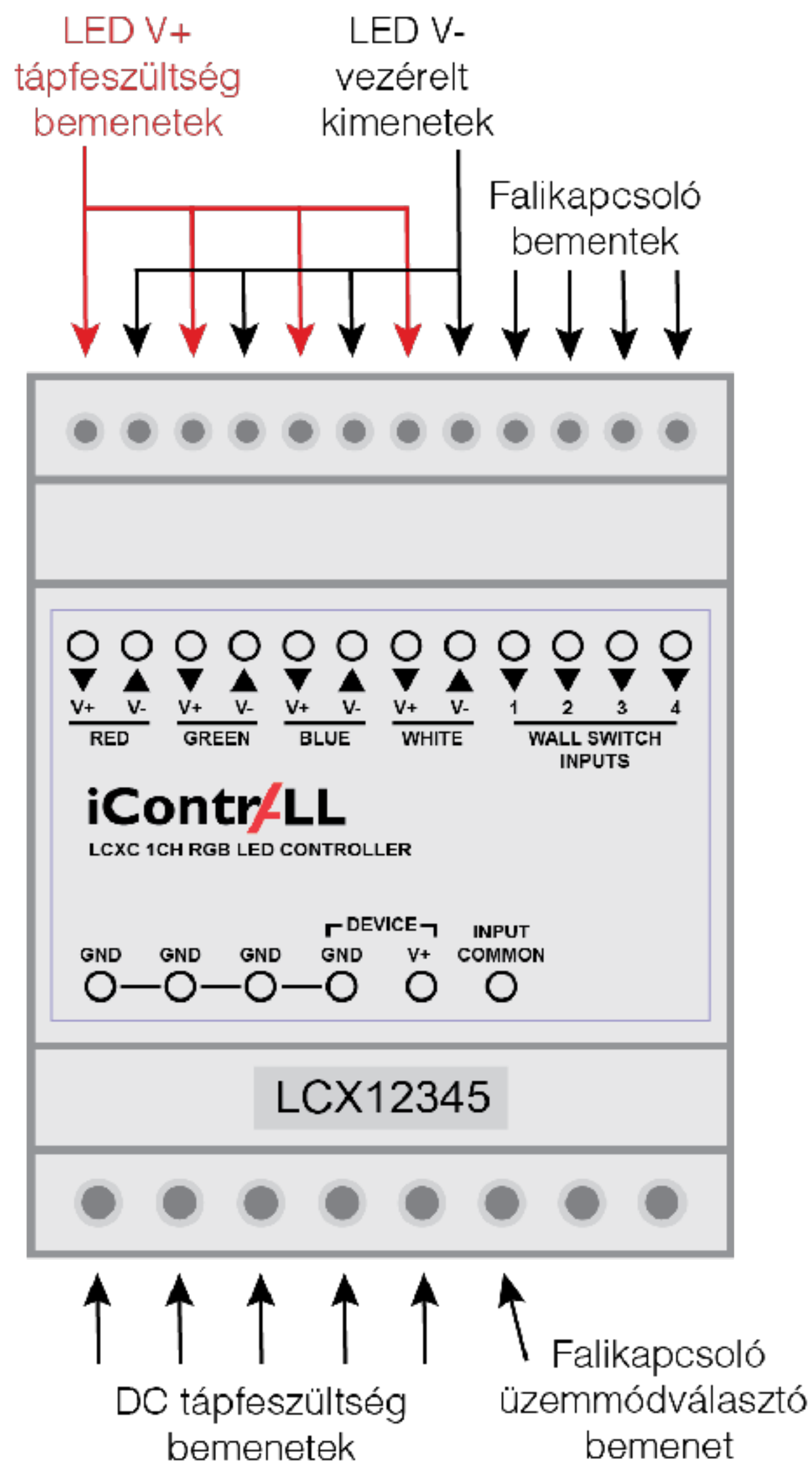
12-24V-os RGBW LED vezérlő (LCXC)



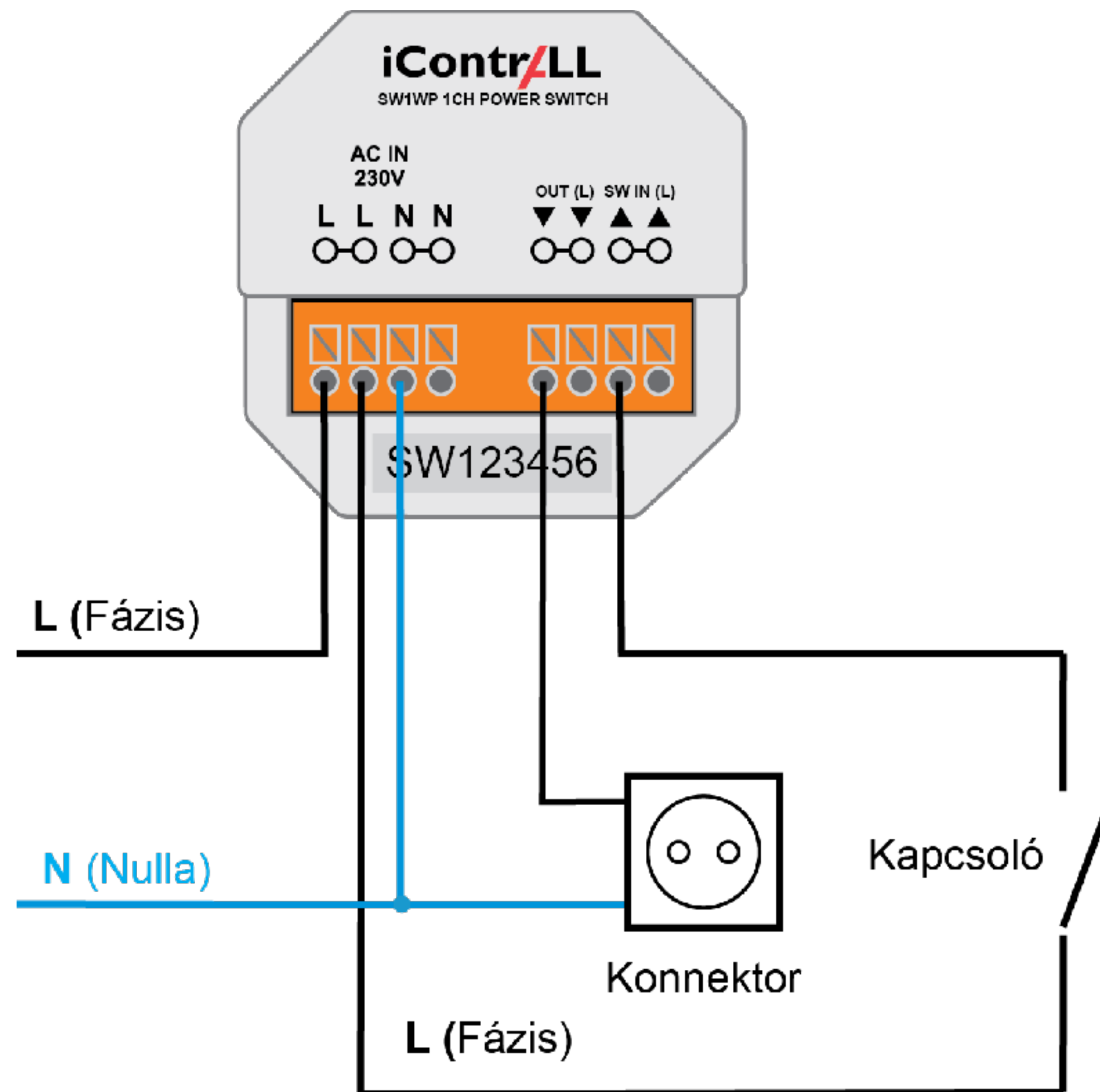
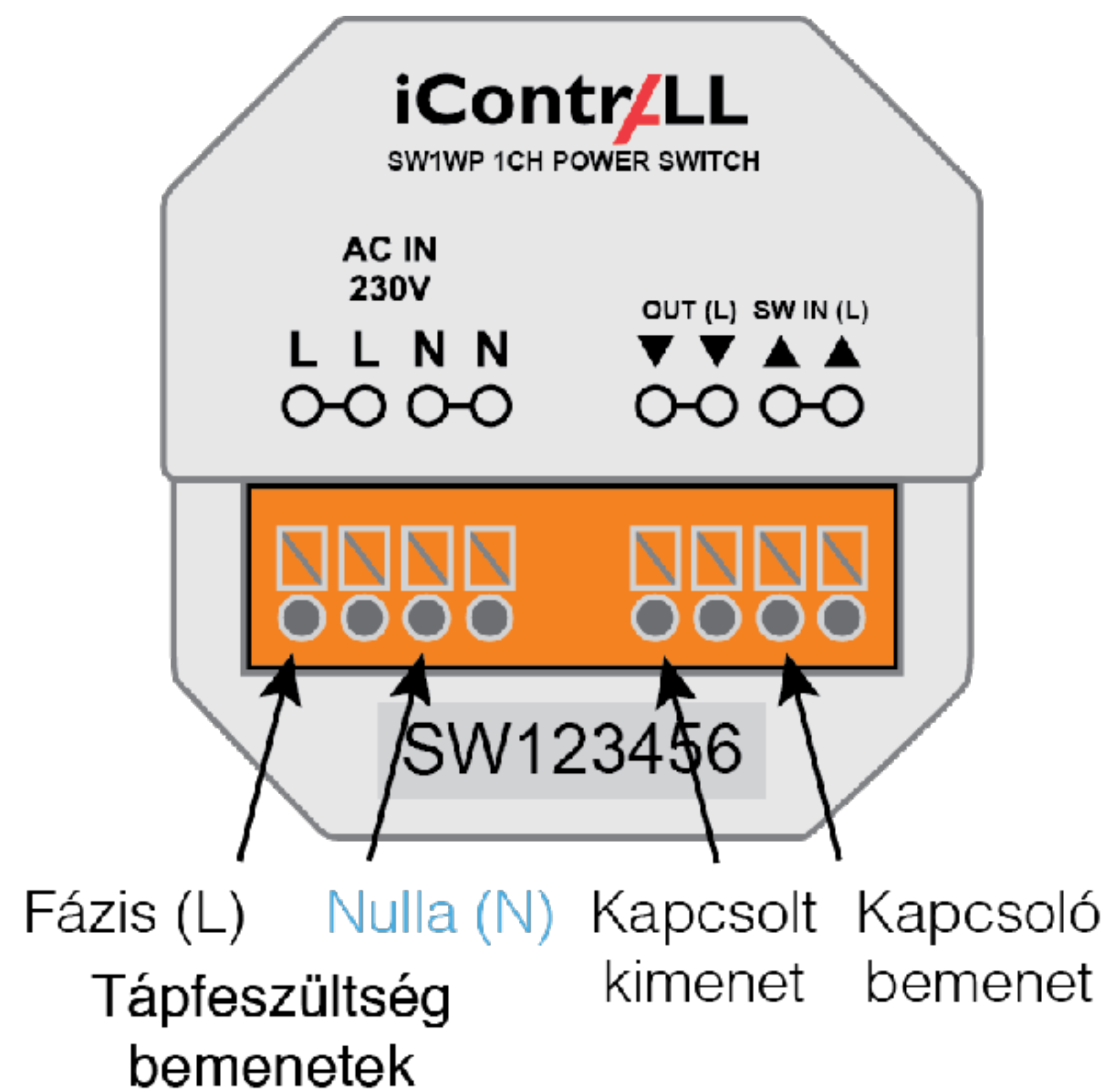
12-24V-os RGBW LED vezérlő (LCXC)



12-24V-os RGBW LED vezérlő (LCXC)



230V-os teljesítménykapcsoló (SW1W)



Falikapcsoló mélyített szerelődobozok



Univolt ASDT70
(tégla)



Simet P60DF
(gipszkarton)



Kaiser Elektro 1069-02
(tégla)



Kaiser Econ 1068-21
(tégla)

Részletes általános villanszerelési előkészítési leírás a partner oldalról letölthető!
www.partner.icontrall.com

