



iContrAll Intelligens Otthonok

Telepítői oktatás

II. rész (2/1)



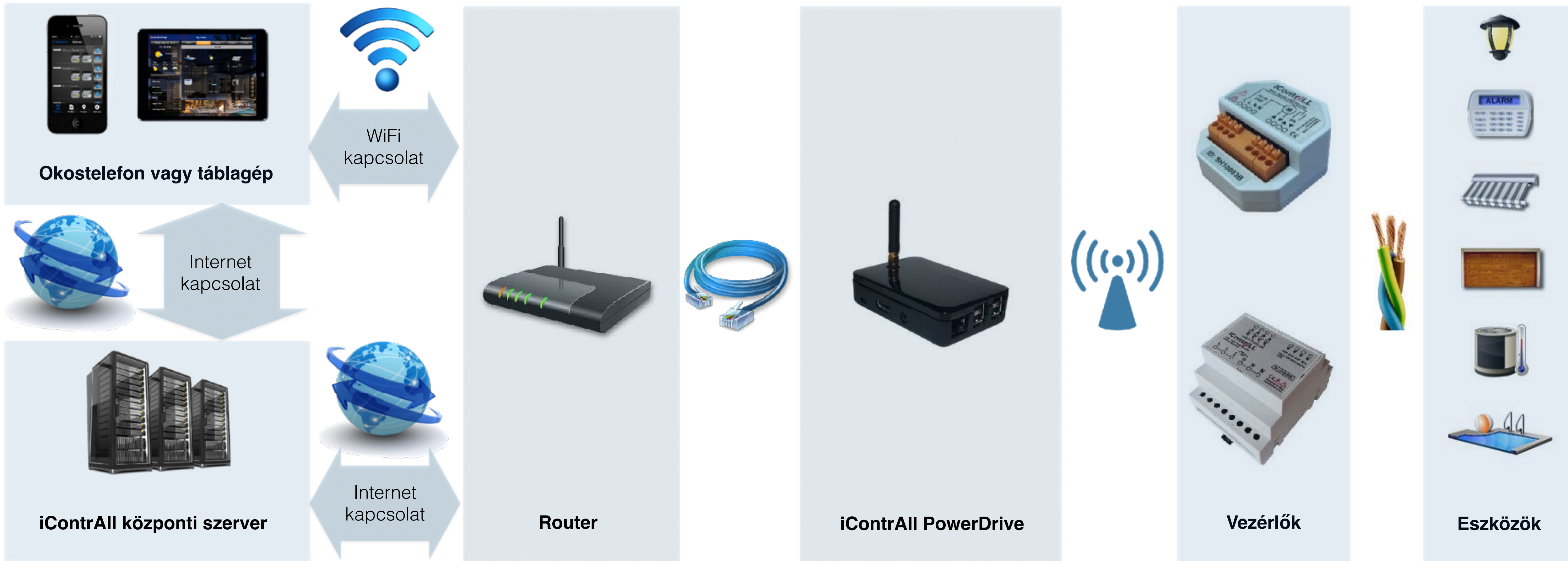
Menetrend

- Gyakorlati oktatás II. rész
 - Zár- kapu és sorompó vezérlő
 - Riasztó vezérlő
 - Hűtés-fűtés és egyéb univerzális vezérlés
 - Felvonó vezérlés
 - Vízelzárás
- Tippek és trükkök
- Kérdések-válaszok, tanácsadás
- **Gyakorlat oktatás III. - saját telepítés**

iContrALL filozófia: egyszerűség, teljeskörűség, minőség



Hogyan működik?



Helyi hálózaton közvetlen WiFi kapcsolat **vagy** Internet kapcsolaton keresztül távoli elérés az iContrAll szerveren keresztül.

Vezetékes LAN kapcsolat. "Plug and play" működés.

868 MHz, titkosított rádiós kommunikáció.

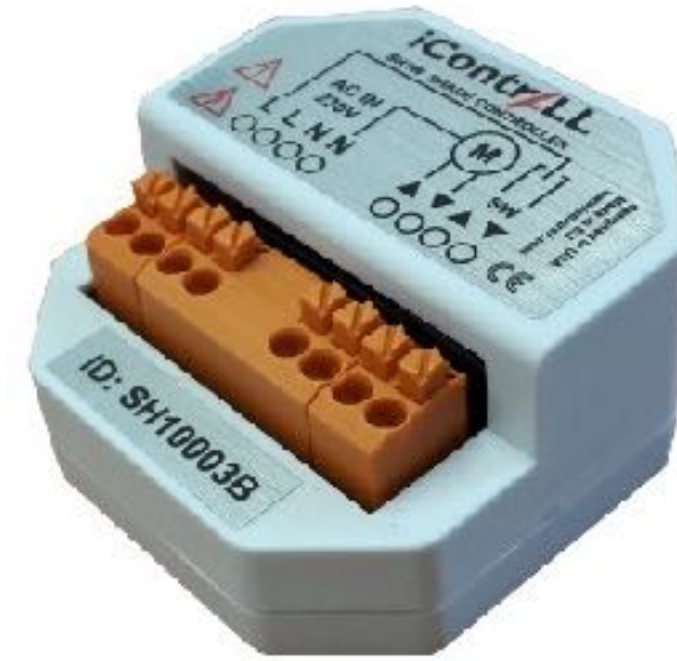
Vezetékes kapcsolat a vezérelt eszközökhöz.

Mindenhol elérhető és mindig naprakész



Vezérlők minden telepítéshez

- Falba süllyeszthető kivitel
- DIN sínre szerelhető kivitel



Jó reggelt!

Bemutatóterem



szerda, márc. 09, 2016

00:09

Fair
0 °C

Cs 9°C/-1°C	P 12°C/4°C	Szo 12°C/4°C
----------------	---------------	-----------------

Profilmek

Státusz Eszközök Profilok Helyek **Beállítások**

[← Beállítások](#) **Kapcsolatok**

Aktuális: Bemutatóterem

PowerDrive név:
Otthon

PowerDrive azonosító:
1234567890

PowerDrive lista

Jelszó:

↶ ↷ 📄

1 2 3 4 5 6 7 8 9 0 ⌫

- / : ; () € & @ Return

#+= Visszavonás . , ? ! ' " #+=

ABC 🌐 🎤 [Space] ABC ⌨

Jó reggelt!

Bemutatóterem

iContr/LL

szerda, márc. 09, 2016

00:10



Fair

0 °C

Cs

9°C/ 1°C



P

12°C/4°C



Szo

12°C/4°C



Profilok

Goodbye

Hangulat fény

Minden világítás fel

Minden világítás le

Napellenzők be

Státusz

Eszközök

Profilok

Helyek

Beállítások

Beállítások

Kapcsolatok

Aktuális:

PowerDrive név:

Otthon

PowerDrive azonosító:

1234567890

Jelszó

Akar csatlakozni a PowerDrive-hoz?

Igen

Nem

Zsombor

Máté

Bemutatóterem

iContr/LL

Jó reggelt!

Otthon

iContr/LL

szerda, márc. 09, 2016

Státusz

Eszközök

Profilok

Helyek

Beállítások

00:15



Fair

0 °C

Cs

9°C/ 1°C



P

12°C/4°C



Szo

12°C/4°C



Profilok



Árnyékolástechnika

www.umbroll.hu

Jó reggelt!

Otthon

iContr/LL

szerda, márc. 09, 2016

Státusz

Eszközök

Profilok

Helyek

Beállítások

00:15



Fair

0 °C

Cs

9°C/ 1°C



P

12°C/4°C



Szo

12°C/4°C



Profilok

← Beállítások

Eszközök



Árnyékolástechnika

www.umbroll.hu

Jó reggelt!

Otthon

iContr/LL

szerda, márc. 09, 2016

00:18



Fair

0 °C

Cs

9°C/ 1°C



P

12°C/4°C



Szo

12°C/4°C



Profilok

Státusz Eszközök Profilok Helyek **Beállítások**

< Eszközök

Eszköznév

Konyha zsalúzia

Eszköz típus

Árnyékolók

Eszköz azonosító

SH 123456

Típus

Zsaluzia

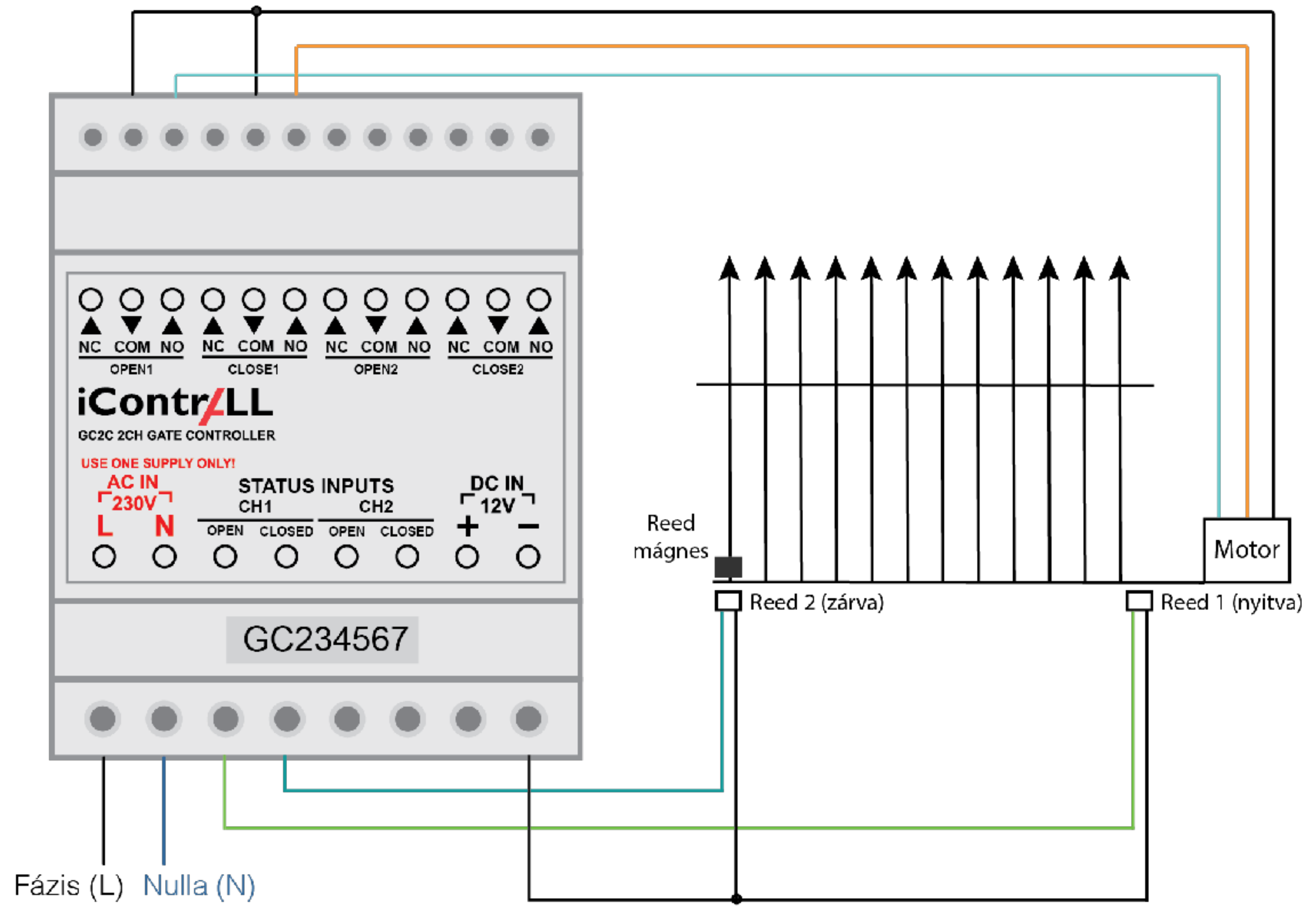
Napellenző
Roletta
Redőny
Vetítívászon
Zsaluzia

iContr/LL
INTELLIGENT HOMES

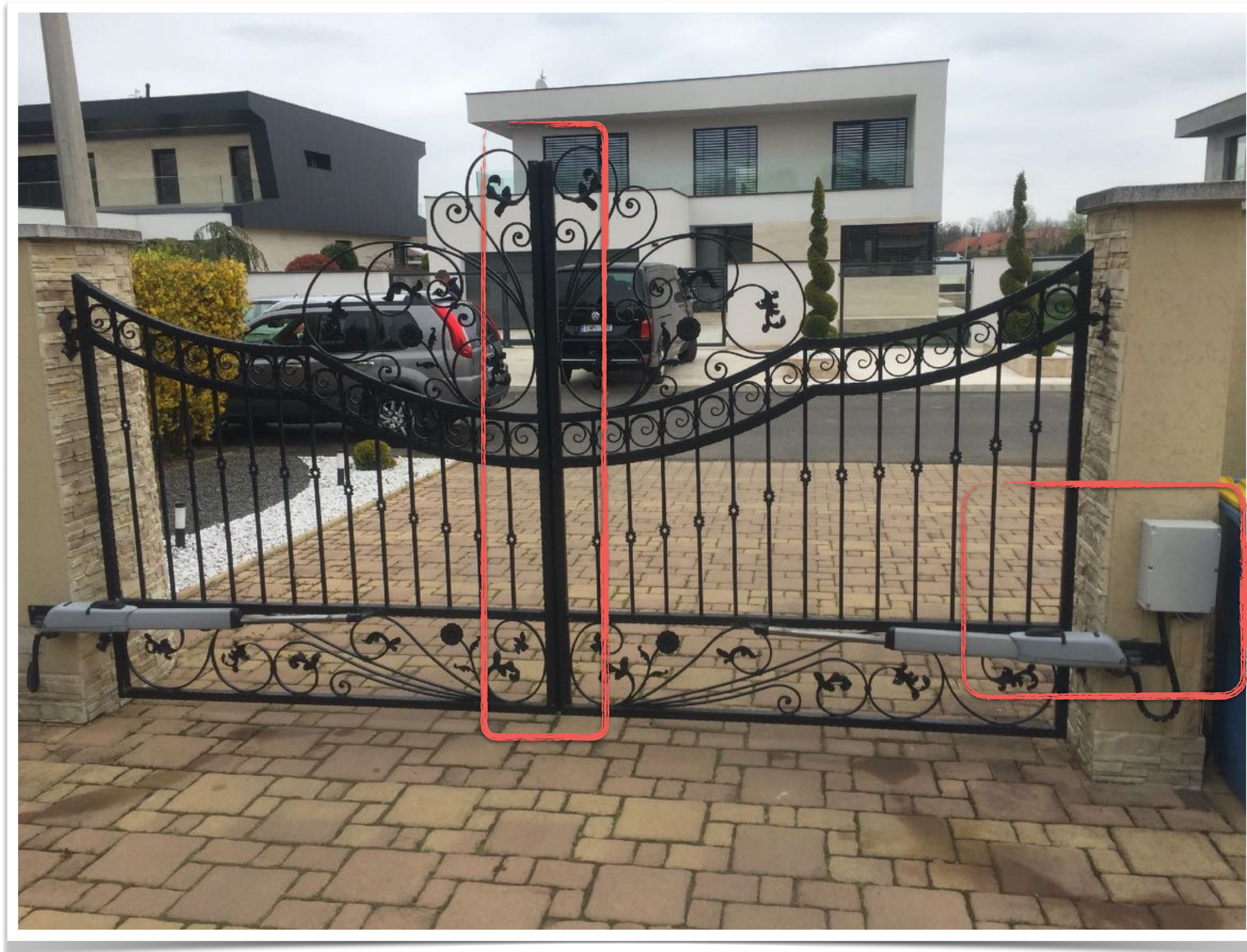
Control and Connect
Anywhere, Anytime

www.icontrall.com

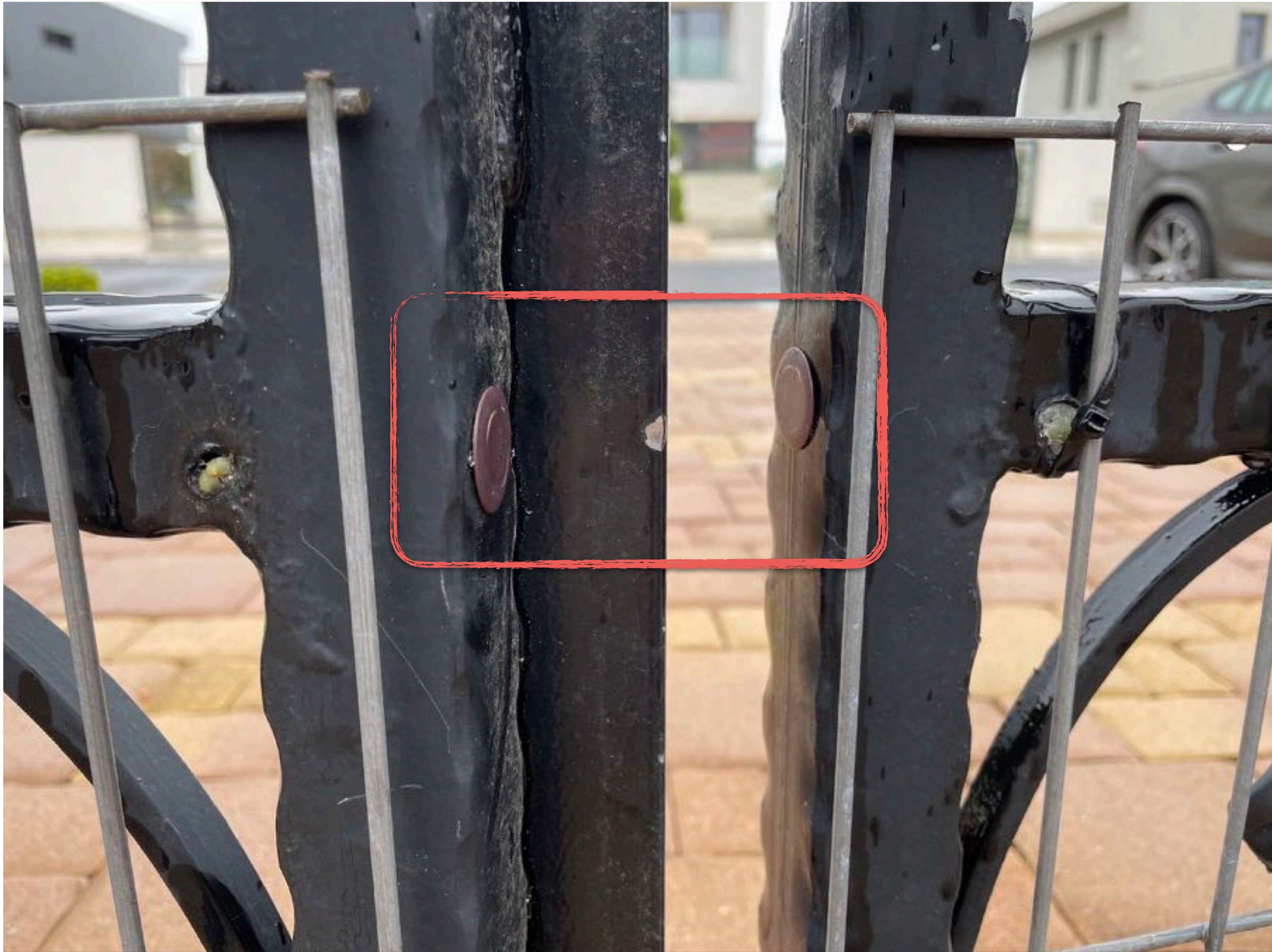
Zár- kapu- és sorompó vezérlő



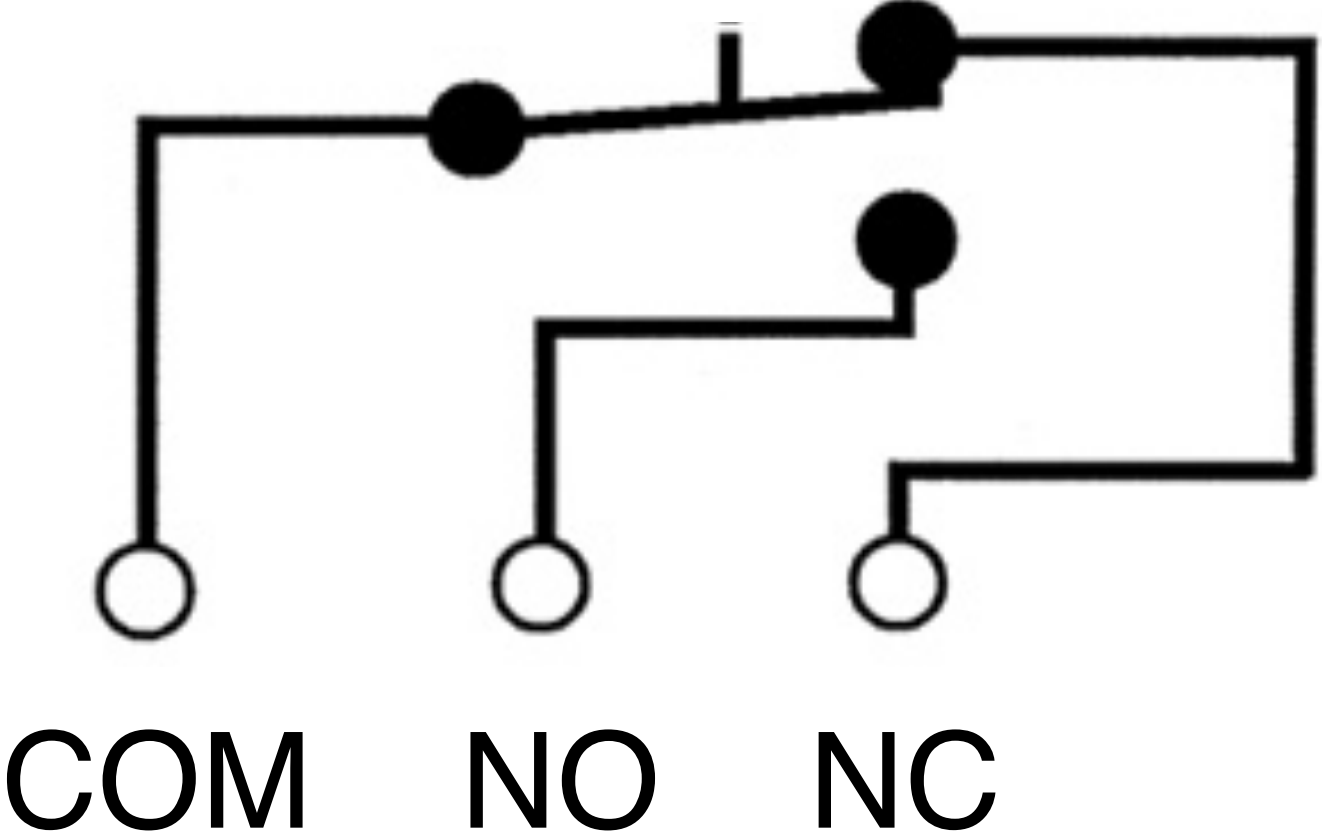
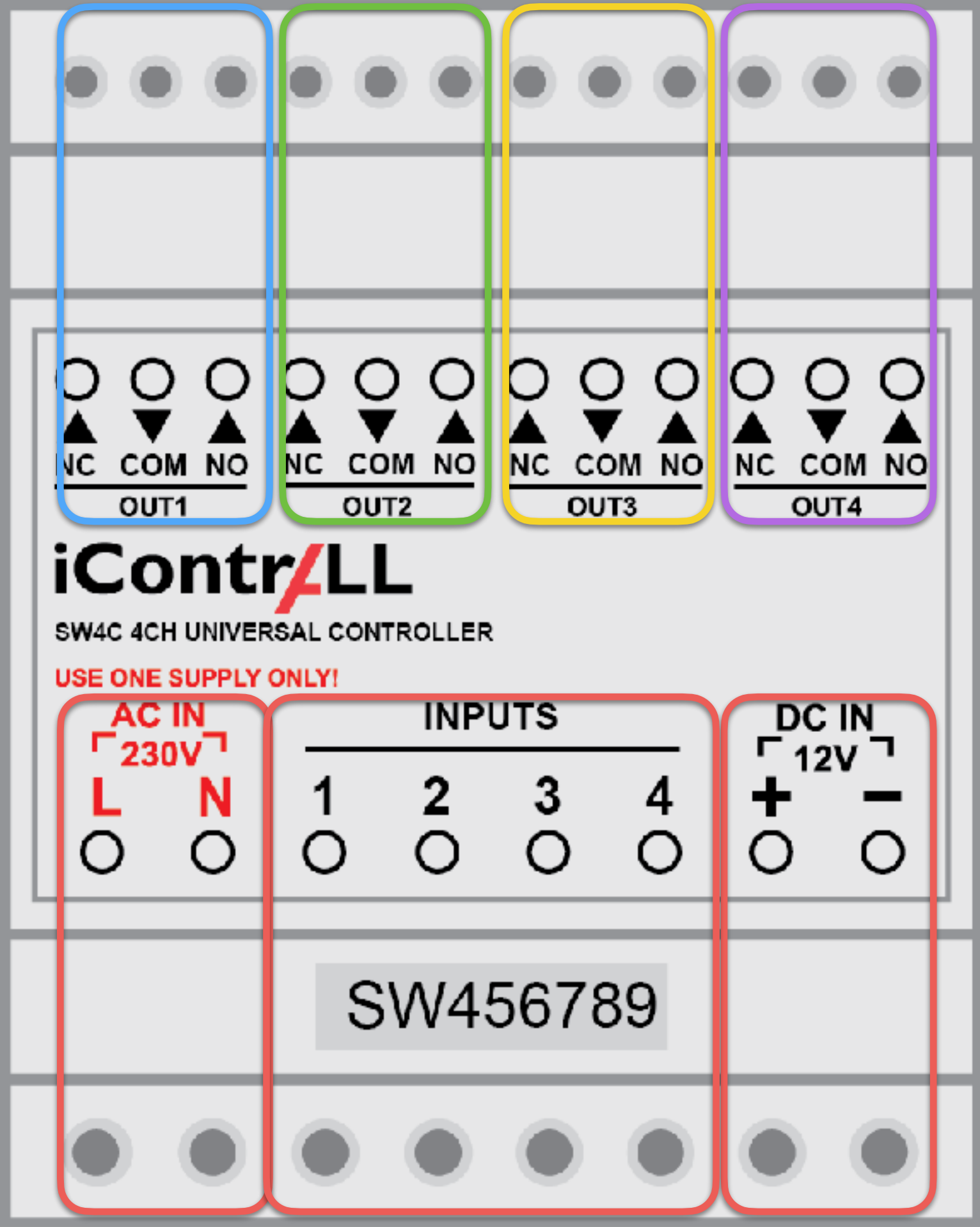
Zár- kapu- és sorompó vezérlő



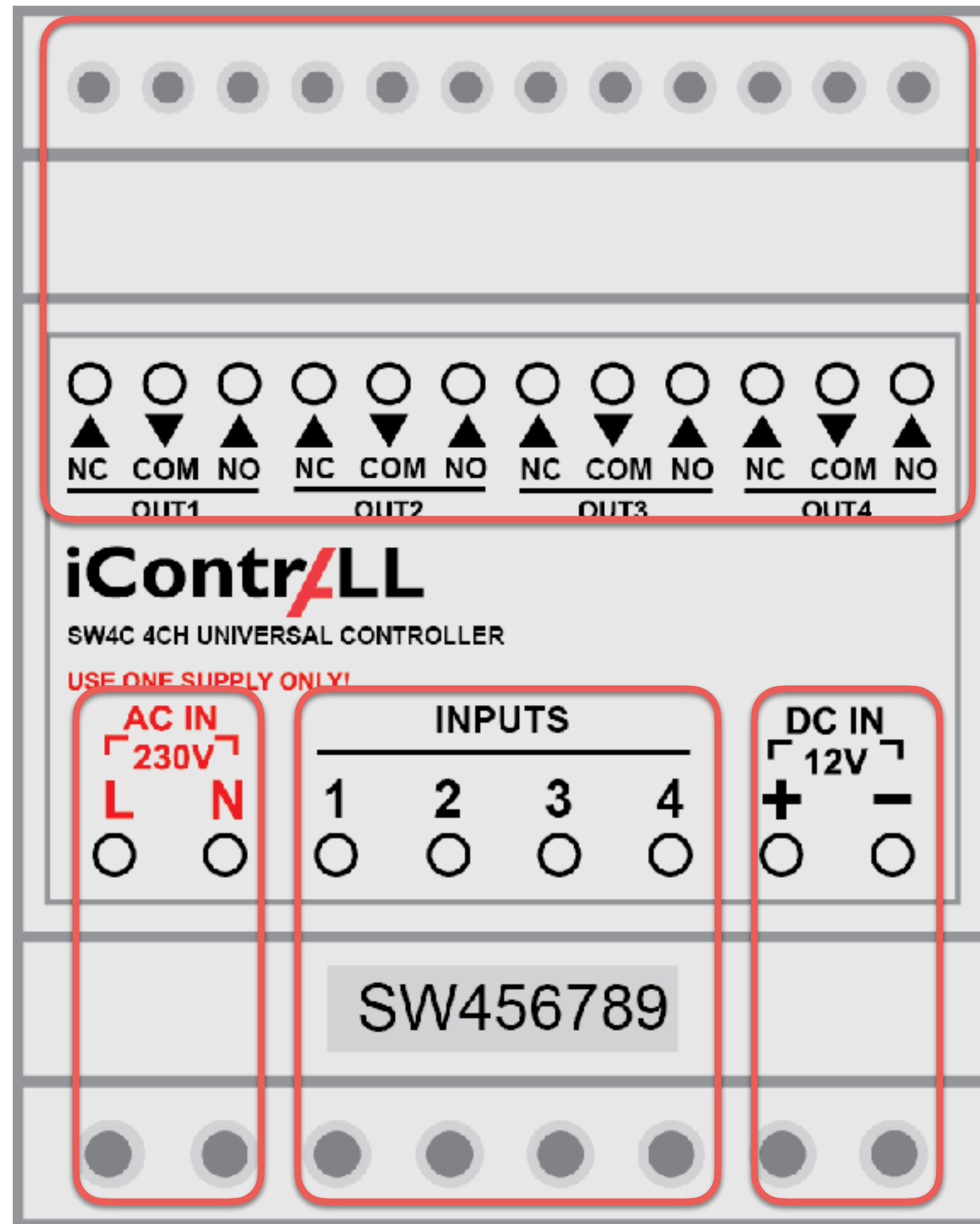
Zár- kapu- és sorompó vezérlő



Általános működési filozófia

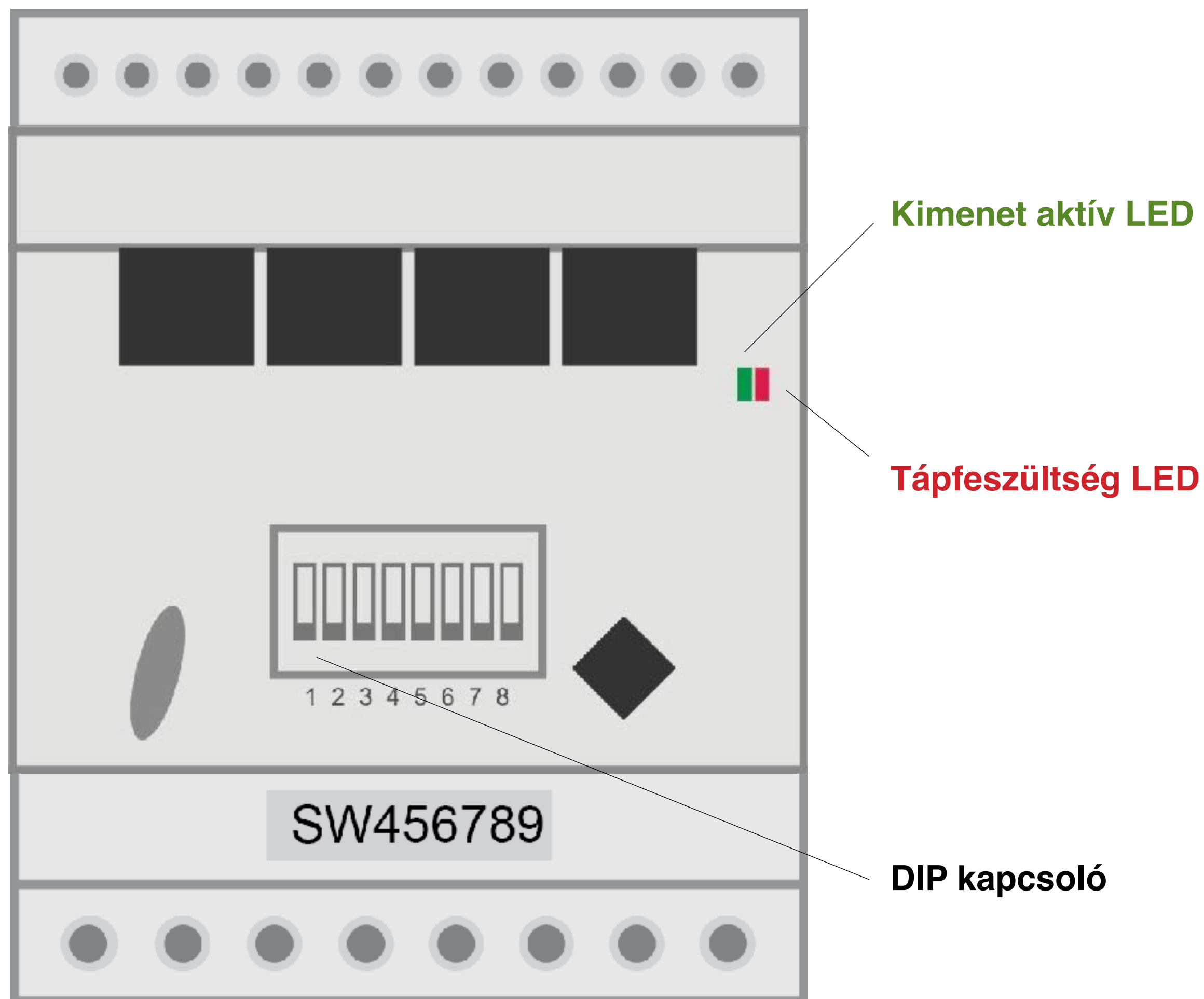


Általános működési filozófia



Termék neve	iContrALL SW2C / SW4C Univerzális vezérlő
Névleges bemeneti feszültség	110-240 V AC / 50-60 Hz vagy 12 V DC
Maximális kimeneti terhelhetőség	U_{max} : 30 V DC - 250 V AC I_{max} : NO (alaphelyzetben nyitott): 10 A rezisztív - 2 A induktív NC (alaphelyzetben zárt): 2 A rezisztív - 0,4 A induktív
Bemeneti feszültség	Státusz jelszint: HA (magas aktív esetben): U_{max} : 30 V DC - 250V AC U_{min} : 3.3 V DC - 12 VAC LA (alacsony aktív esetben): U_{max} : GND - 1 V DC

Általános működési filozófia



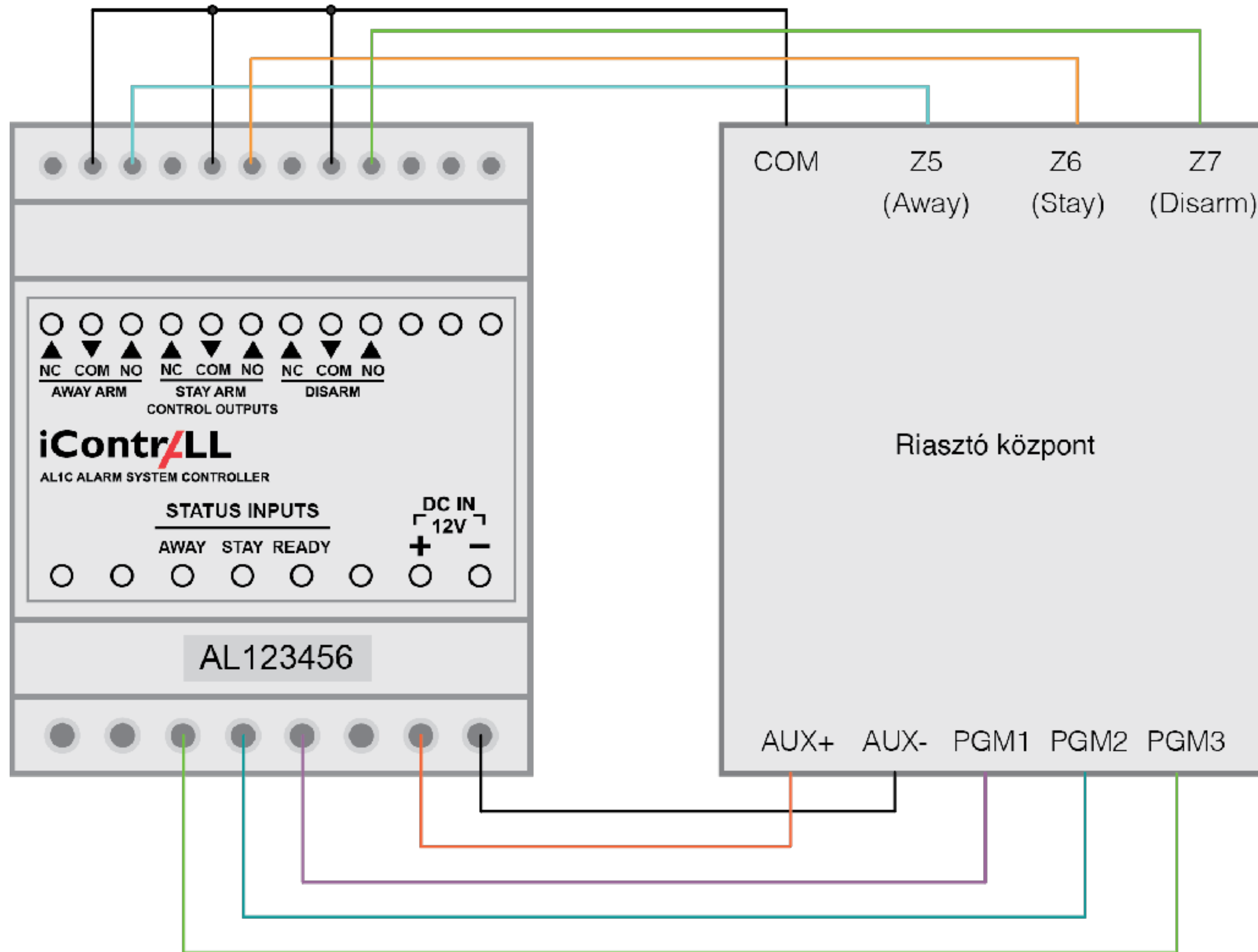
A kimenetek típusa (impulzusszerű / állandó) valamint a státusz bemenetek aktiválási szintje (alacsony / magas) a beépített DIP kapcsoló segítségével állítható be.

Kimenetek 1-4 (1-4 DIP kapcsoló):
ON: 1 sec. hosszúságú impulzusszerű
OFF: állandó

Bemenetek 1-4 (5-8 DIP kapcsoló):
Impulzusszerű kimeneti módnál:
ON: Magas aktív
OFF: Alacsony aktív

Állandó kimeneti módnál:
ON: nyomógomb
OFF: billenőkapcsoló

Riasztó vezérlő

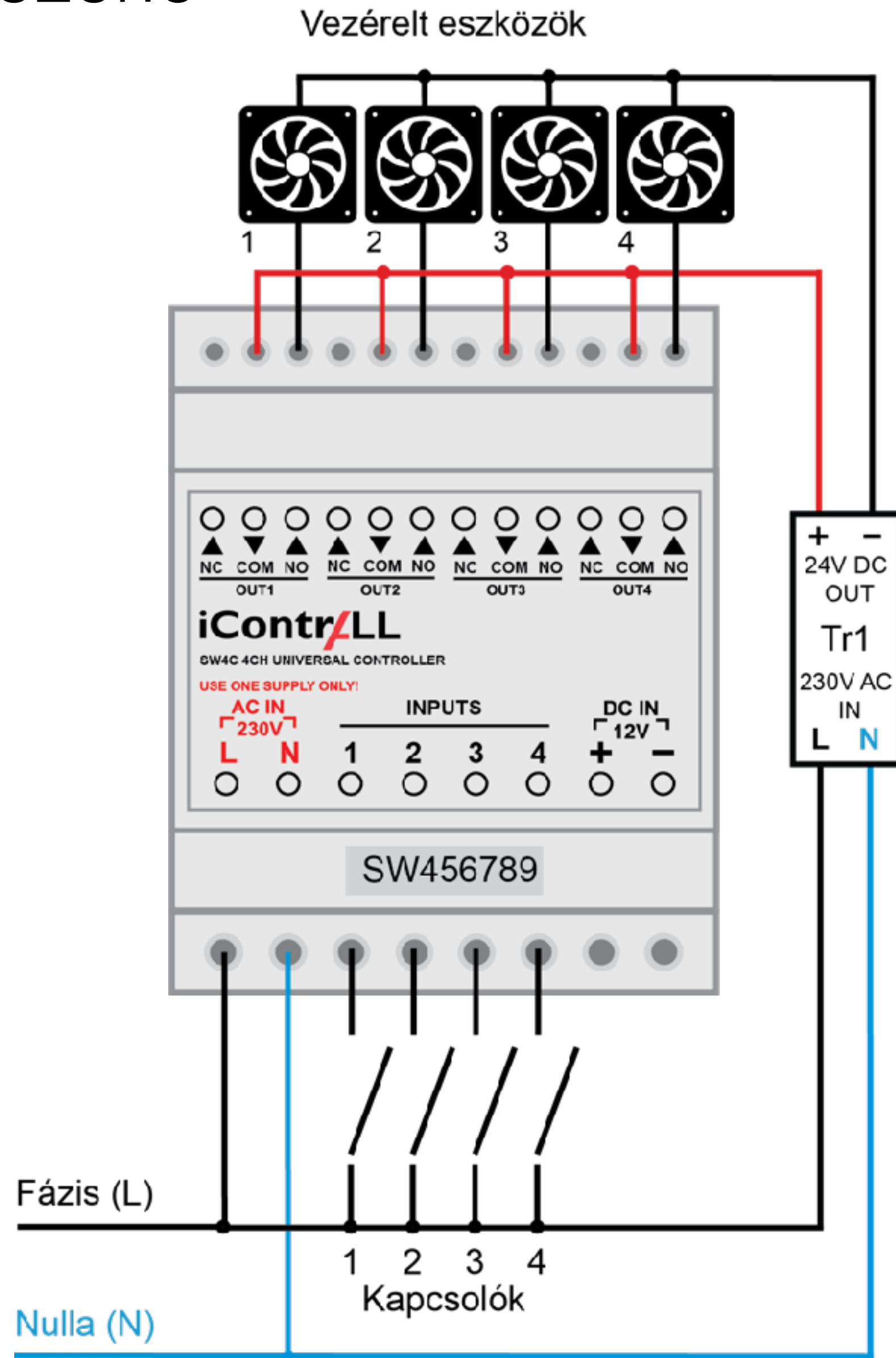


Kimenetek 1-4 (1-4 DIP kapcsoló):
NEM HASZNÁLT! Mindig impulzusszerű kimenet!

Bemenetek 1-4 (5-8 DIP kapcsoló):
Impulzusszerű kimeneti módnál:
ON: Magas aktív
OFF: Alacsony aktív

Állandó kimeneti módnál:
ON: nyomógomb
OFF: billenőkapcsoló

Univerzális vezérlő

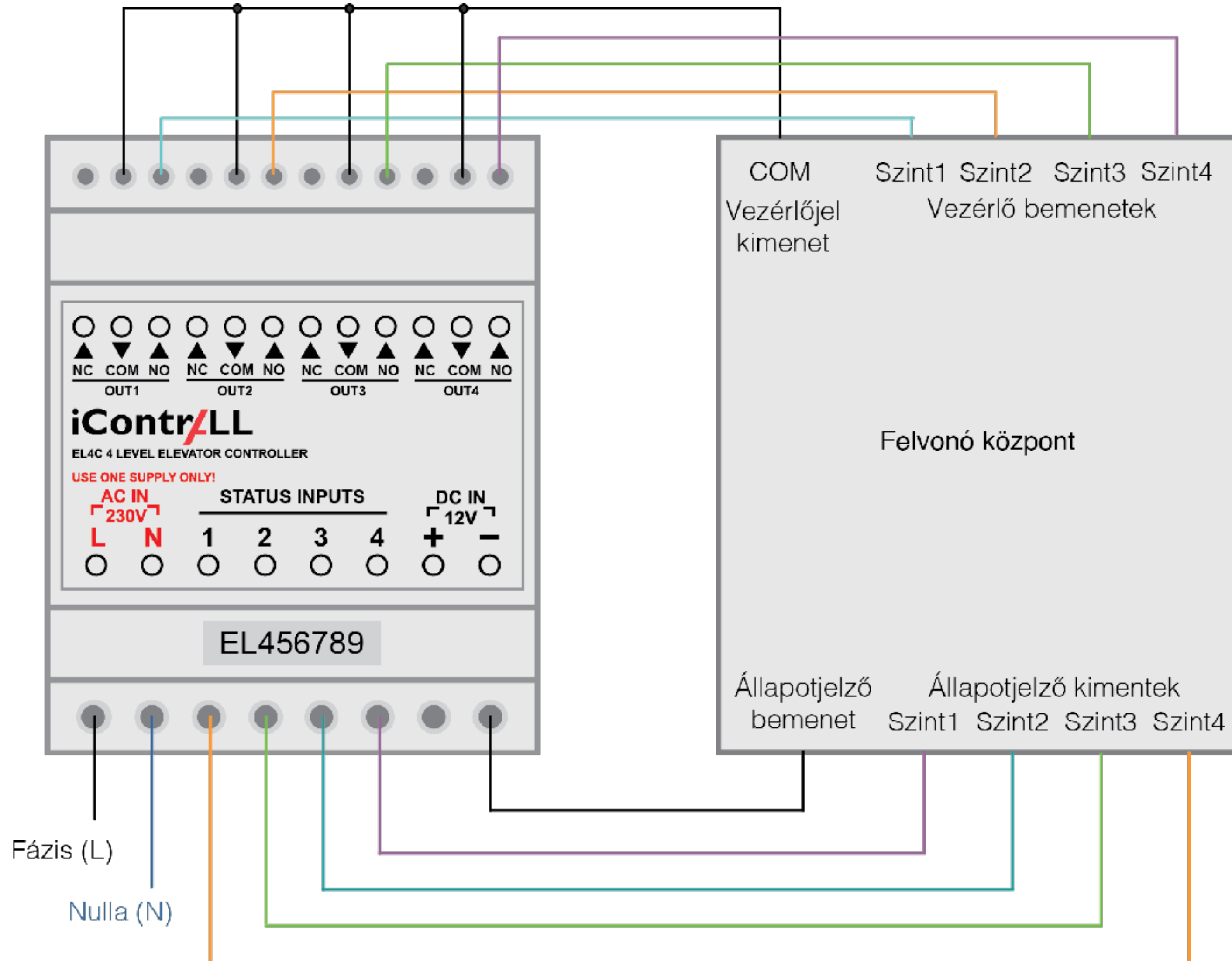


Kimenetek 1-4 (1-4 DIP kapcsoló):
ON: 1 sec. hosszúságú impulzusszerű
OFF: állandó

Bemenetek 1-4 (5-8 DIP kapcsoló):
Impulzusszerű kimeneti módnál:
ON: Magas aktív
OFF: Alacsony aktív

Állandó kimeneti módnál:
ON: nyomógomb
OFF: billenőkapcsoló

Lift vezérlő

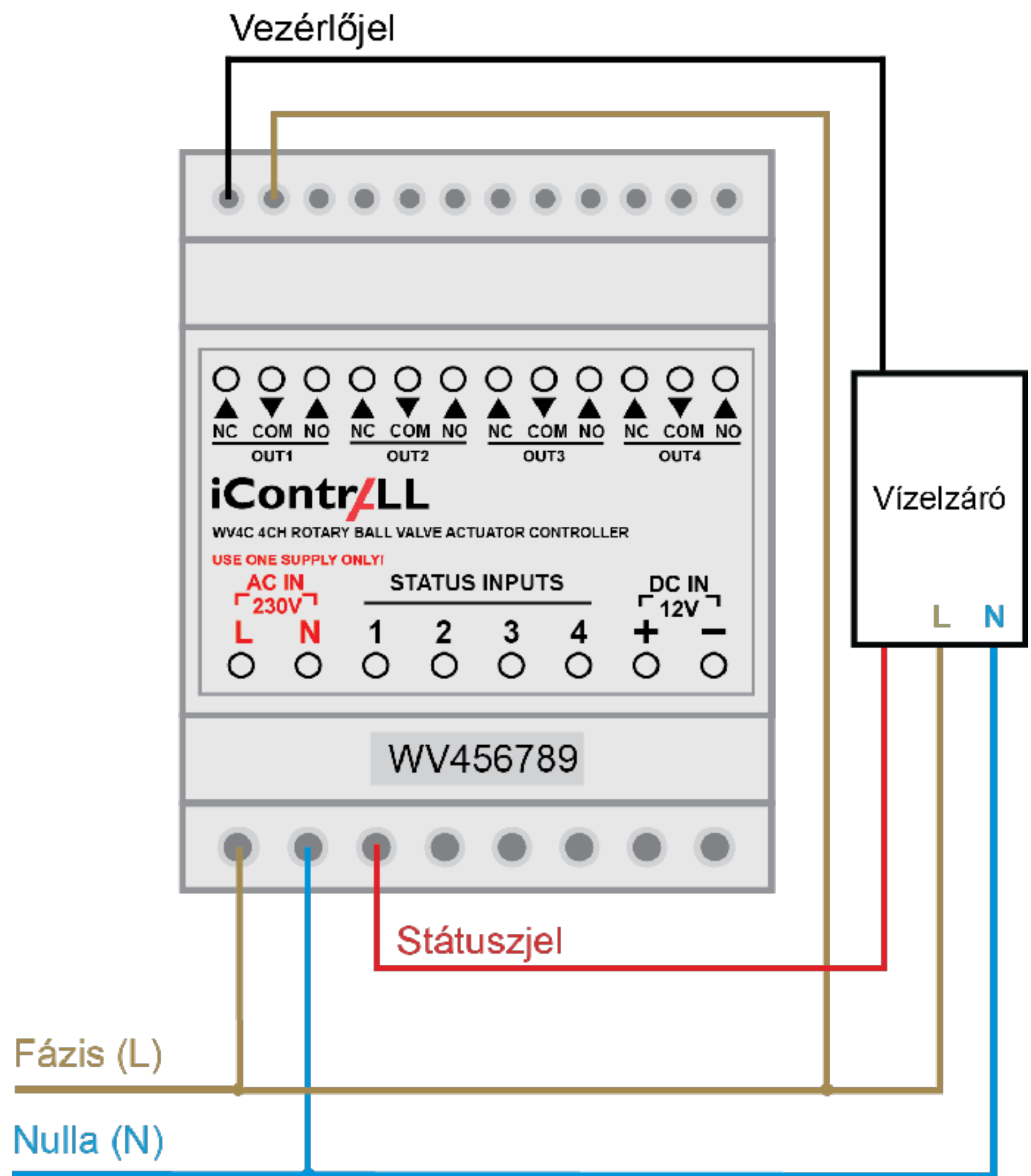


Kimenetek 1-4 (1-4 DIP kapcsoló):
ON: 1 sec. hosszúságú impulzusszerű
OFF: állandó

Bemenetek 1-4 (5-8 DIP kapcsoló):
Impulzusszerű kimeneti módnál:
ON: Magas aktív
OFF: Alacsony aktív

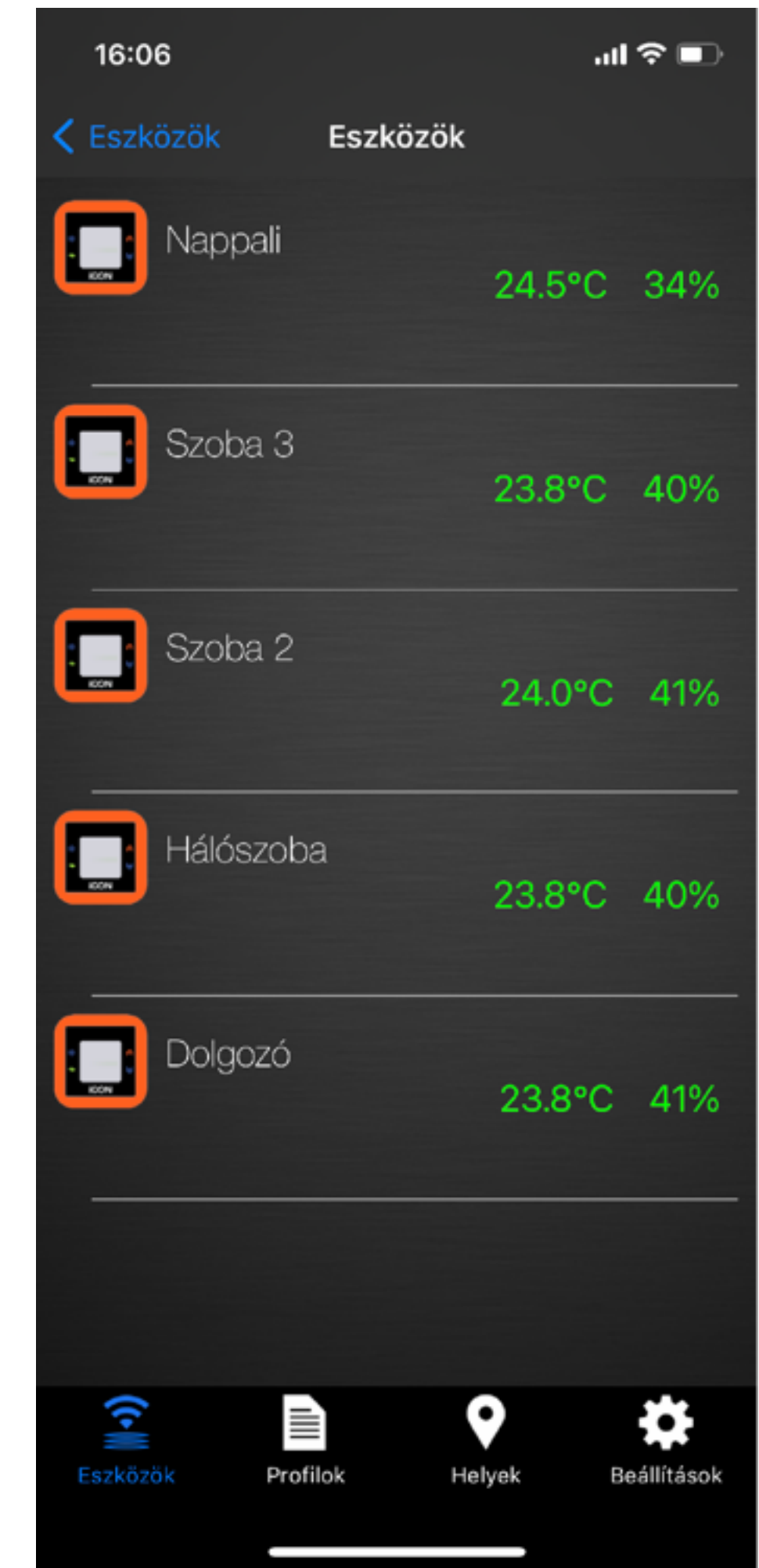
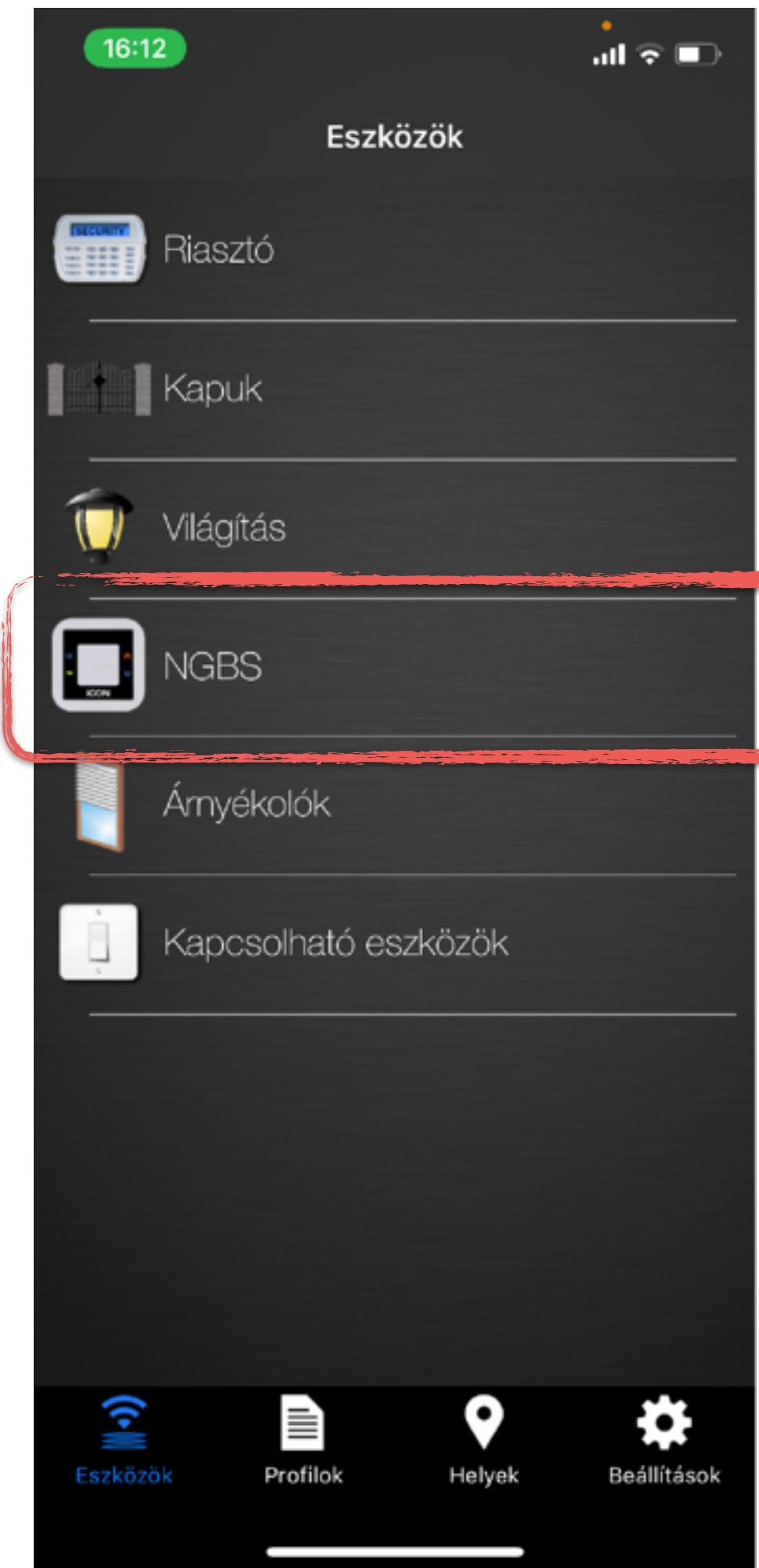
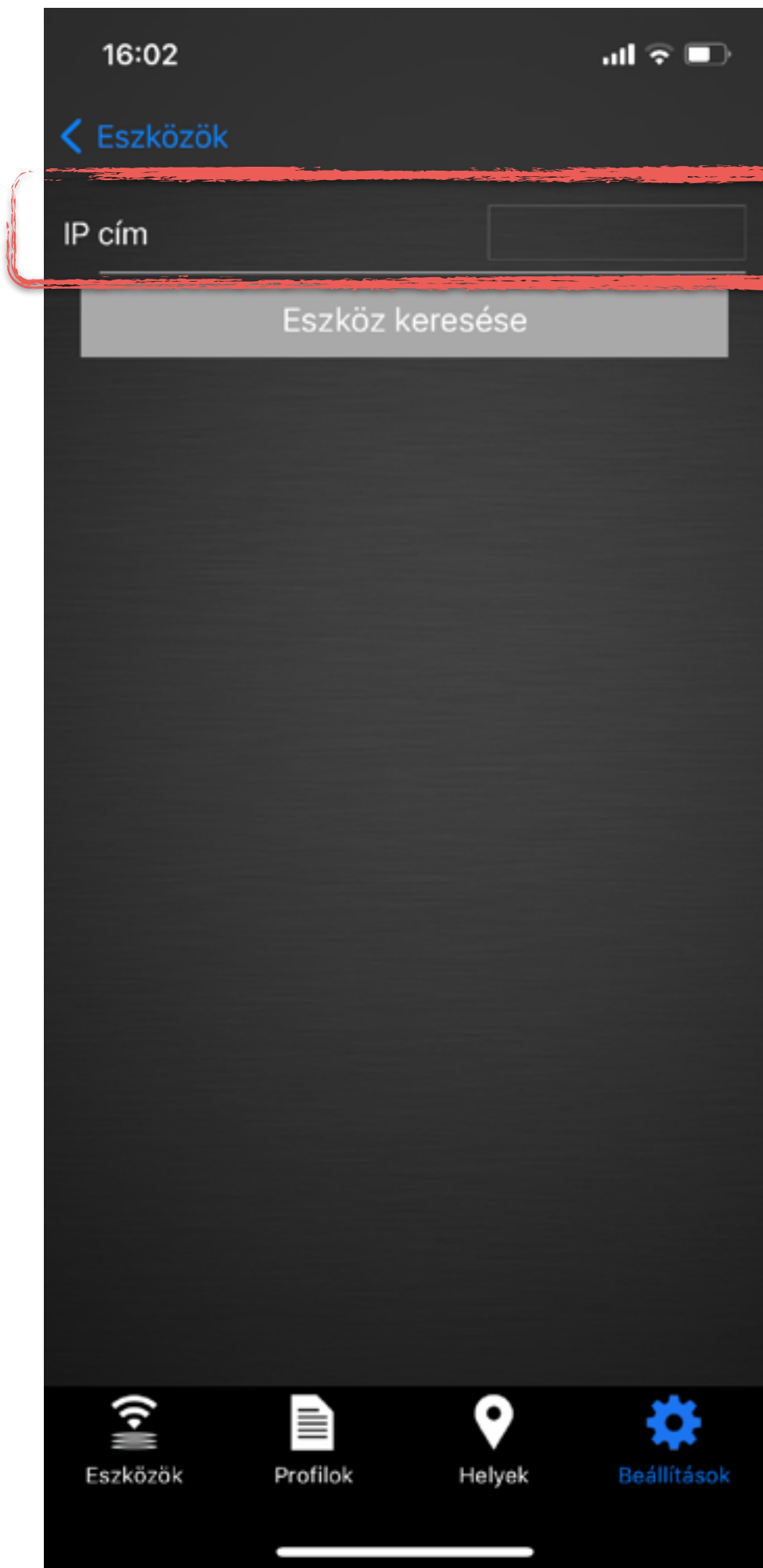
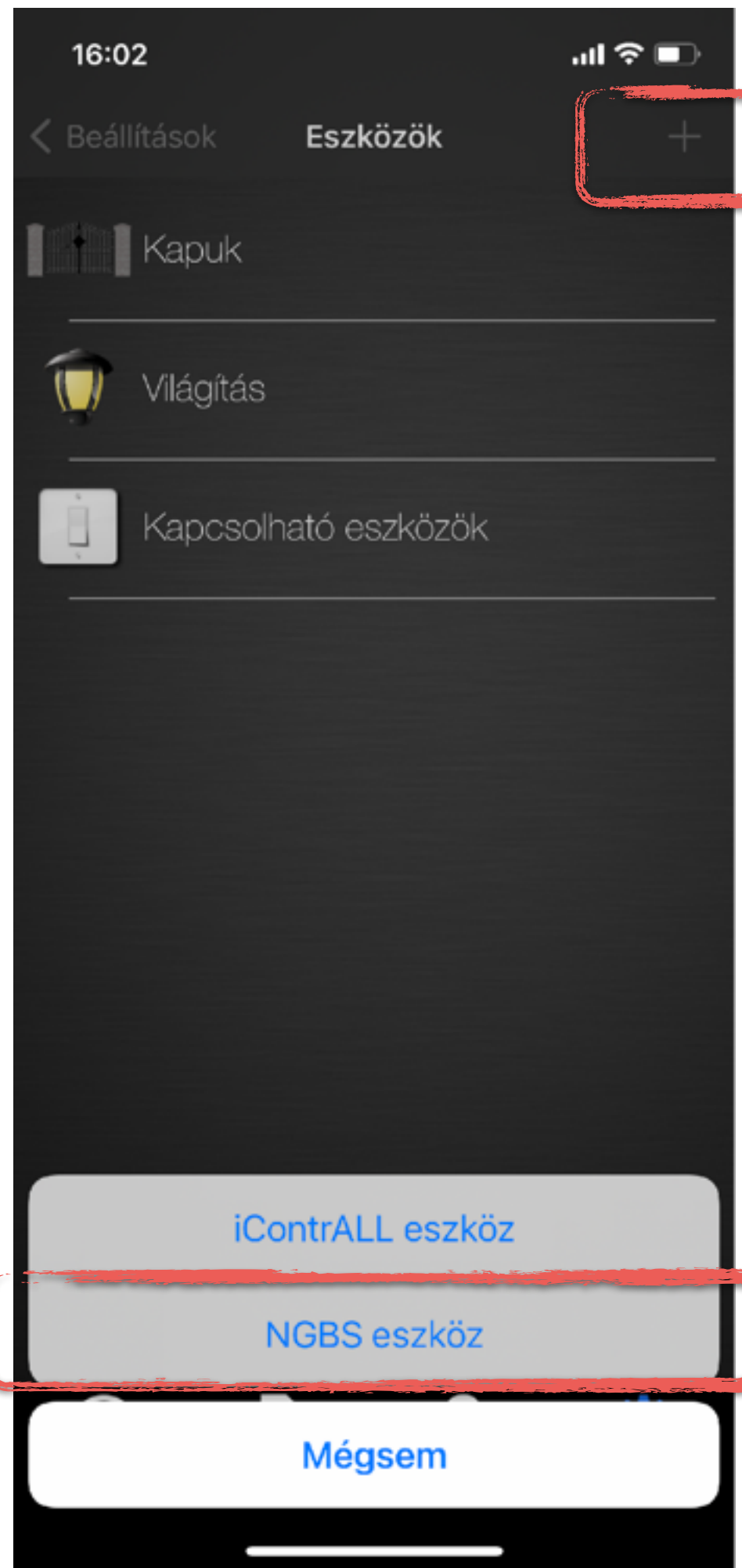
Állandó kimeneti módnál:
ON: nyomógomb
OFF: billenőkapcsoló

Vízelzáró vezérlő





Az iContrAll PowerDrive-nak és az NGBS gépészeti vezérlőnek azonos informatikai álhálózatban kell lennie!



Wavin Sentio



Kapcsolat

iContrAll Intelligens Épületelektronika Kft.

2120 Dunakeszi, Eszék utca 2.

Tel.: +36 1 369-3939

Műszaki forródrót (munkanapokon 9:00-16:00):

(30) 85-300-85

Partner oldal:

www.partner.icontrall.com

Segítségnyújtás, projekt támogatás:

support@icontrall.com

www.icontrall.com

