

Telepítési útmutató

Általános információk

Az SW2C / SW4C villamos elosztószekrénybe építhető, több csatornás (SW2C: 2 csatornás / SW4C: 4 csatornás) univerzális vezérlő, az iContrALL Intelligens Otthon rendszer része. A vezérlő az iContrALL rendszer falikapcsolóival, minimum iOS 8.0 vagy Android 5.0 operációs rendszerrel működő okostelefonnal vagy táblagéppel működtethető.

A vezérlő működéséhez az iContrALL PowerDrive központi egység jelenléte is szükséges!

Rendeltetészerű használat

Az SW2C / SW4C Univerzális vezérlő egyaránt alkalmas 5-30 V DC egyenfeszültségű és 230V AC váltakozófeszültségű elektromos eszközök és egyéb kis- és közepes teljesítményű berendezések vezérlésére. Az SW2C / SW4C Univerzális vezérlő feszültségmentes kontaktust zár a kimenetein impulzusszerű vagy állandó módon valamint a beállításaitól függően értelmezi a bemenetére érkező jeleket. Az impulzusszerű vagy állandó mód között a beépített DIP kapcsolóval választhat.

Ha AC 230V-os megtáplálással használja a vezérlőt, akkor a fázis vezetéken mindig használjon áramköri kismegszakítót és túlfeszültség védelmi modult az eszköz hálózati túlfeszültség elleni védelme érdekében!

Felszerelési mód

Villamos elosztószekrénybe, szabványos DIN sínre szerelhető. Az eszköz teljes modulszélessége: 4 egység.

Olvassa el figyelmesen a telepítési útmutatót az eszköz telepítése előtt és őrizze meg!



Áramütésveszély!

- Az eszközt a telepítés során AC 230V-os hálózathoz kell szakszerűen csatlakoztatni, ezért az eszköz telepítését csak szakember végezheti!
- A telepítés előtt áramtalanítsa az elektromos hálózatot! Az áramtalanítás nélküli telepítés során akár halálos áramütést is szenvedhet!
- Az eszköz csak beltéren, száraz környezetben használható.
- Kizárólag sérülésmentes szerszámokat, eszközöket, szerelvényeket használjon a telepítéshez!
- Ne engedje, hogy az eszközhöz a telepítő szakemberen kívül más is hozzáérjen a telepítés alatt és az üzembe helyezés után! Különösen ügyeljen arra, hogy gyermekek ne érintkezhessenek az eszközzel!
- Szigorúan tartsa be az Ön országában érvényes biztonsági előírásokat!
- Ha működteti az eszközt valamely háztartási eszközének vezérlésére, maradjon látótávolságban és győződjön meg arról, hogy a működéssel járó beavatkozás nem veszélyezteti sem az emberek sem más élőlények testi épségét és nem fog semmiben sem kárt okozni.
- Amennyiben távolról működteti a vezérlő eszközt, győződjön meg arról, hogy az eszköz által vezérelt rendszer működési környezetében nem tartózkodik sem ember sem más élőlény, amelyet sérülés érhet valamint az eszközök működése nem fog semmiben sem kárt okozni.
- A távoli vezérlés használata csak abban az esetben javasolt, ha egy esetlegesen előforduló hibás működés esetén sem kerül veszélybe vagy nem sérül meg sem ember sem más élőlény és nem keletkezik semmilyen kár sem.
- Azok a rádiórendszerek, amelyek a vezérlővel azonos frekvencián működnek, interferenciás zavart okozhatnak.
- Vegye figyelembe, hogy a rádiójelek terjedését befolyásolják a működési környezetben lévő tereptárgyak.

Termékjellemzők

- Csatornánként két beépített relé feszültségmentes NO (Normally Open) és NC (Normally Closed) kimenetekkel
- Választható tápfeszültség (vagy AC 230V vagy DC 12V)
- Helyi elérés Wi-Fi hálózaton, távoli elérés interneten keresztül iOS és Android okostelefonról, táblagépről
- Szabványos DIN sínre szerelhető
- Áramkimaradás esetén minden csatorna beállítása mentésre kerül a memóriába és visszatöltődik áramkimaradás után.

Védelmek

- Az eszköz SPD III osztályú ("D típusú") harmadfokú túlfeszültség védelemmel ellátott, a teljes körű védelem érdekében a helyi elektromos hálózatot SPD II osztályú ("C típusú") másodfokú túlfeszültség védelemmel is szükséges biztosítani (speciális esetekben az SPD I ("B típusú") elsőfokú védelemre is szükség lehet, a helyi sajátosságokkal kapcsolatban konzultáljon a villanszerelőjével!
- Hőmérsékleti védelem: 90°C processzor maghőmérséklet felett az összes csatorna kikapcsol

A telepítéshez szükséges eszközök

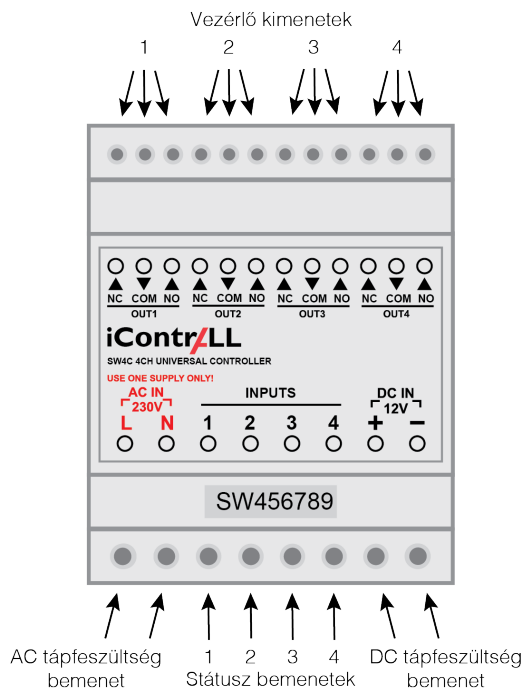
- Lapos csavarhúzó
- Csípőfogó
- Kábel csupaszoló
- Feszültségmérő / fázisceruza
- Legalább iOS 8.0 vagy Android 5.0 operációs rendszerű okostelefon vagy táblagép a beállításhoz

Egyéb szükséges eszközök és tartozékok

- iContrALL PowerDrive központi egység
- Helyi hálózat (LAN: Local Area Network)
- Opcionális:
 - Internetkapcsolat a távoli eléréshez
 - iContrALL vezeték nélküli falikapcsoló



Áramütésveszély!



- Az eszköz telepítését csak szakember végezheti! Kizárólag az eszköz burkolatának kialakítása véd az áramütés ellen (IP20), fokozottan ügyeljen, hogy ne érintse meg a csatlakozókat!

- Csak szigetelt szerszámokat használjon a telepítéshez (4 kV csúcsfeszültség).

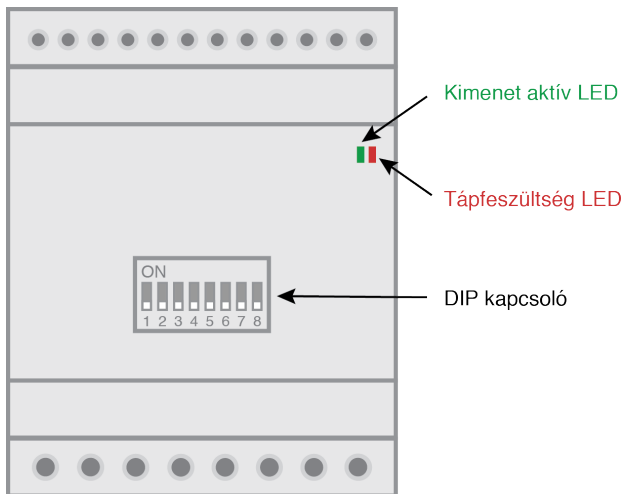
- Csak az egyik tápfeszültség ellátási módot használja (vagy AC 230V vagy DC 12V)! Ne csatlakoztasson az AC betáplálásra DC tápfeszültséget, a DC betáplálásra pedig AC tápfeszültséget, mert az eszköz károsodhat!!

- A mellékelt ábra az SW4C típusú négy csatornás eszköz bekötési vázlatát szemlélteti. Az SW2C típusú eszköz ettől eltérően csak két csatornát tartalmaz, ennek megfelelően a SW2C típusnál a rajzon a 3-mal és 4-gyel jelölt csatlakozók mind a vezérlő kimenet, mind az állapot bemenet tekintetében nincsenek használatban.

FONTOS!

A DC- (GND) csatlakozó feszültség szintje nem azonos a nullvezető vagy a védőföld feszültség szintjével, egymástól szigetelendőek, közösítésük az eszköz meghibásodásához vezet!

Csatlakozók kiosztása

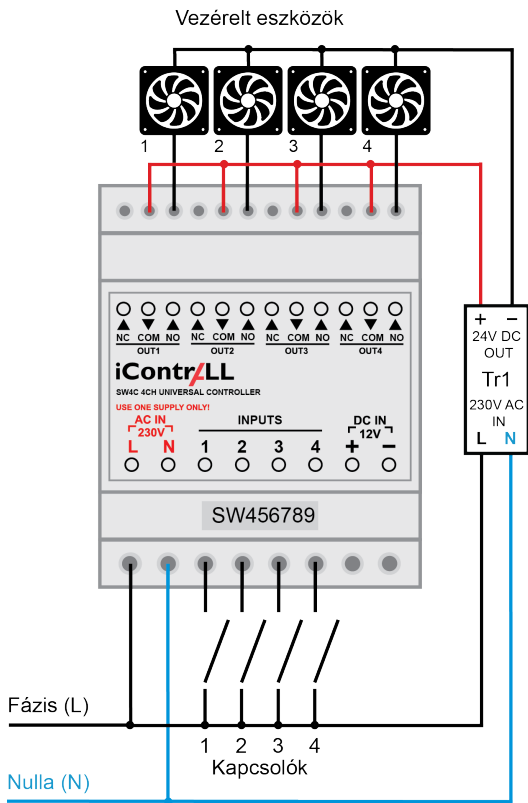


A kimenetek típusa (1 sec. hosszúságú, impulzusszerű / állandó) valamint a státusz bemenetek aktiválási szintje (alacsony / magas) a beépített DIP kapcsoló segítségével állítható be.

1: Kimenet 1: ON: impulzusszerű, OFF: állandó
2: Kimenet 2: ON: impulzusszerű, OFF: állandó
3: Kimenet 3: ON: impulzusszerű, OFF: állandó
4: Kimenet 4: ON: impulzusszerű, OFF: állandó

5: Bemenet 1: ON: Magas aktív, OFF: Alacsony aktív
6: Bemenet 2: ON: Magas aktív, OFF: Alacsony aktív
7: Bemenet 3: ON: Magas aktív, OFF: Alacsony aktív
8: Bemenet 4: ON: Magas aktív, OFF: Alacsony aktív

A vezérlő bekötése



Figyelem!

Telepítés előtt kapcsolja le a feszültséget az elektromos hálózatról! Ha feszültség alatt telepíti a vezérlőt, életveszélyes áramütés érheti!

A csupaszolt kábelvégeket a jelöléseknek megfelelően csatlakoztassa nélkül!

Mindig tartsa be a helyi elektromos telepítésekre vonatkozó szabályokat és rendeleteket valamint a biztonsági előírásokat!

Ha bármilyen problémába ütközne a telepítés során vagy kérdése merülne fel, konzultáljon egy villanyszerelő szakemberrel!

A SW2C / SW4C vezérlő kétféle tápfeszültség forrásból működtethető: vagy AC 230V vagy DC 12V. Csak az egyik tápfeszültség ellátási módot használja!

FONTOS! Ha a vezérlő AC megtáplálást kap, a DC-csatlakozón akkor is megjelenik a készülék egyenfeszültségű földje (GND), ami pl. reléken visszavezetve állapotjelként felhasználható!

A vezérlő bekötése

Az SW2C / SW4C vezérlő kétféle tápfeszültség forrásból működtethető: vagy AC 230V vagy DC 12V. Csak az egyik tápfeszültség ellátási módot használja (vagy AC 230V vagy DC 12V)!

Az eszközön egy DIP kapcsolósor található, melynek a segítségével a bemenetek és kimenetek működési üzemmódja állítható be. Minden csatornához egy kimenet és egy bemenet tartozik, a kimeneti mód kiválasztásától függően másmilyen bemeneti beállítások érhetőek el az impulzusszerű (momentary) és a folyamatos kimenet esetén. A csatornák egymástól függetlenek, lehetőség van vegyesen impulzusszerű és folyamatos módban való használatukra. A kimenetek egyaránt beköthetők NO (Normally Open) és NC (Normally Close) módon.

Impulzusszerű kimeneti mód

Ebben az esetben „nyomógombként” avatkozik be a vezérlő, a kimenet egy gombnyomást produkál, míg a bemenet az adott, vezérelni kívánt eszköz státuszának visszajelzésére szolgál.

Kimenetek beállítása a DIP kapcsolón (SW2C esetén: 1-2-ig, SW4C esetén: 1-4-ig)

ON: az adott kimenet 1 másodperc hosszan aktív (NO szerinti bekötéskor ennyi ideig záródik, NC szerinti bekötéskor nyílik a feszültségmentes kontaktus).

Bemenetek beállítása a DIP kapcsolón (SW2C esetén: 5-6-ig, SW4C esetén: 5-8-ig)

ON: az adott bemenet magas aktív státuszvisszajelzés szerint működik

OFF: az adott bemenet alacsony aktív státuszvisszajelzés szerint működik

Ha az SW2C / SW4C Univerzális vezérlő által kiadott vezérlés mellé egyéb (manuális) vezérlő gombra is szükség van, akkor az SW2C / SW4C Univerzális vezérlő eszköz kimenetével párhuzamosan beköthető.

Folyamatos kimeneti mód

Ebben az esetben az SW2C / SW4C Univerzális vezérlő eszköz folyamatos vezérlő jelet produkál a kimenetén, ami „billenő kapcsolóként” történő beavatkozásra (be- / kikapcsolás), vagy a vezérelni kívánt eszköz tápfeszültség alá helyezésére szolgál.

A bemenetek ilyenkor a manuális beavatkozás lehetőségét biztosítják, beállítástól függően nyomógomb vagy billenő kapcsoló fogadásának lehetőségével.

Kimenetek beállítása a DIP kapcsolón (SW2C esetén: 1-2-ig, SW4C esetén: 1-4-ig)

OFF: az adott kimenet a vezérlésnek megfelelően folyamatos jelet biztosít (NO szerinti bekötéskor az első vezérléskor záródik a feszültségmentes kontaktus, a következő vezérlőjelnél kinyílik és így tovább NC szerinti bekötéskor pont fordítva).

Bemenetek beállítása a DIP kapcsolón (SW2C esetén: 5-6-ig, SW4C esetén: 5-8-ig)

ON: az adott bemenet nyomógomb fogadására lett beállítva

OFF: az adott bemenet billenő kapcsoló fogadása

Billenő kapcsoló beállításnál az adott bemenet érzékeny, minden jelszint váltásra váltja a kimenet állapotát. Nyomógomb beállítás esetén felfutó-lefutó élpárokat vár a vezérlő a bemenetén.

FONTOS!

A DC- (GND) csatlakozó feszültség szintje nem azonos a nullvezető vagy a védőföld feszültség szintjével, egymástól szigetelendők, közösítésük az eszköz meghibásodásához vezet!

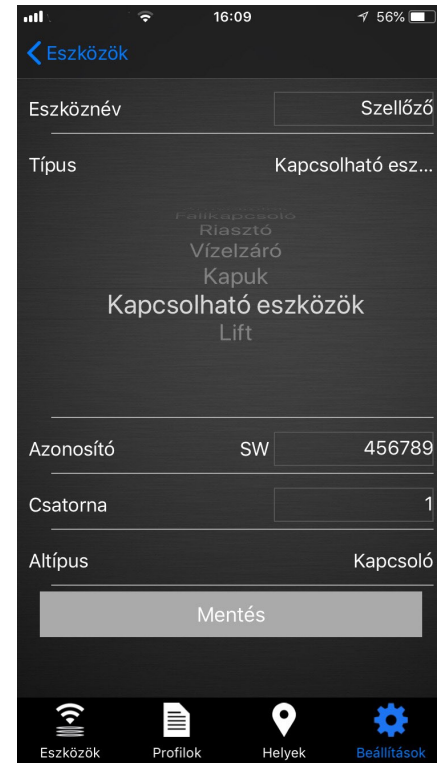
Minden iContrALL terméknek egyedi azonosítója (ID) van, amely a készülék előlapján megtalálható (SW2XXXXX / SW4XXXXX). Jegyezze fel ezt az azonosítószámot és őrizze meg!

Mielőtt telepítene bármilyen vezérlő eszközt, győződjön meg róla, hogy egy iContrALL PowerDrive egység telepítve lett és üzemszerűen működik. A PowerDrive egység telepítéséről részletesen a PowerDrive egység használati utasításában olvashat.

1. Győződjön meg róla, hogy az összes vezérleni kívánt eszköz megfelelően lett telepítve.
2. Kapcsolja le a feszültséget a vezérelni kívánt eszköztől és a falikapcsolójáról. Ellenőrizze, hogy nincs feszültség alatt sem az eszköz, sem a falikapcsolója!
3. Kösse le a vezetékeket a meglévő kapcsolóról és készítse elő ezek csatlakoztatását az SW2C / SW4C vezérlőeszközhöz. Csupaszolja le 5mm hosszán a csatlakoztatandó vezetékek szigetelését a vezetékek végéné!.
4. Csatlakoztassa a vezetékeket a vezérlőeszköz megfelelő csatlakozóiba a csatlakoztatási rajz alapján és állítsa megfelelő helyzetbe a DIP kapcsolókat (részletesen ld. a "Vezérlő bekötése" részben)!
5. Miután minden vezeték megfelelően rögzült a csatlakozóban és nincs több vezeték szabadon, szerelje vissza a falikapcsolót a helyére, majd kapcsolja vissza feszültséget!

FIGYELEM: A túlmelegedés és az eszköz károsodásának elkerülése érdekében, ne telepítse a vezérlőeszközt melegedésre hajlamos fényforrás vagy transzformátorral szerelt berendezés közelébe!

- Lépjen be az iContrALL alkalmazás “Beállítások” menüjébe az iOS okostelefonján vagy táblagépen (részletesen ld. a PowerDrive beállítása részben a PowerDrive használati utasításában)!
- Válassza ki az “Eszközök” almenüt, majd nyomja meg a “+” gombot az új eszköz hozzáadásához!
- Adja meg az új eszköz nevét, ahogy látni kívánja az alkalmazásban a későbbiekben (pl.: Szellőző)!
- A görgethető menüből válassza ki a vezérlő típusát (Kapcsolható eszközök)!
- Írja be az eszköz egyedi azonosítóját (ID) az “SW” utáni karakterek megadásával! Az eszköz egyedi azonosítója a készülék előlapján megtalálható, SW2C esetén: SW2XXXXX, SW4C esetén SW4XXXXX formátumban.
- Adja meg a kívánt csatorna számát!
- Tárolja el a beállításokat a “Mentés” gombbal!
- Végezze el ezt a folyamatot az összes csatornánál!



Hogyan működik?

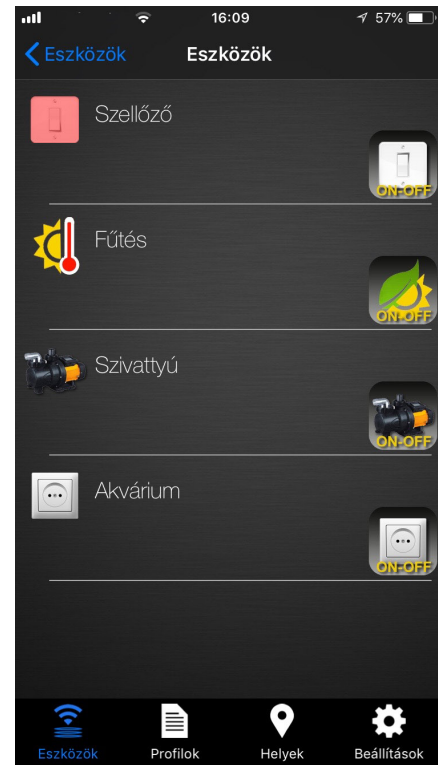
Indítsa el az iContrALL alkalmazást a mobil eszközön (telefon vagy táblagép)! Válassza az “Eszközök” menüpontot!

Válasszon egy tetszőleges, már telepített eszközt (a példában SZellőző)!

Nyomja meg az on - off gombot a ki- és bekapcsoláshoz!

A bal oldali ikon az eszköz pillanatnyi állapotát mutatja. A példában: Piros kapcsoló: bekapcsolva, fehér kapcsoló: kikapcsolva.

A csoportos utasítások és az automata funkciók beállításáról részletesen a PowerDrive használati utasításában olvashat.



Műszaki adatok

Termék neve	iContrALL SW2C / SW4C Univerzális vezérlő
Névleges bemeneti feszültség	230 V AC / 50-60 Hz vagy 12 V DC
Maximális kimeneti terhelhetőség	U_{\max} : 30 VDC - 250 VAC
	I_{\max} : NO (alaphelyzetben nyitott): AC 10 A, DC 5A NC (alaphelyzetben zárt): AC 3A, DC 3A
Bemeneti feszültség	Státusz jelszint: VAC HA (magas aktív esetben): U_{\max} : 30 VDC - 250VAC U_{\min} : 3.3 VDC - 12 LA (alacsony aktív esetben): U_{\max} : GND - 1VDC
Készenléti fogyasztás	< 1.5 W
Működési hőmérséklet / páratartalom	0 - +55°C / 0 - 90% relatív páratartalom
Érintésvédelmi besorolás	IP20
Felszerelési mód	Villamos elosztószekrénybe, szabványos DIN sínre szerelhető. Az eszköz teljes modul szélessége: 4 egység.
Méret	90mm x 70mm x 65mm szélesség - mélység - magasság.
Rádió frekvencia / beltéri hatótávolság	868MHz / ~50m

Megfelelőségi nyilatkozat

Az iContrALL Intelligens Épületelektronika Kft. ezúton igazolja, hogy ezen dokumentumban szereplő berendezés megfelel az Európai Unió következő irányelvei által támasztott alapvető követelményeknek és ide vonatkozó egyéb rendelkezéseknek:

1. Kisfeszültségű berendezésekre vonatkozó irányelv (LVD) 2014/35/EU
2. Elektromágneses kompatibilitási irányelv (EMC) 2014/30/EU
3. Veszélyes anyagokra vonatkozó irányelv (RoHS) 2011/65/EU
4. Rádióberendezésekre vonatkozó irányelv (RED) 2014/53/EU

A vonatkozó dokumentumok és mérési jegyzőkönyvek elérhetőek a iContrALL Intelligens Épületelektronika Kft. dokumentumtárában: 2120 Dunakeszi, Eszék utca 2.



Felhasználói információk a 2012/19/EU irányelv hatálya alá tartozó elektromos és elektronikus berendezések hulladékkezeléséről (WEEE).

Ez a dokumentum fontos információkat tartalmaz a felhasználók számára, tekintettel az iContrALL termékek megfelelő ártalmatlanítására és újrahasznosítására. A 2012/19/EU irányelv előírja, hogy azok berendezések amelyek ezzel a szimbólummal vannak ellátva vagy a csomagolásukon ez a szimbólum látható, nem kerülhetnek a háztartási hulladékok közé. A szimbólum azt jelzi, hogy a terméket meg kell semmisíteni elkülönítve a háztartási hulladékból. Az Ön felelőssége, hogy dobja az egyéb elektromos és elektronikus berendezések számára a Kormány vagy a helyi hatóságok által kijelölt hulladékgyűjtőbe. A megfelelő hulladékkezelés és újrahasznosítás segít megelőzni a lehetséges negatív következményeket a környezetre és az emberi egészségre.

További részletes információért kérjük, lépjen kapcsolatba a helyi hatóságokkal, a hulladékhasznosító szervezetekkel, vagy az üzlettel, ahol a terméket vásárolta.

Korlátozott garancia

A gyártó garantálja, hogy a vásárlás időpontjától két évig, a termék mentes lesz az anyag- és gyártási hibáktól, és ebben a használati utasításban foglaltaknak megfelelően működik. Ez a garancia a nem rendeltetésszerű használatból fakadó hibákra nem vonatkozik.

Az intelligens otthon rendszer berendezések használata működtetési kockázattal jár. A rendszer minden elemére úgy kell tekinteni, mint egy kényelmi berendezésre, aminek a használata nagy körültekintést igényel. A rendszer gyártója és forgalmazója nem vállal felelősséget az eszközök használatából fakadó semmilyen nemű káreseményre.

© Copyright 2018 iContrALL Intelligens Épületelektronika Kft. 2120. Dunakeszi, Eszék u. 2., Magyarország
Telefon.: +36 1 369 3939 www.icontrall.com Email.: info@icontrall.com