

Telepítési útmutató

Általános információk

Az WV1C / WV4C villamos elosztószekrénybe építhető, (WV1C: 1 csatornás / WV4C: 4 csatornás) vízelzáró vezérlő, az iContrALL Intelligens Otthon rendszer része. A vezérlő az iContrALL rendszer falikapcsolóival, minimum iOS 8.0 vagy Android 5.0 operációs rendszerrel működő okostelefonnal vagy táblagéppel működtethető.

A vezérlő működéséhez az iContrALL PowerDrive központi egység jelenléte is szükséges!

Rendeltetészerű használat

Az WV1C / WV4C vízelzáró vezérlő, kis ellenállású golyóscsapmozgató motort képes vezérelni.

Ha AC 230V-os megáplálással használja a vezérlőt, akkor a fázis vezetéken mindig használjon áramköri kismegszakítót és túlfeszültség védelmi modult az eszköz hálózati túlfeszültség elleni védelme érdekében!

Felszerelési mód

Villamos elosztószekrénybe, szabványos DIN sínre szerelhető. Az eszköz teljes modulszélessége: 4 egység.

**Olvassa el figyelmesen a telepítési útmutatót az eszköz telepítése előtt és őrizze meg!
Áramütésveszély!**

- Az eszközt a telepítés során AC 230V-os hálózathoz kell szakszerűen csatlakoztatni, ezért az eszköz telepítését csak szakember végezheti!



- A telepítés előtt áramtalanítsa az elektromos hálózatot! Az áramtalanítás nélküli telepítés során akár halálos áramütést is szenvedhet!
- Az eszköz csak beltéren, száraz környezetben használható.
- Kizárólag sérülésmentes szerszámokat, eszközöket, szerelvényeket használjon a telepítéshez!
- Ne engedje, hogy az eszközhöz a telepítő szakemberen kívül más is hozzáérjen a telepítés alatt és az üzembe helyezés után! Különösen ügyeljen arra, hogy gyermekek ne érintkezhessenek az eszközzel!
- Szigorúan tartsa be az Ön országában érvényes biztonsági előírásokat!
- Ha működteti az eszközt valamely háztartási eszközének vezérlésére, maradjon látótávolságban és győződjön meg arról, hogy a működéssel járó beavatkozás nem veszélyezteti sem az emberek sem más élőlények testi épségét és nem fog semmiben sem kárt okozni.
- Amennyiben távolról működteti a vezérlő eszközt, győződjön meg arról, hogy az eszköz által vezérelt rendszer működési környezetében nem tartózkodik sem ember sem más élőlény, amelyet sérülés érhet valamint az eszközök működése nem fog semmiben sem kárt okozni.
- A távoli vezérlés használata csak abban az esetben javasolt, ha egy esetlegesen előforduló hibás működés esetén sem kerül veszélybe vagy nem sérül meg sem ember sem más élőlény és nem keletkezik semmilyen kár sem.
- Azok a rádiórendszerek, amelyek a vezérlővel azonos frekvencián működnek, interferenciás zavart okozhatnak.
- Vegye figyelembe, hogy a rádiójelek terjedését befolyásolják a működési környezetben lévő tereptárgyak.
- Csatornánként két beépített relé feszültségmentes NO (Normally Open) és NC (Normally Closed) kimenetekkel

Termékjellemzők

- Választható tápfeszültség (vagy AC 230V vagy DC 12V)
- Helyi elérés Wi-Fi hálózaton, távoli elérés interneten keresztül iOS és Android okostelefonról, táblagépről
- Szabványos DIN sínre szerelhető
- Áramkimaradás esetén minden csatorna beállítása mentésre kerül a memóriába és visszatöltődik áramkimaradás után.

Védelmek

- Az eszköz SPD III osztályú ("D típusú") harmadfokú túlfeszültség védelemmel ellátott, a teljes körű védelem érdekében a helyi elektromos hálózatot SPD II osztályú ("C típusú") másodfokú túlfeszültség védelemmel is szükséges biztosítani (speciális esetekben az SPD I ("B típusú") elsőfokú védelemre is szükség lehet, a helyi sajátosságokkal kapcsolatban konzultáljon a villanyszerelőjével!
- Hőmérsékleti védelem: 90°C processzor maghőmérséklet felett az összes csatorna kikapcsol

Termékjellemzők

A telepítéshez szükséges eszközök

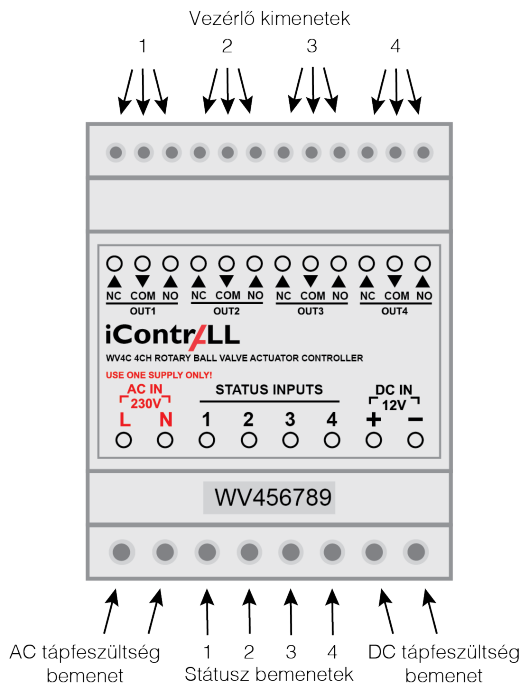
- Lapos csavarhúzó
- Csípőfogó
- Kábel csupaszoló
- Feszültségmérő / fázisceruza
- Legalább iOS 8.0 vagy Android 5.0 operációs rendszerű okostelefon vagy táblagép a beállításhoz

Egyéb szükséges eszközök és tartozékok

- iContrALL PowerDrive központi egység
- Helyi hálózat (LAN: Local Area Network)
- Opcionális:
 - Internetkapcsolat a távoli eléréshez
 - iContrALL vezeték nélküli falikapcsoló



Áramütésveszély!



- Az eszköz telepítését csak szakember végezheti! Kizárólag az eszköz burkolatának kialakítása véd az áramütés ellen (IP20), fokozottan ügyeljen, hogy ne érintse meg a csatlakozókat!
- Csak szigetelt szerszámokat használjon a telepítéshez (4 kV csúcsfeszültség).
- Csak az egyik tápfeszültség ellátási módot használja (vagy AC 230V vagy DC 12V)! Ne csatlakoztasson az AC betáplálásra DC tápfeszültséget, a DC betáplálásra pedig AC tápfeszültséget, mert az eszköz károsodhat!!
- A mellékelt ábra az WV4C típusú négy csatornás eszköz bekötési vázlatát szemlélteti. Az WV1C típusú eszköz ettől eltérően csak egy csatornát tartalmaz, ennek megfelelően a WV1C típusnál a rajzon a 2,3 és 4-gyel jelölt csatlakozók mind a vezérlő kimenet, mind az állapot bemenet tekintetében nincsenek használatban.

FONTOS!

A DC- (GND) csatlakozó feszültség szintje nem azonos a nullvezető vagy a védőföld feszültség szintjével, egymástól szigetelendők, közösítésük az eszköz meghibásodásához vezet!

A vezérlő bekötése



Figyelem!

Telepítés előtt kapcsolja le a feszültséget az elektromos hálózatról! Ha feszültség alatt telepíti a vezérlőt, életveszélyes áramütés érheti!

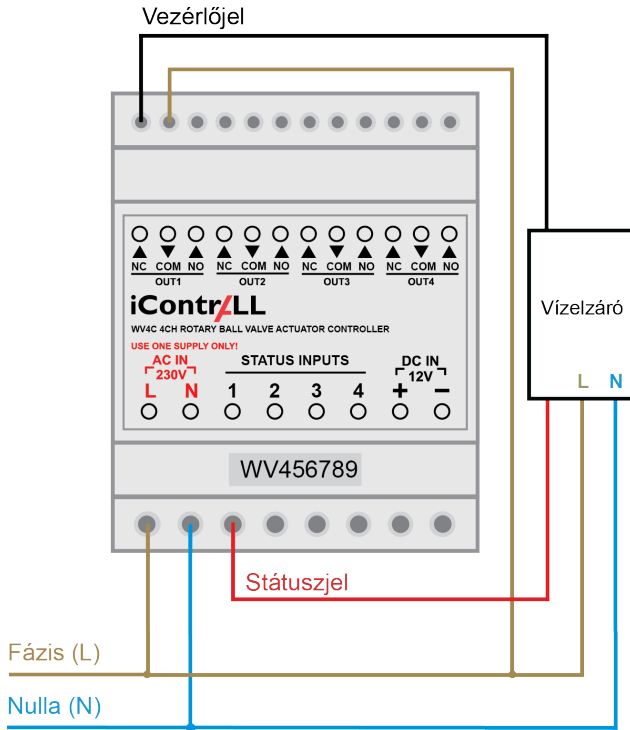
A csupaszolt kábelvégeket a jelöléseknek megfelelően csatlakoztassa nélkül!

Mindig tartsa be a helyi elektromos telepítésekre vonatkozó szabályokat és rendeleteket valamint a biztonsági előírásokat!

Ha bármilyen problémába ütközne a telepítés során vagy kérdése merülne fel, konzultáljon egy villanyszerelő szakemberrel!

A WV1C / WV4C vezérlő kétféle tápfeszültség forrásból működtethető: vagy AC 230V vagy DC 12V. Csak az egyik tápfeszültség ellátási módot használja!

FONTOS! Ha a vezérlő AC megtáplálást kap, a DC-csatlakozón akkor is megjelenik a készülék egyenfeszültségű földje (GND), ami pl. reléken visszavezetve állapotjelként felhasználható!



A vezérlő bekötése

Az WV1C / WV4C vezérlő kétféle tápfeszültség forrásból működtethető: vagy AC 230V vagy DC 12V. Csak az egyik tápfeszültség ellátási módot használja (vagy AC 230V vagy DC 12V)!

A WV1C / WV4C kimeneti reléi NC jelű csatlakozóját kell a vízlezáró szelep motorvezérlőjének vezérlő bemenetére kötni. A WV1C / WV4C kimeneti reléjének COM jelű csatlakozójára kell a fázist bekötni. Egy csatorna kimeneti reléjén az NC és a COM csatlakozók közötti kontaktus vezérlés nélkül zárt, azaz vezérlés nélküli állapotban a vízlezáró golyóscsapja nyitott, a vizet átengedi. Vezérlés hatására a kontaktus kinyitja a golyóscsap pedig elzár.

Az adott csatornabemeneteket az egyes vízlezáró golyóscsapok nyitott állapotát jelző végálláskapcsolók adják. A vezérlő fázist vár a bemenetén, amikor a golyóscsap nyitva van.

Az eszköz teljesen nyitott állapotban jelez nyitott státuszt, köztes állapotban nem állítható meg. A zárás és nyitás folyamata időigényes, a víznyomástól függően kb. 30 másodpercig tart. Mivel a státuszt a nyitott végálláskapcsoló generálja, és a teljesen nyitott állapotot jelzi, ezért nyitáskor a kívánt állapot státusza a futási idő leteltével jelenik meg a bemeneten, míg záráskor a zárt állapot megjelenése azonnali.

FONTOS!

A DC- (GND) csatlakozó feszültség szintje nem azonos a nullvezető vagy a védőföld feszültség szintjével, egymástól szigetelendők, közösítésük az eszköz meghibásodásához vezet!

Folyamatos kimeneti mód

Minden iContrALL terméknek egyedi azonosítója (ID) van, amely a készülék előlapján megtalálható (WV1XXXXX / WV4XXXXX). Jegyezze fel ezt az azonosítószámot és őrizze meg!

Mielőtt telepítene bármilyen vezérlő eszközt, győződjön meg róla, hogy egy iContrALL PowerDrive egység telepítve lett és üzemszerűen működik. A PowerDrive egység telepítéséről részletesen a PowerDrive egység használati utasításában olvashat.

1. Győződjön meg róla, hogy az összes vezérleni kívánt eszköz megfelelően lett telepítve.
2. Kapcsolja le a feszültséget a vezérelni kívánt eszköztől. Ellenőrizze, hogy nincs feszültség alatt az eszköz!
3. Készítse elő a vezetékek csatlakoztatását a WV1C / WV4C vezérlőeszközhöz. Csupaszolja le 5mm hosszan a csatlakoztatandó vezetékek szigetelését a vezetékek végénél!
4. Csatlakoztassa a vezetékeket a vezérlőeszköz megfelelő csatlakozóiba a csatlakoztatási rajz alapján. (részletesen ld. a "Vezérlő bekötése" részben)!
5. Miután minden vezeték megfelelően rögzült a csatlakozóban és nincs több vezeték szabadon, szerelje vissza a falikapcsolót a helyére, majd kapcsolja vissza feszültséget!

FIGYELEM: A túlmelegedés és az eszköz károsodásának elkerülése érdekében, ne telepítse a vezérlőeszközt melegedésre hajlamos fényforrás vagy transzformátorral szerelt berendezés közelébe!

Telepítés és beállítás

- Lépjen be az iContrALL alkalmazás “Beállítások” menüjébe az iOS okostelefonján vagy táblagépen (részletesen ld. a PowerDrive beállítása részben a PowerDrive használati utasításában)!
- Válassza ki az “Eszközök” almenüt, majd nyomja meg a “+” gombot az új eszköz hozzáadásához!
- Adja meg az új eszköz nevét, ahogy látni kívánja az alkalmazásban a későbbiekben (pl.: Hidegvíz)!
- A görgethető menüből válassza ki a vezérlő típusát (Vízlezáró)!
- Írja be az eszköz egyedi azonosítóját (ID) az “WV” utáni karakterek megadásával! Az eszköz egyedi azonosítója a készülék előlapján megtalálható, WV1C esetén: WV1XXXXX, WV4C esetén WV4XXXXX formátumban.
- Adja meg a kívánt csatorna számát!
- Tárolja el a beállításokat a “Mentés” gombbal!
- Végezze el ezt a folyamatot az összes csatornánál!



Hogyan működik?

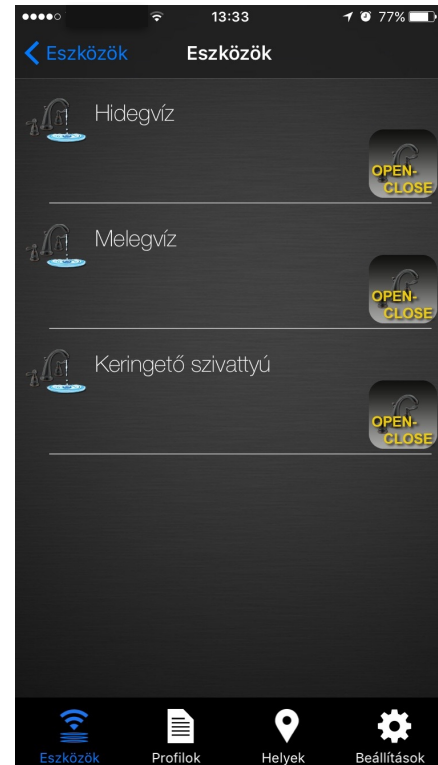
Indítsa el az iContrALL alkalmazást iOS mobil eszközön (telefon vagy táblagép)! Válassza az "Eszközök" menüpontot!

Válasszon egy tetszőleges, már telepített vízelzárót (a példában a Hidegvíz)!

Nyomja meg az open - close gombot a nyitás- és záráshoz!

A bal oldali állapotjelző ikon a vízelzáró pillanatnyi állapotát mutatja (nyitott - zárt).

A csoportos utasítások és az automata funkciók beállításáról részletesen a PowerDrive használati utasításában olvashat.



Műszaki adatok

Termék neve	iContrALL WV1C / WV4C Vízelzáró vezérlő
Névleges bemeneti feszültség	230 V AC / 50-60 Hz vagy 12 V DC
Maximális kimeneti terhelhetőség	U_{\max} : 30 VDC - 250 VAC
	I_{\max} : NO (alaphelyzetben nyitott): AC 10 A, DC 5A NC (alaphelyzetben zárt): AC 3A, DC 3A
Bemeneti feszültség	Státusz jelszint: VAC HA (magas aktív esetben): U_{\max} : 30 VDC - 250VAC U_{\min} : 3.3 VDC - 12 LA (alacsony aktív esetben): U_{\max} : GND - 1VDC
Készenléti fogyasztás	< 1.5 W
Működési hőmérséklet / páratartalom	0 - +55°C / 0 - 90% relatív páratartalom
Érintésvédelmi besorolás	IP20
Felszerelési mód	Villamos elosztószekrénybe, szabványos DIN sínre szerelhető. Az eszköz teljes modulszélessége: 4 egység.
Méret	90mm x 70mm x 65mm szélesség - mélység - magasság.
Rádió frekvencia / beltéri hatótávolság	868MHz / ~50m

Megfelelőségi nyilatkozat

Az iContrALL Intelligens Épületelektronika Kft. ezúton igazolja, hogy ezen dokumentumban szereplő berendezés megfelel az Európai Unió következő irányelvei által támasztott alapvető követelményeknek és ide vonatkozó egyéb rendelkezéseknek:

1. Kisfeszültségű berendezésekre vonatkozó irányelv (LVD) 2014/35/EU
2. Elektromágneses kompatibilitási irányelv (EMC) 2014/30/EU
3. Veszélyes anyagokra vonatkozó irányelv (RoHS) 2011/65/EU
4. Rádióberendezésekre vonatkozó irányelv (RED) 2014/53/EU

A vonatkozó dokumentumok és mérési jegyzőkönyvek elérhetőek a iContrALL Intelligens Épületelektronika Kft. dokumentumtárában: 2120 Dunakeszi, Eszék utca 2.



Felhasználói információk a 2012/19/EU irányelv hatálya alá tartozó elektromos és elektronikus berendezések hulladékkezeléséről (WEEE).

Ez a dokumentum fontos információkat tartalmaz a felhasználók számára, tekintettel az iContrALL termékek megfelelő ártalmatlanítására és újrahasznosítására. A 2012/19/EU irányelv előírja, hogy azok berendezések amelyek ezzel a szimbólummal vannak ellátva vagy a csomagolásukon ez a szimbólum látható, nem kerülhetnek a háztartási hulladékok közé. A szimbólum azt jelzi, hogy a terméket meg kell semmisíteni elkülönítve a háztartási hulladékból. Az Ön felelőssége, hogy dobja az egyéb elektromos és elektronikus berendezések számára a Kormány vagy a helyi hatóságok által kijelölt hulladékgyűjtőbe. A megfelelő hulladékkezelés és újrahasznosítás segít megelőzni a lehetséges negatív következményeket a környezetre és az emberi egészségre.

További részletes információért kérjük, lépjen kapcsolatba a helyi hatóságokkal, a hulladékhasznosító szervezetekkel, vagy az üzlettel, ahol a terméket vásárolta.

Korlátozott garancia

A gyártó garantálja, hogy a vásárlás időpontjától két évig, a termék mentes lesz az anyag- és gyártási hibáktól, és ebben a használati utasításban foglaltaknak megfelelően működik. Ez a garancia a nem rendeltetésszerű használatból fakadó hibákra nem vonatkozik.

Az intelligens otthon rendszer berendezések használata működtetési kockázattal jár. A rendszer minden elemére úgy kell tekinteni, mint egy kényelmi berendezésre, aminek a használata nagy körültekintést igényel. A rendszer gyártója és forgalmazója nem vállal felelősséget az eszközök használatából fakadó semmilyen nemű káreseményre.

© Copyright 2018 iContrALL Intelligens Épületelektronika Kft. 2120. Dunakeszi, Eszék u. 2., Magyarország
Telefon.: +36 1 369 3939 www.icontrall.com Email.: info@icontrall.com