

Használati utasítás Magyar

Általános információk

Az AL1C villamos elosztószekrénybe építhető riasztó vezérlő, az iContrALL Intelligens Otthon Rendszer része.

A vezérlő az iContrALL rendszer falikapcsolóival az iContrALL rendszer falikapcsolóival, minimum iOS 8.0 vagy Android 5.0 operációs rendszerrel működő okostelefonnal vagy táblagéppel működtethető.

A riasztó vezérlő működéséhez az iContrALL PowerDrive központi egység jelenléte is szükséges!

Rendeltetészerű használat

Az AL1C Riasztó vezérlő riasztóközpontok vezérlésére alkalmas.

Feszültségmentes kontaktust (dry contact) kapcsol az egyes kimenetei között.

A vezérlő által kiadható parancsok: otthonlét melletti élesítés, távollét melletti élesítés, riasztórendszer kikapcsolása.

A kompatibilitás ellenőrzéséhez tanulmányozza a riasztóközpont telepítési és programozási útmutatóját.

A riasztó vezérlő tápellátását a riasztóközpontból biztosítsa (DC 12V)!

A riasztó vezérlő nem távfelügyeleti eszköz és NEM helyettesítheti a 24 órás távfelügyeleti szolgáltatást. A riasztásjelzés nem jelenik meg a mobil eszközön (okostelefon, táblagép).

Felszerelési mód

A riasztóközpont dobozába szerelendő.

Olvassa el figyelmesen a használati utasítást az eszköz telepítése előtt és őrizze meg!



Áramütésveszély!

- Az eszközt a telepítés során a riasztó központhoz kell szakszerűen csatlakoztatni, ezért az eszköz telepítését csak szakember végezheti!
- A telepítés előtt áramtalanítsa az elektromos hálózatot! Az áramtalanítás nélküli telepítés során akár halálos áramütést is szenvedhet!
- Az eszköz csak beltéren, száraz környezetben használható.
- Kizárólag sérülésmentes szerszámokat, eszközöket, szerelvényeket használjon a telepítéshez!
- Ne engedje, hogy az eszközhöz a telepítő szakemberen kívül más is hozzáérjen a telepítés alatt és az üzembe helyezés után! Különösen ügyeljen arra, hogy gyermekek ne érintkezhessenek az eszközzel!
- Szigorúan tartsa be az Ön országában érvényes biztonsági előírásokat!
- Ha működteti az eszközt valamely háztartási eszközének vezérlésére, maradjon látótávolságban és győződjön meg arról, hogy a működéssel járó beavatkozás nem veszélyezteti sem az emberek sem más élőlények testi épségét és nem fog semmiben sem kárt okozni.
- Amennyiben távolról működteti a vezérlő eszközt, győződjön meg arról, hogy az eszköz által vezérelt rendszer működési környezetében nem tartózkodik sem ember sem más élőlény, amelyet sérülés érhet valamint az eszközök működése nem fog semmiben sem kárt okozni.
- A távoli vezérlés használata csak abban az esetben javasolt, ha egy esetlegesen előforduló hibás működés esetén sem kerül veszélybe vagy nem sérül meg sem ember sem más élőlény és nem keletkezik semmilyen kár sem.
- Azok a rádiórendszerek, amelyek a vezérlővel azonos frekvencián működnek, interferenciás zavart okozhatnak.
- Vegye figyelembe, hogy a rádiójelek terjedését befolyásolják a működési környezetben lévő tereptárgyak.

Termékjellemzők

- Feszültségmentes relés kimenetek
- Távoli elérés iOS okostelefonról és táblagépről, Android okostelefonról
- Helyi elérés Wi-Fi hálózaton és Interneten keresztül
- Szabványos DIN sínre szerelhető
- Kompatibilis az impulzusszerű (momentary) vezérlő bemeneti jelet igénylő riasztóközpontokkal

Védelmek

- Az eszköz SPD III osztályú ("D típusú") harmadfokú túlfeszültség védelemmel ellátott, a teljes körű védelem érdekében a helyi elektromos hálózatot SPD II osztályú ("C típusú") másodfokú túlfeszültség védelemmel is szükséges biztosítani (speciális esetekben az SPD I ("B típusú") elsőfokú védelemre is szükség lehet, a helyi sajátosságokkal kapcsolatban konzultáljon a telepítőjével, villanszerelőjével!
- Szoftveres hőmérsékleti védelem: 90°C processzor maghőmérséklet felett az összes csatorna kikapcsol

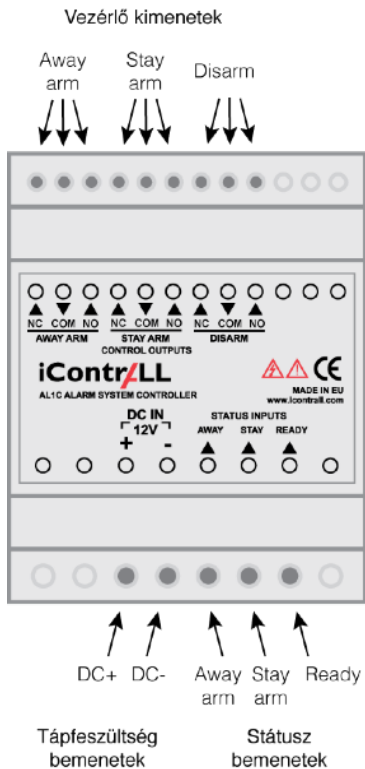
A telepítéshez szükséges szerszámok

- Lapos csavarhúzó
- Csípőfogó
- Kábel csupaszoló
- iOS okostelefon vagy táblagép vagy Android okostelefon a programozáshoz

Egyéb szükséges eszközök és tartozékok

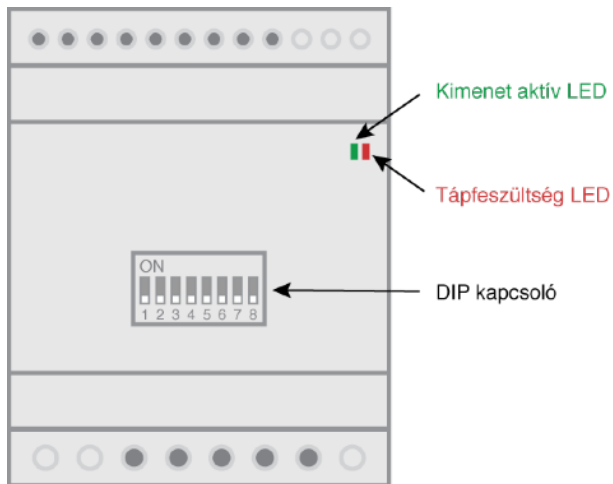
- iContrALL PowerDrive központi egység
- Helyi hálózat (LAN: Local Area Network)
- Opcionális:
 - Internetkapcsolat a távoli eléréshez
 - iContrALL vezeték nélküli falikapcsoló

Csatlakozók kiosztása



- Az eszköz 12V-os egyenfeszültséggel üzemel.
- A vezérlő kimenetek NO (Normally Open) és NC (Normally Close) típusúak, a készülék kimenetén megjelenő vezérlő jel egy 1 sec. hosszúságú impulzus.
- A készülék a státusz bemenetein állandó jelet vár a riasztóközponttól a riasztórendszer aktuális állapotáról (pl. élesített állapot otthonlét módban), impulzus jellegű állapotjelző jelekkel nem működtethető.

Csatlakozók kiosztása



A státusz bemenet aktiválási szintje (alacsony / magas) a beépített DIP kapcsoló segítségével választható ki.

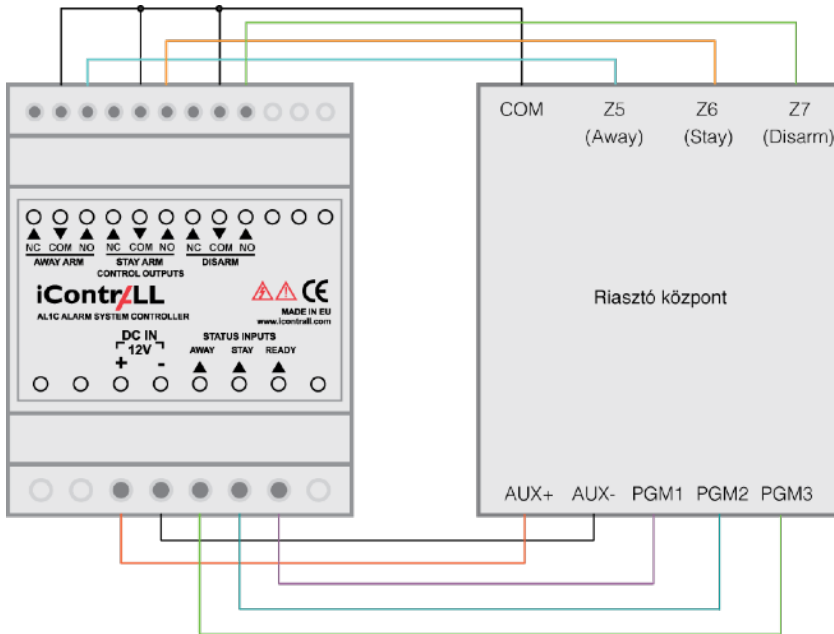
“Magas aktív” beállítás esetén az eszköz akkor tekinti aktívnek a státusz bemenetére érkező státuszjelet, ha DC 12V jelenik meg rajta, “alacsony aktív” beállítás esetében pedig, ha DC föld jelenik meg az eszköz státusz bemenetén.

1: Nem használt
2: Nem használt
3: Nem használt
4: Nem használt

5: ON	Bemenet 1 (Away arm):	Magas aktív
5: OFF	Bemenet 1 (Away arm):	Alacsony aktív
6: ON	Bemenet 2 (Stay arm):	Magas aktív
6: OFF	Bemenet 2 (Stay arm):	Alacsony aktív
7: ON	Bemenet 3 (Ready):	Magas aktív
7: OFF	Bemenet 3 (Ready):	Alacsony aktív

8: Nem használt

A vezérlő bekötése



iContrALL AL1C Riasztó vezérlő

Bekötés egy általános riasztóközpontba

Konfigurálja a riasztóközpontot (PGM kimenetek, ON-OFF zónák), ha szükséges, használjon ellenállást is!

A csupaszolt kábelvégeket a jelöléseknek megfelelően csatlakoztassa, érvéghüvely használata nélkül!

Mindig tartsa be a helyi elektromos telepítésekre vonatkozó szabályokat és rendeleteket valamint a biztonsági előírásokat!

Ha bármilyen problémába ütközne a telepítés során vagy kérdése merülne fel, konzultáljon egy villanszerelő vagy riasztó telepítő szakemberrel!

A vezérlő bekötése

Ha a riasztóközpont a távolléti élesítés és a hatástalanítás parancsot egy bemeneten várja akkor az Awayarm és Disarm kimenetet párhuzamosan be kell kötni a központ megfelelő bemenetére.

A vezérlő 3 bemenettel rendelkezik:

- Away arm: távollét melletti élesítés
- Stay arm: otthonlét melletti élesítés
- Ready: az élesítéshez szükséges állapotkimenete a riasztóközpontnak

Ha a használni kívánt riasztóközponton nincs a fentiek közül dedikáltan kimenete a fent említett állapotoknak, akkor azokat a központ valamelyik szabad PGM kimenetére fel kell programozni. Az AL1C bemenetére érkező állapotjelek egyaránt lehetnek alacsony vagy magas aktívak, melyet a DIP kapcsolóval lehet a vezérlőhöz igazítani.

“Magas aktív” beállítás esetén az eszköz akkor tekinti aktívnek a státusz bemenetére érkező státuszjelet, ha DC 12V jelenik meg rajta, “alacsony aktív” beállítás esetében pedig, ha DC föld jelenik meg az eszköz státusz bemenetén.

A Stay és az Away státuszjelzés nem lehet egyszerre aktív! Ha a riasztóközpont csak így képes a jelzéseket kiadni, segédrelék alkalmazásával biztosítani kell, hogy az iContrALL riasztó vezérlő bemenetein egyszerre kizárólag csak az egyik élesítési státusz lehessen aktív.

Telepítés és beállítás

FONTOS!

Ha a telepítéssel kapcsolatban problémája van, vagy kérdése merülne fel, vegye fel a kapcsolatot egy villanyszerelő szakemberrel! Ha nincs meg a vezérlőeszköz biztonságos telepítéséhez szükséges elektronikai ismerete, a telepítést bízva képzett szakemberre!

Minden iContrALL terméknek egyedi azonosítója (ID) van, amely a készülék előlapján megtalálható (AL1XXXXX). Jegyezze fel ezt az azonosítószámot és őrizze meg!

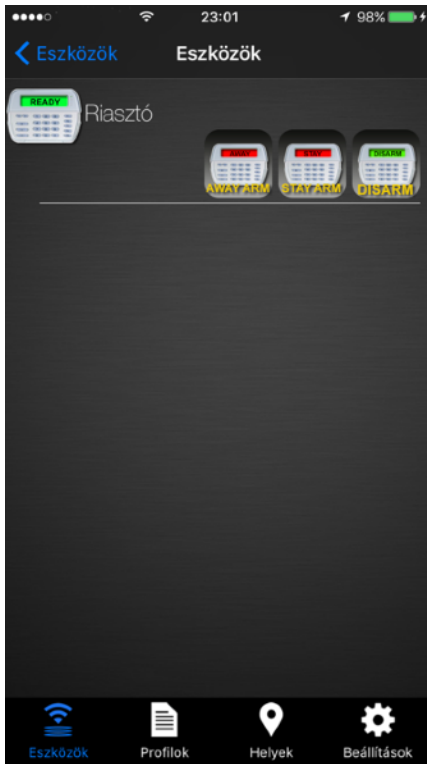
Mielőtt telepítene bármilyen vezérlő eszközt, győződjön meg róla, hogy egy iContrALL PowerDrive egység telepítve lett és üzemszerűen működik. A PowerDrive egység telepítéséről részletesen a PowerDrive egység használati utasításában olvashat.

1. Győződjön meg róla, hogy a riasztórendszer megfelelően lett telepítve,
2. A riasztó központot be kell programozni, hogy a riasztó vezérlővel együtt tudjon működni.
3. A riasztóközpont PGM kimeneteire programozza fel a vezérlő által megkívánt státusz visszajelzéseket (Away arm, Stay arm, Ready).
4. A riasztó vezérlő DIP kapcsolóit állítsa be a megfelelő pozíciókba, hogy a riasztó vezérlő helyesen értelmezze a riasztóközpont jelzéseit (magas aktív vagy alacsony aktív)!
5. Konfiguráljon be egy zónát a riasztóközpontban Away és egy zónát Stay ki- bekapcsolási zónának (ON-OFF zóna).
6. Kösse össze a riasztó vezérlő egyes bemeneteit a riasztóközpont megfelelő PGM kimenetével és kösse be a riasztó vezérlő kimeneteit (Away arm, Stay arm és Disarm) a be- és kikapcsolási zónáknak megfelelően (amennyiben szükséges, használjon ellenállásokat DEOL / EOL)! (Részletek a "Vezérlő bekötése" fejezetben).

Telepítés és beállítás

7. Kösse be a riasztó vezérlő tápellátását biztosító kábeleket!
8. Lépjen be az iContrALL alkalmazás “Beállítások” menüjébe az okostelefonján vagy táblagépén (részletesen ld. a PowerDrive beállítása részben a PowerDrive használati utasításában)!
9. Válassza ki az “Eszközök” almenüt, majd nyomja meg a “+” gombot az új eszköz hozzáadásához!
10. Adja meg az új eszköz nevét, ahogy látni kívánja az alkalmazásban a későbbiekben (pl.: Riasztórendszer)!
11. A görgethető menüből válassza ki a vezérlő típusát (Riasztó)!
12. Írja be az eszköz egyedi azonosítóját (ID) az “AL” utáni karakterek megadásával! Az eszköz egyedi azonosítója a készülék előlapján megtalálható, AL1XXXXX formátumban.
13. Tárolja el a beállításokat a “Mentés” gombbal!

Hogyan működik?



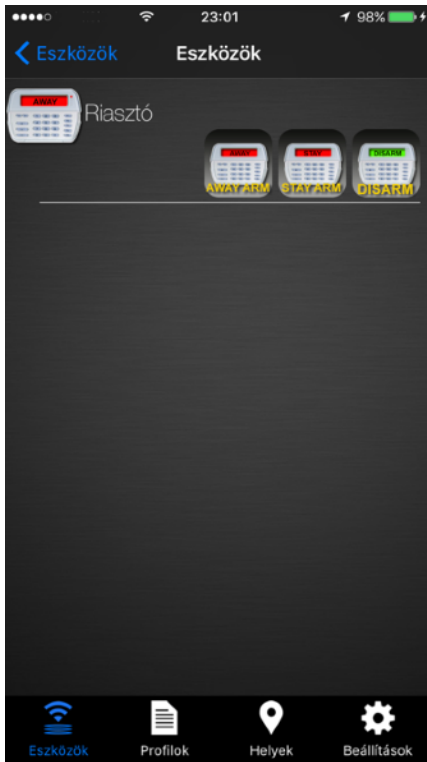
Indítsa el az iContrALL alkalmazást! Válassza az "Eszközök" menüpontot!

Válasszon egy tetszőleges, már telepített riasztó vezérlő eszközt!

Nyomja meg az "Away" vagy a "Stay" gombot az kívánt módban történő élesítéshez!

A bal oldali ikon az eszköz pillanatnyi állapotát mutatja (kikapcsolt: zöld kijelző - élesített: piros kijelző).

Hogyan működik?



Ha a riasztórendszer nincs élesíthető állapotban, akkor az alkalmazás figyelmeztető üzenetet küld és az élesítés elmarad.

Sikeres élesítés után a bal oldali státusz ikon az élesítés módjának megfelelő állapotot vesz fel.

A riasztó kikapcsolásához nyomja meg a "Disarm" gombot majd írja be a PowerDrive jelszavát (nem a riasztóközpont jelszavát)!

Műszaki adatok

Termék neve	iContrALL AL1C Riasztó vezérlő
Névleges bemeneti feszültség	5-30 V DC
Maximális terhelhetőség csatornánként	NO: 5A, NC: 3A
Készenléti fogyasztás	< 1.5 W
Működési hőmérséklet	0 - 55°C
Működési páratartalom	0 - 90% relatív páratartalom
Érintésvédelmi besorolás	IP20
Felszerelési mód	A riasztóközpont dobozába szerelendő.
Méretek	90mm x 70mm x 65mm szélesség - mélység - magasság.
Rádió frekvencia / beltéri hatótávolság	868MHz / ~50m

Megfelelőségi nyilatkozat

Az iContrALL Intelligens Épületelektronika Kft. ezúton igazolja, hogy ezen dokumentumban szereplő berendezés megfelel az Európai Unió következő irányelvei által támasztott alapvető követelményeknek és ide vonatkozó egyéb rendelkezéseknek:

1. Kisfeszültségű berendezésekre vonatkozó irányelv (LVD) 2014/35/EU
2. Elektromágneses kompatibilitási irányelv (EMC) 2014/30/EU
3. Veszélyes anyagokra vonatkozó irányelv (RoHS) 2005/95/EC
4. Rádiós és telekommunikációs végberendezésekre vonatkozó irányelv (R&TTE) 1999/5/EC

A vonatkozó dokumentumok és mérési jegyzőkönyvek elérhetőek a iContrALL Intelligens Épületelektronika Kft. dokumentumtárában: 2120 Dunakeszi, Eszék utca 2.



Felhasználói információk a 2002/96/EC irányelv hatálya alá tartozó elektromos és elektronikus berendezések hulladékkezeléséről (WEEE).

Ez a dokumentum fontos információkat tartalmaz a felhasználók számára, tekintettel az iContrALL termékek megfelelő ártalmatlanítására és újrahasznosítására. A 2002/96/EC irányelv előírja, hogy azok berendezések amelyek ezzel a szimbólummal vannak ellátva vagy a csomagolásukon ez a szimbólum látható, nem kerülhetnek a háztartási hulladékok közé. A szimbólum azt jelzi, hogy a terméket meg kell semmisíteni elkülönítve a háztartási hulladékból. Az Ön felelőssége, hogy dobja az egyéb elektromos és elektronikus berendezések számára a kormány vagy a helyi hatóságok által kijelölt hulladékgyűjtőbe. A megfelelő hulladékkezelés és újrahasznosítás segít megelőzni a lehetséges negatív következményeket a környezetre és az emberi egészségre.

További részletes információért kérjük, lépjen kapcsolatba a helyi hatóságokkal, a hulladékhasznosító szervezetekkel, vagy az üzlettel, ahol a terméket vásárolta.

Korlátozott garancia

A gyártó garantálja, hogy a vásárlás időpontjától két évig, a termék mentes lesz az anyag- és gyártási hibáktól, és ebben a használati utasításban foglaltaknak megfelelően működik. Ez a garancia a nem rendeltetésszerű használatból fakadó hibákra nem vonatkozik.

Az intelligens otthon rendszer berendezések használata működtetési kockázattal jár. A rendszer minden elemére úgy kell tekinteni, mint egy kényelmi berendezésre, aminek a használata nagy körültekintést igényel. A rendszer gyártója és forgalmazója nem vállal felelősséget az eszközök használatából fakadó semmilyen nemű káreseményre.

© Copyright 2016 iContrALL Intelligens Épületelektronika Kft. 2120. Dunakeszi, Eszék u. 2., Magyarország
Telefon.: 36 1 369 3939 www.icontrall.com Email.: info@icontrall.com