

Használati utasítás Magyar



Olvassa el figyelmesen a használati utasítást az eszköz telepítése előtt és őrizze meg!

Áramütésveszély!

- Az eszközt a telepítés során AC 110-240V-os feszültségű hálózathoz kell szakszerűen csatlakoztatni, ezért az eszköz telepítését csak szakember végezheti!
- A telepítés előtt áramtalanítsa az elektromos hálózatot! Az áramtalanítás nélküli telepítés során akár halálos áramütést is szenvedhet!
- A fázis vezetőken mindig használjon áramköri kismegszakítót és túlfeszültség védelmi modult az eszköz hálózati túlfeszültség elleni védelme érdekében!
- Az eszköz csak beltéren, száraz környezetben használható.
- Kizárólag sérülésmentes szerszámokat, eszközöket, szerelvényeket használjon a telepítéshez!
- Ne engedje, hogy az eszközhöz a telepítő szakemberen kívül más is hozzáérjen a telepítés alatt és az üzembe helyezés után! Különösen ügyeljen arra, hogy gyermekek ne érintkezhessenek az eszközzel!
- Szigorúan tartsa be az Ön országában érvényes biztonsági előírásokat!
- Ha működteti az eszközt valamely háztartási eszközének vezérlésére, maradjon látótávolságban és győződjön meg arról, hogy a működéssel járó beavatkozás nem veszélyezteti sem az emberek sem más élőlények testi épségét és nem fog semmiben sem kárt okozni.
- Amennyiben távolról működteti a vezérlő eszközt, győződjön meg arról, hogy az eszköz által vezérelt rendszer működési környezetében nem tartózkodik sem ember sem más élőlény, amelyet sérülés érhet valamint az eszközök működése nem fog semmiben sem kárt okozni.



- A távoli vezérlés használata csak abban az esetben javasolt, ha egy esetlegesen előforduló hibás működés esetén sem kerül veszélybe vagy nem sérül meg sem ember sem más élőlény és nem keletkezik semmilyen kár sem.
- Azok a rádiórendszerek, amelyek a vezérlővel azonos frekvencián működnek, interferenciás zavart okozhatnak.
- Vegye figyelembe, hogy a rádiójelek terjedését befolyásolják a működési környezetben lévő tereptárgyak.

Az EL4C villamos elosztószekrénybe építhető, 4 csatornás lift vezérlő, az iContrALL Intelligens Otthon rendszer része. A vezérlő az iContrALL rendszer falikapcsolóival és iOS operációs rendszerrel működő okostelefonnal (iPhone) vagy táblagéppel (iPad) működtethető.

Rendeltetésszerű használat

Az EL4C vezérlő egység a vezérelni kívánt liftrendszer speciális ki és bemeneti egységéhez csatlakoztatható. Az EL4C vezérlő egység kimenetei az egyes emeletekre való lifthívásra, míg bemenetei az adott szinten való tartózkodás visszajelzésére szolgálnak. Az EL4C lift vezérlő feszültségmentes kontaktus zárásával (vagy nyitásával) jelzi a lift vezérlőpanelének hogy a liftet az adott szintre hívják illetve feszültségmentes kontaktus zárása esetén észleli, hogy a felvonó az adott szinten tartózkodik.

A fázis vezetéken mindig használjon áramköri kismegszakítót és túlfeszültség védelmi modult az eszköz hálózati túlfeszültség elleni védelme érdekében!

Felszerelési mód

Villamos elosztószekrénybe, szabványos DIN sínre szerelhető. Az eszköz teljes modulszélessége: 4 egység.

Termékjellemzők

- 4 szintes felvonó vezérlése, magasabb szintszám több EL4C vezérlő használatával kezelhető.
- Távoli elérés iOS okostelefonról és táblagépről helyi Wi-Fi hálózaton és Interneten keresztül
- Minden beállítás mentésre kerül a memóriába és visszatöltődik áramkimaradás után

Védelmek

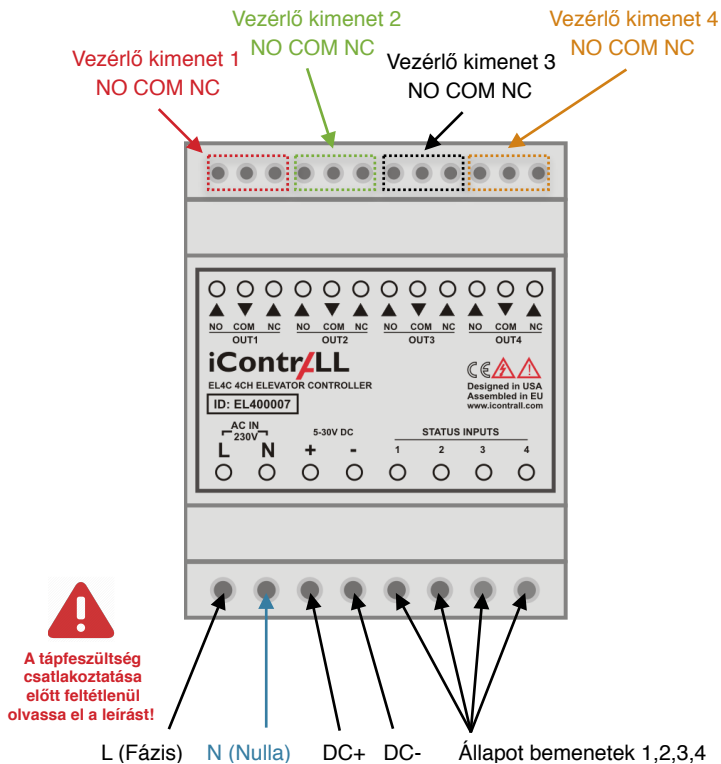
- Az eszköz SPD III osztályú ("D típusú") harmadfokú túlfeszültség védelemmel ellátott, a teljes körű védelem érdekében a helyi elektromos hálózatot SPD II osztályú ("C típusú") másodfokú túlfeszültség védelemmel is szükséges biztosítani (speciális esetekben az SPD I ("B típusú") elsőfokú védelemre is szükség lehet, a helyi sajátosságokkal kapcsolatban konzultáljon a telepítőjével, villanyszerelőjével!
- Túláramvédelem: olvadó biztosíték az elektronika biztosítására, melynek megszakítási karakterisztikája: 1,25A: min. 1h, 2,5A: max. 120s, 12,5A: min 10ms, 12,5A: max. 100ms
- Szoftveres védelem:
 - Hőmérsékleti védelem: 90°C processzor maghőmérséklet felett az összes csatorna kikapcsol

A telepítéshez szükséges szerszámok

- Lapos csavarhúzó
- Csípőfogó
- Kábel csupaszoló
- Feszültségmérő / fázisceruza
- iOS okostelefon vagy táblagép a programozáshoz

Egyéb szükséges eszközök és tartozékok

- iContrALL PowerDrive központi egység
- Helyi hálózat (LAN: Local Area Network)
- Opcionális:
 - Internetkapcsolat a távoli eléréshez
 - iContrALL vezeték nélküli falikapcsoló



iContrALL EL4C Lift vezérlő

Áramütésveszély!

- Az eszköz telepítését csak szakember végezheti!
- Kizárólag az eszköz burkolatának kialakítása véd az áramütés ellen (IP20), fokozottan ügyeljen, hogy ne érintse meg a csatlakozókat!
- Csak szigetelt szerszámokat használjon a telepítéshez (4 kV csúcsfeszültség).
- Csak az egyik tápfeszültség ellátási módot használja (vagy AC 110-240V vagy DC 5-30V)!
- Ne csatlakoztasson AC 110-240V feszültséget a DC-vel jelzett bemenetekre, mert az eszköz tönkremegy!

Az Ön vezetékezési rendszerének azonosítása (Európa)

Fázis (L): általában fekete 240V AC feszültséget biztosít a nullavezetőhöz és a földhöz képest

Nullavezető (N): általában kék

Kapcsolt fázis: általában fekete, különálló vezeték

Föld: általában zöld-sárga csíkos

Mivel országról-országra különbözőek lehetnek a vezetékek színezései, mindig feszültségmérővel végezze el a vezetékek azonosítását (fázis, nullavezető, föld, kapcsolt fázis). Amennyiben kérdése lenne vegye fel a kapcsolatot egy villanyszerelő szakemberrel vagy az áramszolgáltatójának szakembereivel, hogy többet megtudjon a vezetékek színezési és jelölési rendjéről.



FONTOS!

Ha a telepítéssel kapcsolatban problémája van, vagy kérdése merülne fel, vegye fel a kapcsolatot egy villanszerelő szakemberrel! Ha nincs meg a vezérlőeszköz biztonságos telepítéséhez szükséges elektronikai ismerete, a telepítést bízza képzett szakemberrel!

Minden iContrALL terméknek egyedi azonosítója (ID) van, amely a készülék előlapján megtalálható (EL4XXXXX). Jegyezze fel ezt az azonosítószámot és őrizze meg!

Mielőtt telepítene bármilyen vezérlő eszközt, győződjön meg róla, hogy egy iContrALL PowerDrive egység telepítve lett és üzemszerűen működik. A PowerDrive egység telepítéséről részletesen a PowerDrive egység használati utasításában olvashat.

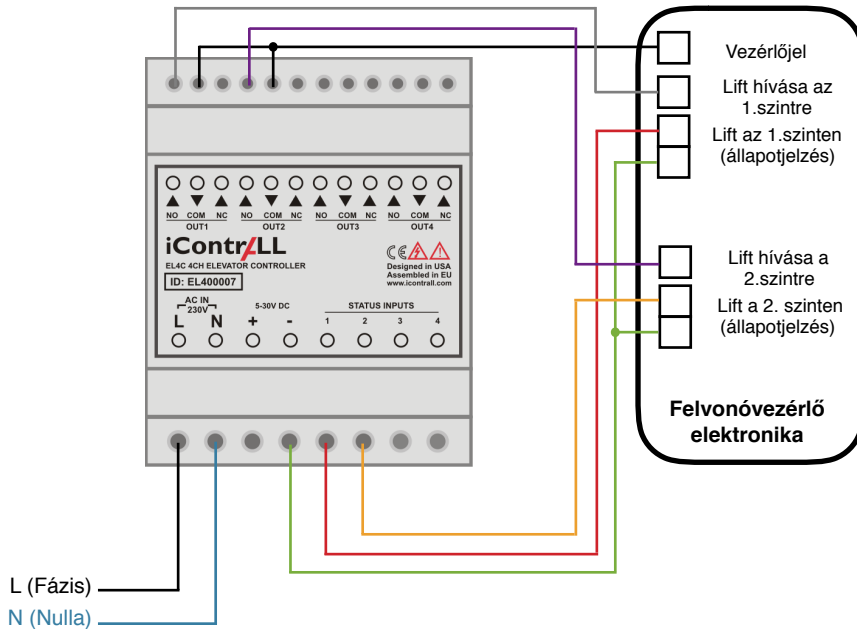
1. Győződjön meg róla, hogy a lift megfelelően lett telepítve és fel lett programozva a vezérlő jeleinek fogadására és az állapotjelzések küldésére!
2. Kapcsolja le a feszültséget a szerelésnél érintett eszközökről! Ellenőrizze, hogy nincs feszültség alatt semmi, amit a szerelés érinthet!
3. Készítse elő a vezetékek csatlakoztatását az EL4C vezérlőeszközhöz. Csupaszolja le 5mm (3/16") hosszan a csatlakoztatandó vezetékek szigetelését a vezetékek végénél!
4. Csatlakoztassa a vezetékeket a vezérlőeszköz megfelelő csatlakozóiba a csatlakoztatási rajz alapján és állítsa megfelelő helyzetbe a DIP kapcsolókat (részletesen ld. a “*Vezérlő bekötése*” részben)!
5. Miután minden vezeték megfelelően rögzült a csatlakozóban és nincs több vezeték szabadon, kapcsolja vissza feszültséget!

6. Lépjen be az iContrALL alkalmazás “Beállítások” menüjébe az iOS okostelefonján vagy táblagépén (részletesen ld. a PowerDrive beállítása részben a PowerDrive használati utasításában)!
7. Válassza ki az “Eszközök” almenüt, majd nyomja meg a “+” gombot az új eszköz hozzáadásához!
8. Adja meg az új eszköz nevét, ahogy látni kívánja az alkalmazásban a későbbiekben (pl.: 1.szint)!
9. A görgethető menüből válassza ki a vezérlő típusát (Lift)!
10. Írja be az eszköz egyedi azonosítóját (ID) az “EL” utáni karakterek megadásával! Az eszköz egyedi azonosítója a készülék előlapján megtalálható, EL4XXXXX formátumban.
11. Adja meg a kívánt csatorna számát!
12. Tárolja el a beállításokat a “Mentés” gombbal!
13. Végezze el ezt a folyamatot az összes csatornánál!

Az EL4C 4 csatornás eszköz, 4 emelet vezérlésére alkalmas, nagyobb emeletszámok esetén növekvő azonosító (ID) sorrendben kell a növekvő szintekhez bekötni az eszközöket. Például: EL400001: földszint, első-, második-, harmadik emelet, EL400002, ötödik-, hatodik-, hetedik-, nyolcadik emelet.

FIGYELEM: A túlmelegedés és az eszköz károsodásának elkerülése érdekében, ne telepítse a vezérlőeszközt melegedésre hajlamos fényforrás vagy transzformátorral szerelt berendezés közelébe!

A vezérlő bekötése



Figyelem!

Telepítés előtt kapcsolja le a feszültséget az elektromos hálózatról! Ha feszültség alatt telepíti a vezérlőt, életveszélyes áramütés érheti!

A csupaszolt kábelvégeket a jelöléseknek megfelelően csatlakoztassa, érvéghüvely használata nélkül!

Mindig tartsa be a helyi elektromos telepítésekre vonatkozó szabályokat és rendeleteket valamint a biztonsági előírásokat!

Ha bármilyen problémába ütközne a telepítés során vagy kérdése merülne fel, konzultáljon egy villanszerelő szakemberrel!

A vezérlő bekötése

Az EL4C vezérlő kétféle tápfeszültség forrásból működtethető: vagy AC 110-240V vagy DC 5-30V. Csak az egyik tápfeszültség ellátási módot használja (vagy AC 110-240V vagy DC 5-30V)!

Az eszközön egy DIP kapcsoló található, melynek a segítségével a bemenetek és kimenetek működési üzemmódja állítható be. Minden csatornához egy kimenet és egy bemenet tartozik, a kimeneti mód kiválasztásától függően másmilyen bemeneti beállítások érhetőek el az impulzusszerű (momentary) és a folyamatos kimenet esetén. A csatornák egymástól függetlenek, lehetőség van vegyesen impulzusszerű és folyamatos módban való használatukra. A kimenetek egyaránt beköthetők NO (Normally Open) és NC (Normally Close) módon.

Impulzusszerű kimeneti mód

Ebben az esetben „nyomógombként” avatkozik be a vezérlő, a kimenet egy gombnyomást produkál, míg a bemenet az adott, vezérelni kívánt eszköz státuszának visszajelzésére szolgál.

Kimenetek beállítása a DIP kapcsolón (1-4-ig)

ON: az adott kimenet 1 másodperc hosszan aktív (NO szerinti bekötéskor ennyi ideig záródik, NC szerinti bekötéskor nyílik a feszültségmentes kontaktus).

Bemenetek beállítása a DIP kapcsolón (5-8-ig)

ON: az adott bemenet magas aktív státuszvisszajelzés szerint működik

OFF: az adott bemenet alacsony aktív státuszvisszajelzés szerint működik

Ha az EL4C Lift vezérlő által kiadott vezérlés mellé egyéb (manuális) vezérlő gombra is szükség van, akkor az EL4C Lift vezérlő eszköz kimenetével párhuzamosan beköthető.

Folyamatos kimeneti mód

Ebben az esetben az EL4C Lift vezérlő eszköz folyamatos vezérlő jelet produkál a kimenetén, ami „billenő kapcsolóként” történő beavatkozásra (be- / kikapcsolás), vagy a vezérelni kívánt eszköz tápfeszültség alá helyezésére szolgál.

A bemenetek ilyenkor a manuális beavatkozás lehetőségét biztosítják, beállítástól függően nyomógomb vagy billenő kapcsoló fogadásának lehetőségével.

Kimenetek beállítása a DIP kapcsolón (1-4-ig)

OFF: az adott kimenet a vezérlésnek megfelelően folyamatos jelet biztosít (NO szerinti bekötéskor az első vezérléskor záródik a feszültségmentes kontaktus, a következő vezérlőjelnél kinyílik és így tovább NC szerinti bekötéskor pont fordítva).

Bemenetek beállítása a DIP kapcsolón (5-8-ig)

ON: az adott bemenet nyomógomb fogadására lett beállítva

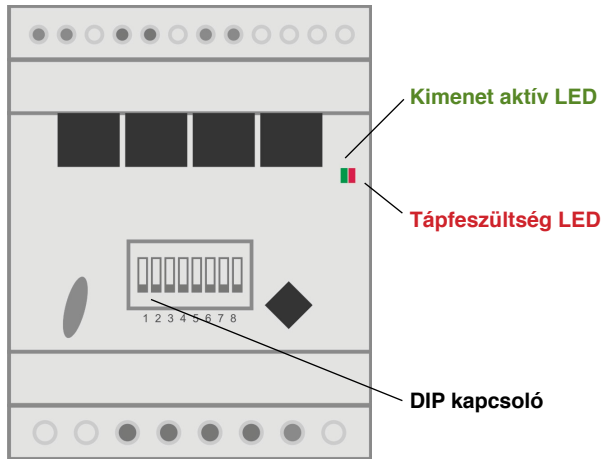
OFF: az adott bemenet billenő kapcsoló fogadása

Billenő kapcsoló beállításnál az adott bemenet érzékeny, minden jelszint váltásra váltja a kimenet állapotát. Nyomógomb beállítás esetén felfutó-lefutó élpárokat vár a vezérlő a bemenetén.

FONTOS!

A DC- (GND) csatlakozó feszültség szintje nem azonos a nullvezető vagy a védőföld feszültség szintjével, egymástól szigetelendőek, közösítésük az eszköz meghibásodásához vezet!

A vezérlő bekötése



A kimenetek típusa (1 sec. hosszúságú, impulzusszerű / állandó) valamint a státusz bemenetek aktiválási szintje (alacsony / magas) a beépített DIP kapcsoló segítségével állítható be.

- 1: Kimenet 1: ON: impulzusszerű, OFF: állandó
- 2: Kimenet 2: ON: impulzusszerű, OFF: állandó
- 3: Kimenet 3: ON: impulzusszerű, OFF: állandó
- 4: Kimenet 4: ON: impulzusszerű, OFF: állandó

Impulzusszerű kimeneti módnál:

- 5: Bemenet 1: ON: Magas aktív, OFF: Alacsony aktív
- 6: Bemenet 2: ON: Magas aktív, OFF: Alacsony aktív
- 7: Bemenet 3: ON: Magas aktív, OFF: Alacsony aktív
- 8: Bemenet 4: ON: Magas aktív, OFF: Alacsony aktív

Folyamatos kimeneti módnál

- 5: Bemenet 1: ON: nyomógomb, OFF: billenőkapcsoló
- 6: Bemenet 2: ON: nyomógomb, OFF: billenőkapcsoló
- 7: Bemenet 3: ON: nyomógomb, OFF: billenőkapcsoló
- 8: Bemenet 4: ON: nyomógomb, OFF: billenőkapcsoló

Hogyan működik?



Indítsa el az iContrALL alkalmazást iOS mobil eszközön (telefon vagy táblagép)! Válassza az “Eszközők” menüpontot!

Válasszon egy tetszőleges, már telepített liftvezérlő csatornát (a példában a 2.szint)!

Nyomja meg a hívó gombot! Az alkalmazás jelzi, hogy a felvonó a hívást fogadta, az állapotjelző ikon kerete narancsszínűre vált.

A bal oldali állapotjelző ikon nyitott ajtóra vált, hogyha a lift az adott szinten tartózkodik (a példában az 1.szint).

Műszaki adatok

Termék neve	iContrALL SW2C / SW4C Univerzális vezérlő
Névleges bemeneti feszültség	110-240 V AC / 50-60 Hz vagy 5-30 V DC
Maximális kimeneti terhelhetőség	U_{\max} : 30 VDC - 250 VAC
	I_{\max} : NO (alaphelyzetben nyitott): 10 A rezisztív - 2 A induktív NC (alaphelyzetben zárt): 2 A rezisztív - 0,4 A induktív
Bemeneti feszültség	Státusz jelszint: HA (magas aktív esetben): U_{\max} : 30 VDC - 250VAC U_{\min} : 3.3 VDC - 12 VAC LA (alacsony aktív esetben): U_{\max} : GND - 1V
Készenléti fogyasztás	< 0.5 W
Működési hőmérséklet / páratartalom	0 - +55°C (32 - 131°F) / 0 - 90% relatív páratartalom
Érintésvédelmi besorolás	IP20
Biztosíték	1,25A lassú kioldású, az áramkört biztosítja
Felszerelési mód	Villamos elosztószekrénybe, szabványos DIN sínre szerelhető. Az eszköz teljes modulszélessége: 4 egység.
Méret	90mm x 70mm x 65mm szélesség - mélység - magasság.
Rádió frekvencia / beltéri hatótávolság	868MHz / ~50m

Megfelelőségi nyilatkozat

A Prémium Market Kft. ezúton igazolja, hogy ezen dokumentumban szereplő berendezés megfelel az Európai Unió következő irányelvei által támasztott alapvető követelményeknek és ide vonatkozó egyéb rendelkezéseknek:

1. Kisfeszültségű berendezésekre vonatkozó irányelv (LVD) 2014/35/EU
2. Elektromágneses kompatibilitási irányelv (EMC) 2014/30/EU
3. Veszélyes anyagokra vonatkozó irányelv (RoHS) 2005/95/EC
4. Rádiós és telekommunikációs végberendezésekre vonatkozó irányelv (R&TTE) 1999/5/EC

A vonatkozó dokumentumok és mérési jegyzőkönyvek elérhetőek a Prémium Market Kft. dokumentumtárában 2120 Dunakeszi, Eszék utca 2.



Felhasználói információk a 2002/96/EC irányelv hatálya alá tartozó elektromos és elektronikus berendezések hulladékkezeléséről (WEEE).

Ez a dokumentum fontos információkat tartalmaz a felhasználók számára, tekintettel az iContrALL termékek megfelelő ártalmatlanítására és újrahasznosítására. A 2002/96/EC irányelv előírja, hogy azok berendezések amelyek ezzel a szimbólummal vannak ellátva vagy a csomagolásukon ez a szimbólum látható, nem kerülhetnek a háztartási hulladékok közé. A szimbólum azt jelzi, hogy a terméket meg kell semmisíteni elkülönítve a háztartási hulladékból. Az Ön felelőssége, hogy dobja az egyéb elektromos és elektronikus berendezések számára a kormány vagy a helyi hatóságok által kijelölt hulladékgyűjtőbe. A megfelelő hulladékkezelés és újrahasznosítás segít megelőzni a lehetséges negatív következményeket a környezetre és az emberi egészségre. További részletes információért kérjük, lépjen kapcsolatba a helyi hatóságokkal, a hulladékhasznosító szervezetekkel, vagy az üzlettel, ahol a terméket vásárolta.

Korlátozott garancia

A gyártó garantálja, hogy a vásárlás időpontjától két évig, a termék mentes lesz az anyag- és gyártási hibáktól, és ebben a használati utasításban foglaltaknak megfelelően működik. Ez a garancia a nem rendeltetésszerű használatból fakadó hibákra nem vonatkozik.

Az intelligens otthon rendszer berendezések használata működtetési kockázattal jár. A rendszer minden elemére úgy kell tekinteni, mint egy kényelmi berendezésre, aminek a használata nagy körültekintést igényel. A rendszer gyártója és forgalmazója nem vállal felelősséget az eszközök használatából fakadó semmilyen nemű káreseményre.

© Copyright 2016 iContrALL Premium Market Kft. 2120. Dunakeszi, Eszék u. 2., Magyarország
Telefon.: 36 1 369 3939 www.icontrall.com Email.: info@icontrall.com