

## Használati utasítás Magyar



Olvassa el figyelmesen a használati utasítást az eszköz telepítése előtt és őrizze meg!

## Áramütésveszély!

- Az eszközt a telepítés során AC 110-240V-os feszültségű hálózathoz kell szakszerűen csatlakoztatni, ezért az eszköz telepítését csak szakember végezheti!
- A telepítés előtt áramtalanítsa az elektromos hálózatot! Az áramtalanítás nélküli telepítés során akár halálos áramütést is szenvedhet!
- A fázis vezetőken mindig használjon áramköri kismegszakítót és túlfeszültség védelmi modult az eszköz hálózati túlfeszültség elleni védelme érdekében!
- Az eszköz csak beltéren, száraz környezetben használható.
- Kizárólag sérülésmentes szerszámokat, eszközöket, szerelvényeket használjon a telepítéshez!
- Ne engedje, hogy az eszközhöz a telepítő szakemberen kívül más is hozzáérjen a telepítés alatt és az üzembe helyezés után! Különösen ügyeljen arra, hogy gyermekek ne érintkezhessenek az eszközzel!
- Szigorúan tartsa be az Ön országában érvényes biztonsági előírásokat!
- Ha működteti az eszközt valamely háztartási eszközének vezérlésére, maradjon látótávolságban és győződjön meg arról, hogy a működéssel járó beavatkozás nem veszélyezteti sem az emberek sem más élőlények testi épségét és nem fog semmiben sem kárt okozni.
- Amennyiben távolról működteti a vezérlő eszközt, győződjön meg arról, hogy az eszköz által vezérelt rendszer működési környezetében nem tartózkodik sem ember sem más élőlény, amelyet sérülés érhet valamint az eszközök működése nem fog semmiben sem kárt okozni.



- A távoli vezérlés használata csak abban az esetben javasolt, ha egy esetlegesen előforduló hibás működés esetén sem kerül veszélybe vagy nem sérül meg sem ember sem más élőlény és nem keletkezik semmilyen kár sem.
- Azok a rádiórendszerek, amelyek a vezérlővel azonos frekvencián működnek, interferenciás zavart okozhatnak.
- Vegye figyelembe, hogy a rádiójelek terjedését befolyásolják a működési környezetben lévő tereptárgyak.

Az GC1C / GC2C villamos elosztószekrénybe építhető, 1 (GC1C) és 2 (GC2C) csatornás zár, kapu és sorompó vezérlő, az iContrALL Intelligens Otthon rendszer része. A vezérlő az iContrALL rendszer falikapcsolóival vagy iOS operációs rendszerrel működő okostelefonnal (iPhone) vagy táblagéppel (iPad) működtethető.

## Rendeltetészerű használat

Az GC1C / GC2C Zár, kapu és sorompó vezérlő elektromos zárok, kert- és garázkapu motorok valamint sorompók vezérlésére alkalmas.

Az GC1C / GC2C zár, kapu és sorompó vezérlő feszültségmentes kontaktust (dry contact) kapcsol az egyes kimenetei között. Az impulzusszerű vagy állandó mód között a beépített DIP kapcsolóval választhat. Az eszköz közvetlenül motor vezérlésére is alkalmas, ekkor a DIP kapcsolókkal állandó üzemmód beállítása mellett a záródó kontaktusok segítségével AC 240V feszültséget kell kapcsoltatni a motor bemeneteire.

## Felszerelési mód

Villamos elosztószekrénybe, szabványos DIN sínre szerelhető. Az eszköz teljes modulszélessége: 4 egység.

# Termékjellemzők

- Választható tápfeszültség (vagy AC 110-240V vagy DC 5-30V)
- Csatornánként két beépített relé NO (Normally Open) és NC (Normally Closed) kimenetekkel
- Távoli elérés iOS okostelefonról és táblagépről helyi Wi-Fi hálózaton és Interneten keresztül
- Villamos elosztószekrénybe, szabványos DIN sínre szerelhető
- Minden beállítás mentésre kerül a memóriába és visszatöltődik áramkimaradás után
- Az eszköz SPD III osztályú ("D típusú") harmadfokú túlfeszültség védelemmel ellátott, a teljes körű védelem érdekében a helyi elektromos hálózatot SPD II osztályú ("C típusú") másodfokú túlfeszültség védelemmel is szükséges biztosítani (speciális esetekben az SPD I ("B típusú") elsőfokú védelemre is szükség lehet, a helyi sajátosságokkal kapcsolatban konzultáljon a telepítőjével, villanyszerelőjével!

## Védelmek

- Az eszköz SPD III osztályú ("D típusú") harmadfokú túlfeszültség védelemmel ellátott, a teljes körű védelem érdekében a helyi elektromos hálózatot SPD II osztályú ("C típusú") másodfokú túlfeszültség védelemmel is szükséges biztosítani (speciális esetekben az SPD I ("B típusú") elsőfokú védelemre is szükség lehet, a helyi sajátosságokkal kapcsolatban konzultáljon a telepítőjével, villanyszerelőjével!
- Túláramvédelem: olvadó biztosíték az elektronika biztosítására, melynek megszakítási karakterisztikája: 1,25A: min. 1h, 2,5A: max. 120s, 12,5A: min 10ms, 12,5A: max. 100ms
- Szoftveres védelem:
  - Hőmérsékleti védelem: 90°C processzor maghőmérséklet felett az összes csatorna kikapcsol

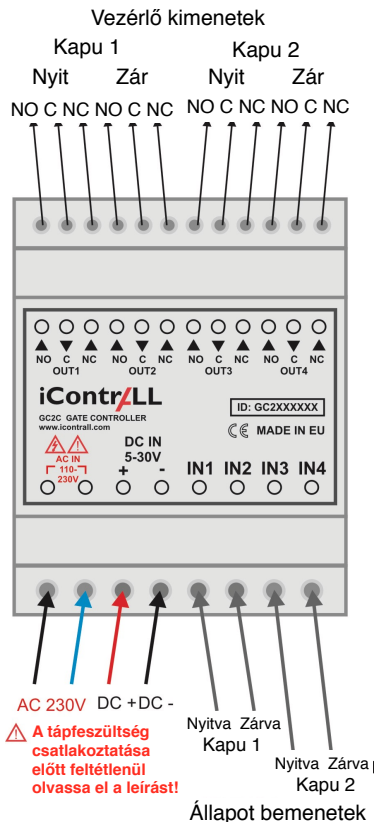
# Termékjellemzők

## A telepítéshez szükséges szerszámok

- Lapos csavarhúzó
- Csípőfogó
- Kábel csupaszoló
- Feszültségmérő / fázisceruza
- iOS okostelefon vagy táblagép a programozáshoz

## Egyéb szükséges eszközök és tartozékok

- iContrALL PowerDrive központi egység
- Helyi hálózat (LAN: Local Area Network)
- Opcionális:
  - Internetkapcsolat a távoli eléréshez
  - iContrALL vezeték nélküli falikapcsoló



## Áramütésveszély!

- Az eszköz telepítését csak szakember végezheti!
- Kizárólag az eszköz burkolatának kialakítása véd az áramütés ellen (IP20), fokozottan ügyeljen, hogy ne érintse meg a csatlakozókat!
- Csak az egyik tápfeszültség ellátási módot használja (vagy AC 110-240V vagy DC 5-30V)!
- Ne csatlakoztasson AC 110-240V feszültséget a DC-vel jelzett bemenetekre, mert az eszköz tönkremegy!
- Csak szigetelt szerszámokat használjon a telepítéshez (4 kV csúcsfeszültség)!
- A mellékelt ábra a GC2C típusú két csatornás eszköz bekötési vázlatát szemlélteti. A GC1C típusú eszköz ettől eltérően csak egy csatornát tartalmaz, ennek megfelelően a GC1C típusnál a rajzon a “Kapu 2”-vel jelölt csatlakozók mind a vezérlő kimenet, mind az állapot bemenet tekintetében nincsenek használatban.

## Az Ön vezetékvezési rendszerének azonosítása (Európa)

**Fázis (L):** általában fekete 240V AC feszültséget biztosít a nullavezetőhöz és a földhöz képest

**Nullavezető (N):** általában kék

**Kapcsolt fázis:** általában fekete, különálló vezeték

**Föld:** általában zöld-sárga csíkos

Mivel országról-országra különbözőek lehetnek a vezetékek színezései, mindig feszültségmérővel végezze el a vezetékek azonosítását (fázis, nullavezető, föld, kapcsolt fázis). Amennyiben kérdése lenne vegye fel a kapcsolatot egy villanyszerelő szakemberrel vagy az áramszolgáltatójának szakembereivel, hogy többet megtudjon a vezetékek színezési és jelölési rendjéről.





## **FONTOS!**

Ha a telepítéssel kapcsolatban problémája van, vagy kérdése merülne fel, vegye fel a kapcsolatot egy villanszerelő szakemberrel! Ha nincs meg a vezérlőeszköz biztonságos telepítéséhez szükséges elektronikai ismerete, a telepítést bízza képzett szakemberrel!

Minden iContrALL terméknek egyedi azonosítója (ID) van, amely a készülék előlapján megtalálható (GC1XXXXX / GC2XXXXX). Jegyezze fel ezt az azonosítószámot és őrizze meg!

Mielőtt telepítene bármilyen vezérlő eszközt, győződjön meg róla, hogy egy iContrALL PowerDrive egység telepítve lett és üzemszerűen működik. A PowerDrive egység telepítéséről részletesen a PowerDrive egység használati utasításában olvashat.

1. Győződjön meg róla, hogy az összes vezérleni kívánt eszköz megfelelően lett telepítve.
2. Kapcsolja le a feszültséget a vezérleni kívánt eszköztől. Ellenőrizze, hogy nincs feszültség alatt a vezérleni kívánt eszköz!
3. Olvassa el a vezérleni kívánt eszköz használati útmutatóját és azonosítsa a vezérléshez szükséges csatlakozó pontokat. Készítse elő ezek csatlakoztatását az GC1C / GC2C vezérlőeszközhöz. Csupaszolja le 5mm (3/16") hosszán a csatlakoztatandó vezetékek szigetelését a vezetékek végénél!
4. Csatlakoztassa a vezetékeket a vezérlőeszköz megfelelő csatlakozóiba a csatlakoztatási rajz alapján és állítsa megfelelő helyzetbe a DIP kapcsolókat (részletesen ld. a “*Vezérlő bekötése*” részben)!
5. Miután minden vezeték megfelelően rögzült a csatlakozóban és nincs több vezeték szabadon, kapcsolja vissza a feszültséget!

6. Lépjen be az iContrALL alkalmazás “Beállítások” menüjébe az iOS okostelefonján vagy táblagépen (részletesen ld. a PowerDrive beállítása részben a PowerDrive használati utasításában)!
7. Válassza ki az “Eszközök” almenüt, majd nyomja meg a “+” gombot az új eszköz hozzáadásához!
8. Adja meg az új eszköz nevét, ahogy látni kívánja az alkalmazásban a későbbiekben (pl.: Garázskapu)!
9. A görgethető menüből válassza ki a vezérlő típusát (Kapu)!
10. Írja be az eszköz egyedi azonosítóját (ID) az “GC” utáni karakterek megadásával! Az eszköz egyedi azonosítója a készülék előlapján megtalálható, GC1XXXXX / GC2XXXXX formátumban.
11. Ha GC2C típusú vezérlőt telepít, adja meg a kívánt csatorna számát!
12. Tárolja el a beállításokat a “Mentés” gombbal!
13. Ha GC2C típusú vezérlőt telepít, végezze el ezt a folyamatot az összes csatornánál!

**FIGYELEM:** A túlmelegedés és az eszköz károsodásának elkerülése érdekében, ne telepítse a vezérlőeszközt melegedésre hajlamos fényforrás vagy transzformátorral szerelt berendezés közelébe!

# A vezérlő bekötése



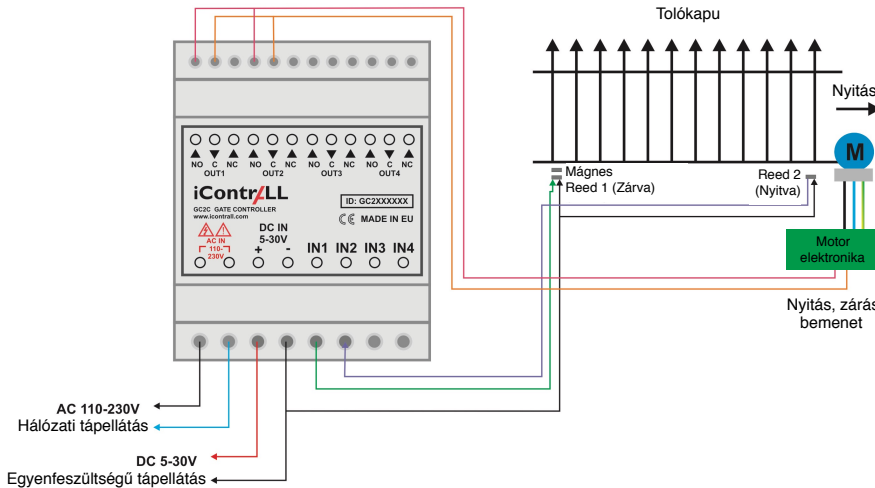
## Figyelem!

Telepítés előtt kapcsolja le a feszültséget az elektromos hálózatról! Ha feszültség alatt telepíti a vezérlőt, életveszélyes áramütés érheti!

A csupaszolt kábelvégeket a jelöléseknek megfelelően csatlakoztassa!

Mindig tartsa be a helyi elektromos telepítésekre vonatkozó szabályokat és rendeleteket valamint a biztonsági előírásokat!

Ha bármilyen problémába ütközne a telepítés során vagy kérdése merülne fel, konzultáljon egy villanyszerelő szakemberrel!



# A vezérlő bekötése

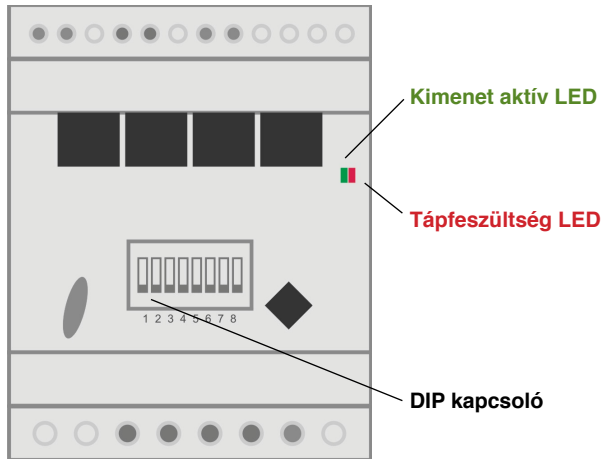
Használjon Reed reléket vagy ha lehetséges, a vezérelni kívánt eszköz gyári végállaskapcsolóinak szabad kimeneteit a nyitottsági állapotok visszajelzéséhez! Teljes értékű működés érhető el a nyitott állapotjelzés bekötése nélkül is. Ekkor a vezérlő nyitottnak tekinti a kaput / sorompót, mindig, ha az nem zárt, ekkor köztes állapot nincs.

Nyíló kapu, garázskapec vagy sorompó vezérlése esetén a bekötés logikája megegyezik az előző ábrán láthatóval. A vezérelni kívánt eszközt szükség szerint programozással fel kell készíteni a külső vezérlésre. A GC1C / GC2C vezérlő kimeneteit a vezérelni kívánt eszköz megfelelő bemeneteire kell bekötni. A DIP kapcsolókkal be kell állítani a GC1C / GC2C vezérlőjeleinek típusát (impulzusszerű vagy állandó). A vezérelni kívánt eszköz aktuális állapotának a GC1C / GC2C vezérlő felé visszajelzéséről gondoskodni kell (reed relé vagy végállaskapcsoló szabad kimenetének használatával). Az állapotjelek aktív szintjét (alacsony vagy magas) szintén a DIP kapcsolóval be kell állítani.

Mágneszár esetén a GC1C / GC2C egy csatornájának mindkét (nyit és zár) kimeneti vezérlőjelet adó kontaktuspárjának egyikére a mágneszár nyitásához szükséges vezérlőfeszültséget kell kötni. A kontaktuspárok másik elemeit a mágneszár egyik vezérlő bemenetére kell csatlakoztatni. A mágneszár másik vezérlő bemenetére a mágneszár nyitásához szükséges vezérlőfeszültség másik pólusát kell bekötni. Amikor a GC1C / GC2C bármely kimenete (nyit vagy zár) aktiválódik, a megfelelő kontaktuspár összezáródik és a mágneszár megkapja a nyitásához szükséges vezérlőfeszültséget. Ha a mágneszár nyitottságáról nincs lehetőség visszajelzést adni a GC1C / GC2C vezérlőnek, akkor a státuszjelzések nem lesznek helyesek a telefonos vagy táblagépes alkalmazásban. Ettől függetlenül a kimenetek zavartalanul működnek és a telefonos vagy táblagépes alkalmazás minden gombnyomására a mágneszár nyitni fog.

Az eszköz nem ad egyszerre az adott csatorna 2 kimenetén aktív jelet, így nem lehet hibás indítást produkálni egyszerre két irányba kiadott vezérléssel!

# A vezérlő bekötése



A kimenetek típusa (1 sec. hosszúságú, impulzusszerű / állandó) valamint a státusz bemenetek aktiválási szintje (alacsony / magas) a beépített DIP kapcsoló segítségével állítható be.

- 1: Kimenet 1: ON: impulzusszerű, OFF: állandó
- 2: Kimenet 2: ON: impulzusszerű, OFF: állandó
- 3: Kimenet 3: ON: impulzusszerű, OFF: állandó
- 4: Kimenet 4: ON: impulzusszerű, OFF: állandó

- 5: Bemenet 1: ON: Magas aktív, OFF: Alacsony aktív
- 6: Bemenet 2: ON: Magas aktív, OFF: Alacsony aktív
- 7: Bemenet 3: ON: Magas aktív, OFF: Alacsony aktív
- 8: Bemenet 4: ON: Magas aktív, OFF: Alacsony aktív

# Hogyan működik?



Indítsa el az iContrALL alkalmazást iOS mobil eszközön (telefon vagy táblagép)! Válassza az “Eszközök” menüpontot!

Válasszon egy tetszőleges, már telepített eszközt (a példában Garázs)!

Nyomja meg az open - close gombot a nyitáshoz záráshoz!

A bal oldali ikon az eszköz pillanatnyi állapotát mutatja.

# Műszaki adatok

Termék neve	iContrALL GC1C / GC2C Zár, kapu és sorompó vezérlő
Névleges bemeneti feszültség	110-240 V AC / 50-60 Hz vagy 5-30 V DC
Maximális kimeneti terhelhetőség	$U_{\max}$ : 30 VDC - 250 VAC
	$I_{\max}$ : NO (alaphelyzetben nyitott): 10 A rezisztív - 2 A induktív NC (alaphelyzetben zárt): 2 A rezisztív - 0,4 A induktív
Bemeneti feszültség	Státusz jelszint: HA (magas aktív esetben): $U_{\max}$ : 30 VDC - 250VAC $U_{\min}$ : 3.3 VDC - 12 VAC LA (alacsony aktív esetben): $U_{\max}$ : GND - 1V
Készenléti fogyasztás	< 0.5 W
Működési hőmérséklet / páratartalom	0 - +55°C (32 - 131°F) / 0 - 90% relatív páratartalom
Érintésvédelmi besorolás	IP20
Biztosíték	1,25A lassú kioldású, az áramkört biztosítja
Felszerelési mód	Villamos elosztószekrénybe, szabványos DIN sínre szerelhető. Az eszköz teljes modulszélessége: 4 egység.
Méret	90mm x 70mm x 65mm szélesség - mélység - magasság.
Rádió frekvencia / beltéri hatótávolság	868MHz / ~50m

# Megfelelőségi nyilatkozat

A Prémium Market Kft. ezúton igazolja, hogy ezen dokumentumban szereplő berendezés megfelel az Európai Unió következő irányelvei által támasztott alapvető követelményeknek és ide vonatkozó egyéb rendelkezéseknek:

1. Kisfeszültségű berendezésekre vonatkozó irányelv (LVD) 2014/35/EU
2. Elektromágneses kompatibilitási irányelv (EMC) 2014/30/EU
3. Veszélyes anyagokra vonatkozó irányelv (RoHS) 2005/95/EC
4. Rádiós és telekommunikációs végberendezésekre vonatkozó irányelv (R&TTE) 1999/5/EC

A vonatkozó dokumentumok és mérési jegyzőkönyvek elérhetőek a Prémium Market Kft. dokumentumtárában 2120 Dunakeszi, Eszék utca 2.



Felhasználói információk a 2002/96/EC irányelv hatálya alá tartozó elektromos és elektronikus berendezések hulladékkezeléséről (WEEE).

Ez a dokumentum fontos információkat tartalmaz a felhasználók számára, tekintettel az iContrALL termékek megfelelő ártalmatlanítására és újrahasznosítására. A 2002/96/EC irányelv előírja, hogy azok berendezések amelyek ezzel a szimbólummal vannak ellátva vagy a csomagolásukon ez a szimbólum látható, nem kerülhetnek a háztartási hulladékok közé. A szimbólum azt jelzi, hogy a terméket meg kell semmisíteni elkülönítve a háztartási hulladékból. Az Ön felelőssége, hogy dobja az egyéb elektromos és elektronikus berendezések számára a kormány vagy a helyi hatóságok által kijelölt hulladékgyűjtőbe. A megfelelő hulladékkezelés és újrahasznosítás segít megelőzni a lehetséges negatív következményeket a környezetre és az emberi egészségre. További részletes információért kérjük, lépjen kapcsolatba a helyi hatóságokkal, a hulladékhasznosító szervezetekkel, vagy az üzlettel, ahol a terméket vásárolta.



# Korlátozott garancia

A gyártó garantálja, hogy a vásárlás időpontjától két évig, a termék mentes lesz az anyag- és gyártási hibáktól, és ebben a használati utasításban foglaltaknak megfelelően működik. Ez a garancia a nem rendeltetésszerű használatból fakadó hibákra nem vonatkozik.

Az intelligens otthon rendszer berendezések használata működtetési kockázattal jár. A rendszer minden elemére úgy kell tekinteni, mint egy kényelmi berendezésre, aminek a használata nagy körültekintést igényel. A rendszer gyártója és forgalmazója nem vállal felelősséget az eszközök használatából fakadó semmilyen nemű káreseményre.

© Copyright 2016 iContrALL Premium Market Kft. 2120. Dunakeszi, Eszék u. 2., Magyarország  
Telefon.: 36 1 369 3939 [www.icontrall.com](http://www.icontrall.com) Email.: [info@icontrall.com](mailto:info@icontrall.com)