

## Használati utasítás Magyar



Olvassa el figyelmesen a használati utasítást az eszköz telepítése előtt és őrizze meg!

## Áramütésveszély!

- Az eszközt a telepítés során AC 110-240V-os feszültségű hálózathoz kell szakszerűen csatlakoztatni, ezért az eszköz telepítését csak szakember végezheti!
- A telepítés előtt áramtalanítsa az elektromos hálózatot! Az áramtalanítás nélküli telepítés során akár halálos áramütést is szenvedhet!
- A fázis vezetőken mindig használjon áramköri kismegszakítót és túlfeszültség védelmi modult az eszköz hálózati túlfeszültség elleni védelme érdekében!
- Az eszköz csak beltéren, száraz környezetben használható.
- Kizárólag sérülésmentes szerszámokat, eszközöket, szerelvényeket használjon a telepítéshez!
- Ne engedje, hogy az eszközhöz a telepítő szakemberen kívül más is hozzáérjen a telepítés alatt és az üzembe helyezés után! Különösen ügyeljen arra, hogy gyermekek ne érintkezhessenek az eszközzel!
- Szigorúan tartsa be az Ön országában érvényes biztonsági előírásokat!
- Ha működteti az eszközt valamely háztartási eszközének vezérlésére, maradjon látótávolságban és győződjön meg arról, hogy a működéssel járó beavatkozás nem veszélyezteti sem az emberek sem más élőlények testi épségét és nem fog semmiben sem kárt okozni.
- Amennyiben távolról működteti a vezérlő eszközt, győződjön meg arról, hogy az eszköz által vezérelt rendszer működési környezetében nem tartózkodik sem ember sem más élőlény, amelyet sérülés érhet valamint az eszközök működése nem fog semmiben sem kárt okozni.



- A távoli vezérlés használata csak abban az esetben javasolt, ha egy esetlegesen előforduló hibás működés esetén sem kerül veszélybe vagy nem sérül meg sem ember sem más élőlény és nem keletkezik semmilyen kár sem.
- Azok a rádiórendszerek, amelyek a vezérlővel azonos frekvencián működnek, interferenciás zavart okozhatnak.
- Vegye figyelembe, hogy a rádiójelek terjedését befolyásolják a működési környezetben lévő tereptárgyak.

Az LC1WD falba építhető, 1 csatornás, fényerőszabályzós világítás vezérlő, az iContrALL Intelligens Otthon rendszer része. A vezérlő hagyományos billenő kapcsolókkal, távvezérléssel az iContrALL rendszer falikapcsolóival, IOS operációs rendszerrel működő okostelefonnal (iPhone) vagy táblagéppel (iPad) működtethető.

## Rendeltetésszerű használat

Az LC1WD világítás vezérlő minden fázishasításos elven szabályozható világítóttest fényerőszabályzására alkalmas. Az LC1WD a tápfeszültségként rákapcsolt fázist adja ki a kimenetén a világítóttestnek, így nincs szükség további eszközre a működéshez.

A fázis vezetéken mindig használjon áramköri kismegszakítót és túlfeszültség védelmi modult az eszköz hálózati túlfeszültség elleni védelme érdekében!

## Felszerelési mód

Falba süllyesztett kivitelű, minimum 58 mm átmérőjű kör keresztmetszetű szerelvénydobozba telepíthető, szükséges minimális szabad mélység 28 mm.

# Termékjellemzők

- Egy beépített aktív félvezető, kimondottan a világítótestekhez tervezve.
- Távoli elérés IOS okostelefonról és táblagépről helyi Wi-Fi hálózaton és Interneten keresztül
- Beköthető a meglévő falikapcsoló mögé (a nulla vezető jelenléte is szükséges)
- Kompatibilis a hagyományos billenő kapcsolóval
- Minden beállítás mentésre kerül a memóriába és visszatöltődik áramkimaradás után

## Védelmek

- Az eszköz SPD III osztályú ("D típusú") harmadfokú túlfeszültség védelemmel ellátott, a teljes körű védelem érdekében a helyi elektromos hálózatot SPD II osztályú ("C típusú") másodfokú túlfeszültség védelemmel is szükséges biztosítani (speciális esetekben az SPD I ("B típusú") elsőfokú védelemre is szükség lehet, a helyi sajátosságokkal kapcsolatban konzultáljon a telepítőjével, villanszerelőjével!
- Túláramvédelem: olvadó biztosíték az elektronika és a kimenet biztosítására, melynek megszakítási karakterisztikája: 2,5A: min. 1h, 5A: max. 120s, 25A: min 10ms, 25A: max. 100ms
- Szoftveres védelem:
  - Eszköz védelem: 3A áram elérése esetén: maximum 2 másodpercen belül az eszköz kikapcsol
  - Hőmérsékleti védelem: 90°C processzor maghőmérséklet felett az eszköz kikapcsol

# Termékjellemzők

Az eszköz egy kimenettel és egy bemenettel rendelkezik. A kimenethez két közösített csatlakozó tartozik. A megengedett áramerősség: 2,4A.

A bemenet manuális kapcsolásra szolgál és fázis rákapcsolásával, illetve elvételével vezérelhető olyan módon, hogy minden változás az adott bemeneten állapotváltozást eredményez az adott kimeneten. A bemenet billenőkapcsolóval és nyomógombbal kapcsolt fázisról egyaránt működtethető:

- Egy másodpercnél rövidebb gombnyomással (billenőkapcsoló esetén kettő kattintással), 0% és 100% érték között vált a vezérlő.
- Folyamatos gombnyomással (billenőkapcsoló esetén egy kattintással), ami legalább 1 másodpercig tart a fényerő az éppen aktuális állapotáról elkezd emelkedni majd csökkenni ciklikusan, a nyomógomb felengedésekor (billenőkapcsoló esetén a második kattintáskor) a lámpa az aktuális fényértéken marad.

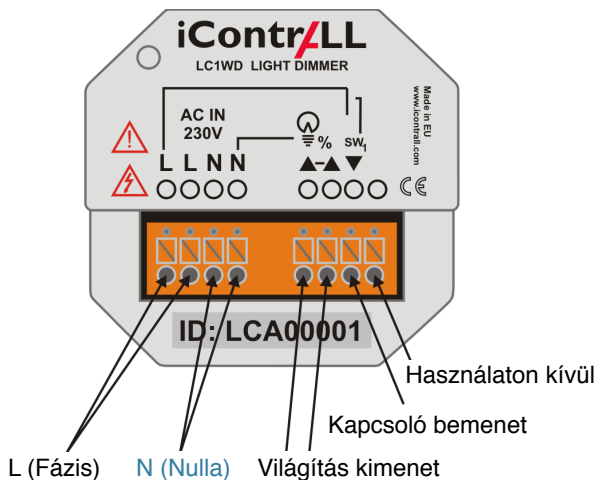
A kimenet 20-100% tartományon tetszőlegesen vezérelhető. Az alsó 20%-os korlát a nem kívánt szemmel látható villogás elkerülésére szolgál, az applikáció segítségével megadható a teljes 0-100%-os skálára vonatkoztatott áttűnési idő, azaz a felkapcsolás és lekapcsolás ideje, melynek alapértelmezett értéke 2 másodperc és a 0-240 másodperces skálán állítható, az iContrALL WS9 típusú falikapcsoló eszközre a kívánt fényerősségen kívül +/-5% fényerősszabályozási utasítás is felprogramozható.

## A telepítéshez szükséges szerszámok

- Lapos csavarhúzó
- Csípőfogó
- Kábel csupaszoló
- Feszültségmérő / fázisceruza
- iOS okostelefon vagy táblagép a programozáshoz

## Egyéb szükséges eszközök és tartozékok

- iContrALL PowerDrive központi egység
- Helyi hálózat (LAN: Local Area Network)
- Opcionális:
  - Internetkapcsolat a távoli eléréshez
  - iContrALL vezeték nélküli falikapcsoló



## Áramütésveszély!

- Az eszköz telepítését csak szakember végezheti!
- Kizárólag az eszköz burkolatának kialakítása véd az áramütés ellen (IP20), fokozottan ügyeljen, hogy ne érintse meg a csatlakozókat!
- Csak szigetelt szerszámokat használjon a telepítéshez (4 kV csúcsfeszültség).
- Az eszköz csatlakoztatásához kizárólag merev erű vezetékét használjon érvéghüvely nélkül! Sodort vezeték vagy ónozott vezeték a csatlakoztatáshoz nem alkalmas!



## Az Ön vezetékvezési rendszerének azonosítása (Európa)

**Fázis (L):** általában fekete 240V AC feszültséget biztosít a nullavezetőhöz és a földhöz képest

**Nullavezető (N):** általában kék

**Kapcsolt fázis:** általában fekete, különálló vezeték

**Föld:** általában zöld-sárga csíkos

Mivel országról-országra különbözőek lehetnek a vezetékek színezései, mindig feszültségmérővel végezze el a vezetékek azonosítását (fázis, nullavezető, föld, kapcsolt fázis). Amennyiben kérdése lenne vegye fel a kapcsolatot egy villanyszerelő szakemberrel vagy az áramszolgáltatójának szakembereivel, hogy többet megtudjon a vezetékek színezési és jelölési rendjéről.



## **FONTOS!**

Ha a telepítéssel kapcsolatban problémája van, vagy kérdése merülne fel, vegye fel a kapcsolatot egy villanszerelő szakemberrel! Ha nincs meg a vezérlőeszköz biztonságos telepítéséhez szükséges elektronikai ismerete, a telepítést bízza képzett szakemberrel!

Minden iContrALL terméknek egyedi azonosítója (ID) van, amely a készülékre van nyomtatva az előlapra (LCAXXXXX). Jegyezze fel ezt az azonosítószámot és őrizze meg!

Mielőtt telepítene bármilyen vezérlő eszközt, győződjön meg róla, hogy egy iContrALL PowerDrive egység telepítve lett és üzemszerűen működik. A PowerDrive egység telepítéséről részletesen a PowerDrive egység használati utasításában olvashat.

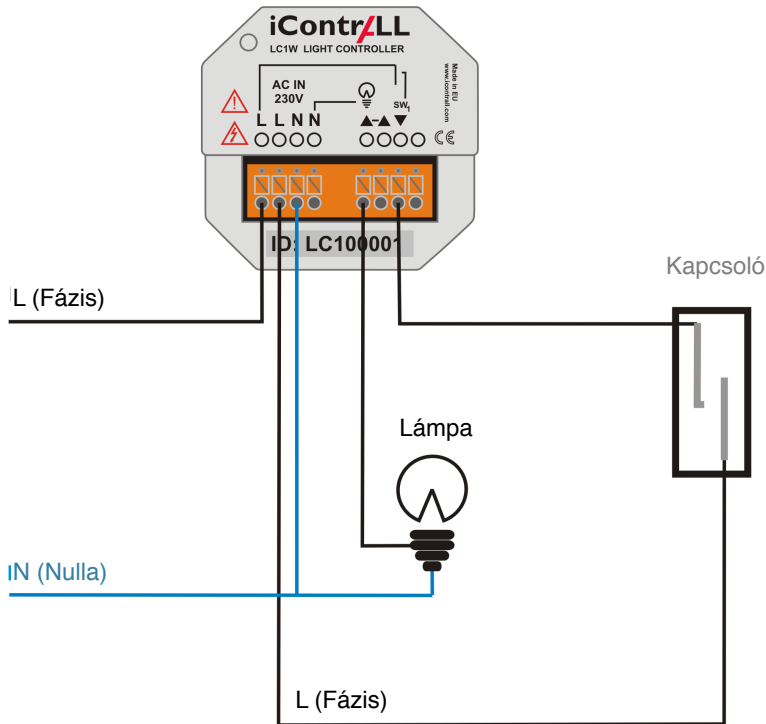
1. Győződjön meg róla, hogy az összes lámpa megfelelően lett telepítve.
2. Kapcsolja le a feszültséget az lámpáról és a falikapcsolójáról. Ellenőrizze, hogy nincs feszültség alatt sem a lámpa, sem a falikapcsolója!
3. Kösse le a vezetékeket a meglévő kapcsolóról és készítse elő ezek csatlakoztatását az LC1WD vezérlőeszközhöz. Csupaszolja le 5mm (3/16") hosszban a csatlakoztatandó vezetékek szigetelését a vezetékek végénél!
4. Csatlakoztassa a vezetékeket a vezérlőeszköz megfelelő csatlakozóiba a csatlakoztatási rajz alapján (részletesen ld. a "*Vezérlő bekötése*" részben)!
5. Miután minden vezeték megfelelően rögzült a csatlakozóban és nincs több vezeték szabadon, szerelje vissza a falikapcsolót a helyére, majd kapcsolja vissza feszültséget!

# Telepítés és beállítás

6. Lépjen be az iContrALL alkalmazás “Beállítások” menüjébe az iOS okostelefonján vagy táblagépen (részletesen ld. a PowerDrive beállítása részben a PowerDrive használati utasításában)!
7. Válassza ki az “Eszközök” almenüt, majd nyomja meg a “+” gombot az új eszköz hozzáadásához!
8. Adja meg az új eszköz nevét, ahogy látni kívánja az alkalmazásban a későbbiekben (pl.: Konyha mennyezet)!
9. A görgethető menüből válassza ki a vezérlő típusát (Világítás)!
10. Írja be az eszköz egyedi azonosítóját (ID) az “LC” utáni karakterek megadásával! Az eszköz egyedi azonosítója a készülékre van nyomtatva az előlapra, LCAXXXXX formátumban.
11. Adja meg a fel és lekapcsolási időket másodpercben!
12. Tárolja el a beállításokat a “Mentés” gombbal!

**FIGYELEM:** A túlmelegedés és az eszköz károsodásának elkerülése érdekében, ne telepítse a vezérlőeszközt melegedésre hajlamos fényforrás vagy transzformátorral szerelt berendezés közelébe!

# A vezérlő bekötése



## Figyelem!

Telepítés előtt kapcsolja le a feszültséget az elektromos hálózatról!  
Ha feszültség alatt telepíti a vezérlőt, életveszélyes áramütés érheti!

A csupaszolt kábelvégeket a jelöléseknek megfelelően csatlakoztassa, érvéghüvely használata nélkül!

Mindig tartsa be a helyi elektromos telepítésekre vonatkozó szabályokat és rendeleteket valamint a biztonsági előírásokat!

Ha bármilyen problémába ütközne a telepítés során vagy kérdése merülne fel, konzultáljon egy villanyszerelő szakemberrel!

# Hogyan működik?



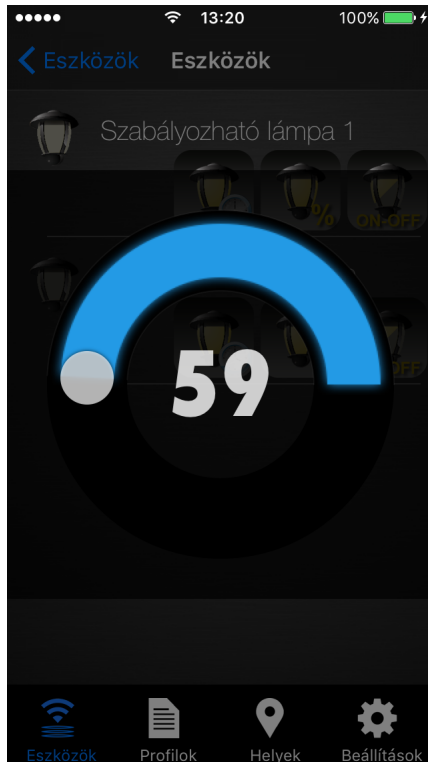
Indítsa el az iContrALL alkalmazást IOS alapú mobil eszközön (telefon vagy táblagép)! Válassza az “Eszközök” menüpontot!

Válasszon egy tetszőleges, már telepített világítást (a példában a Szabályozható lámpa 1)!

Nyomja meg az on - off gombot a ki- és bekapcsoláshoz!

A bal oldali világítás ikon az világítás pillanatnyi állapotát mutatja (kikapcsolt - bekapcsolt).

# Hogyan működik?



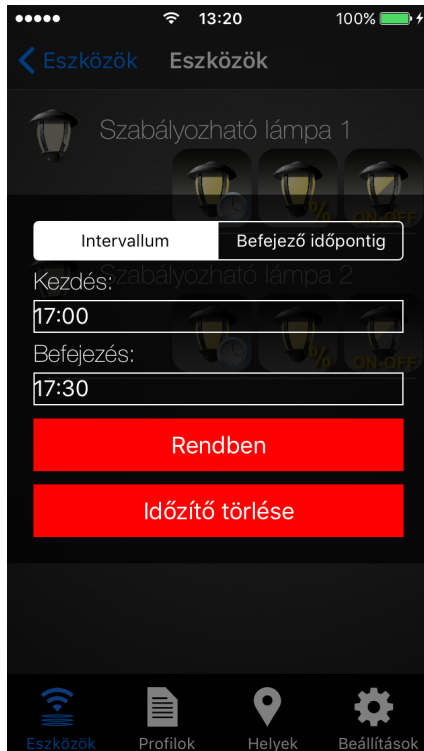
A fényerőszabályzásához nyomja meg a %-kal jelölt gombot! Az aktuális fényerő ekkor leolvasható.

Mozgassa körbe a csúszkát addig, amíg a kívánt fényerőnek megfelelő beállítást el nem éri.

A csúszka felengedésével a vezérlő a világítótestet a megadott fényerőnek megfelelően vezérli.

Érintse meg a kijelző bármely más pontját a fényerőszabályzás üzemmódból való kilépéshez!

# Hogyan működik?



Az időzített üzemmód eléréséhez nyomja meg a kiválasztott eszköz órával jelzett ikonját.

Válassza ki az időzítés üzemmódját és töltsé ki a szükséges mezőket a kívánt időpontokkal.

Nyomja meg az "OK" gombot az időzítési beállítások mentéséhez és a megadott időzítések bekapcsolásához.

A beállítások mentését követően az "Időzítések" ablak eltűnik.

# Műszaki adatok

| Termék neve                             | iContrALL LC1WD Világításvezérlő  |
|---|---|
| Névleges bemeneti feszültség            | 110-240 V AC / 50-60 Hz   |
| Maximális terhelhetőség                 | $I_{\max\_ch}$ : 2,4 A, $P_{\max\_ch}$ : 550 W (230VAC sup)   |
| Bemenetek feszültsége                   | 110-240 V AC  |
| Készüléti fogyasztás                    | < 0.5 W   |
| Működési hőmérséklet / páratartalom     | 0 - 55°C (32 - 131°F) / 0 - 90% relatív páratartalom  |
| Érintésvédelmi besorolás                | IP20  |
| Biztosíték                              | 2,5A lassú kioldású, az áramkört és a kimenetet biztosítja  |
| Felszerelési mód                        | Fali kapcsoló mögé, szabványos 58mm belső átmérőjű kör keresztmetszetű kapcsolódobozba, szükséges minimális szabad mélység 28 mm. |
| Méret                                   | 50mm x 50mm x 26mm (szélesség - mélység - magasság)   |
| Rádió frekvencia / beltéri hatótávolság | 868MHz / ~50m   |



# Megfelelőségi nyilatkozat

A Prémium Market Kft. ezúton igazolja, hogy ezen dokumentumban szereplő berendezés megfelel az Európai Unió következő irányelvei által támasztott alapvető követelményeknek és ide vonatkozó egyéb rendelkezéseknek:

1. Kisfeszültségű berendezésekre vonatkozó irányelv (LVD) 2014/35/EU
2. Elektromágneses kompatibilitási irányelv (EMC) 2014/30/EU
3. Veszélyes anyagokra vonatkozó irányelv (RoHS) 2005/95/EC
4. Rádiós és telekommunikációs végberendezésekre vonatkozó irányelv (R&TTE) 1999/5/EC

A vonatkozó dokumentumok és mérési jegyzőkönyvek elérhetőek a Prémium Market Kft. dokumentumtárában 2120 Dunakeszi, Eszék utca 2.



Felhasználói információk a 2002/96/EC irányelv hatálya alá tartozó elektromos és elektronikus berendezések hulladékkezeléséről (WEEE).

Ez a dokumentum fontos információkat tartalmaz a felhasználók számára, tekintettel az iContrALL termékek megfelelő ártalmatlanítására és újrahasznosítására. A 2002/96/EC irányelv előírja, hogy azok berendezések amelyek ezzel a szimbólummal vannak ellátva vagy a csomagolásukon ez a szimbólum látható, nem kerülhetnek a háztartási hulladékok közé. A szimbólum azt jelzi, hogy a terméket meg kell semmisíteni elkülönítve a háztartási hulladékból. Az Ön felelőssége, hogy dobja az egyéb elektromos és elektronikus berendezések számára a kormány vagy a helyi hatóságok által kijelölt hulladékgyűjtőbe. A megfelelő hulladékkezelés és újrahasznosítás segít megelőzni a lehetséges negatív következményeket a környezetre és az emberi egészségre. További részletes információért kérjük, lépjen kapcsolatba a helyi hatóságokkal, a hulladékhasznosító szervezetekkel, vagy az üzlettel, ahol a terméket vásárolta.

# Korlátozott garancia

A gyártó garantálja, hogy a vásárlás időpontjától két évig, a termék mentes lesz az anyag- és gyártási hibáktól, és ebben a használati utasításban foglaltaknak megfelelően működik. Ez a garancia a nem rendeltetésszerű használatból fakadó hibákra nem vonatkozik.

Az intelligens otthon rendszer berendezések használata működtetési kockázattal jár. A rendszer minden elemére úgy kell tekinteni, mint egy kényelmi berendezésre, aminek a használata nagy körültekintést igényel. A rendszer gyártója és forgalmazója nem vállal felelősséget az eszközök használatából fakadó semmilyen nemű káreseményre.

© Copyright 2016 iContrALL Premium Market Kft. 2120. Dunakeszi, Eszék u. 2., Magyarország  
Telefon.: 36 1 369 3939 [www.icontrall.com](http://www.icontrall.com) Email.: [info@icontrall.com](mailto:info@icontrall.com)