

## Használati utasítás Magyar



Olvassa el figyelmesen a használati utasítást az eszköz telepítése előtt és őrizze meg!

## Áramütésveszély!

- Az eszközt a telepítés során AC 110-240V-os feszültségű hálózathoz kell szakszerűen csatlakoztatni, ezért az eszköz telepítését csak szakember végezheti!
- A telepítés előtt áramtalanítsa az elektromos hálózatot! Az áramtalanítás nélküli telepítés során akár halálos áramütést is szenvedhet!
- A fázis vezetéken mindig használjon áramköri kismegszakítót és túlfeszültség védelmi modult az eszköz hálózati túlfeszültség elleni védelme érdekében!
- Az eszköz csak beltéren, száraz környezetben használható.
- Kizárólag sérülésmentes szerszámokat, eszközöket, szerelvényeket használjon a telepítéshez!
- Ne engedje, hogy az eszközhöz a telepítő szakemberen kívül más is hozzáérjen a telepítés alatt és az üzembe helyezés után! Különösen ügyeljen arra, hogy gyermekek ne érintkezhessenek az eszközzel!
- Szigorúan tartsa be az Ön országában érvényes biztonsági előírásokat!
- Ha működteti az eszközt valamely háztartási eszközének vezérlésére, maradjon látótávolságban és győződjön meg arról, hogy a működéssel járó beavatkozás nem veszélyezteti sem az emberek sem más élőlények testi épségét és nem fog semmiben sem kárt okozni.
- Amennyiben távolról működteti a vezérlő eszközt, győződjön meg arról, hogy az eszköz által vezérelt rendszer működési környezetében nem tartózkodik sem ember sem más élőlény, amelyet sérülés érhet valamint az eszközök működése nem fog semmiben sem kárt okozni.



- A távoli vezérlés használata csak abban az esetben javasolt, ha egy esetlegesen előforduló hibás működés esetén sem kerül veszélybe vagy nem sérül meg sem ember sem más élőlény és nem keletkezik semmilyen kár sem.
- Azok a rádiórendszerek, amelyek a vezérlővel azonos frekvencián működnek, interferenciás zavart okozhatnak.
- Vegye figyelembe, hogy a rádiójelek terjedését befolyásolják a működési környezetben lévő tereptárgyak.

Az SH1W falba építhető, 1 csatornás árnyékoló vezérlő, az iContrALL Intelligens Otthon rendszer része. A vezérlő hagyományos billenő kapcsolókkal, az iContrALL rendszer falikapcsolóival vagy iOS operációs rendszerrel működő okostelefonnal (iPhone) vagy táblagéppel (iPad) működtethető.

## Rendeltetészerű használat

Az SH1W árnyékoló vezérlő kizárólag motoros redőnyök, roletták, zsalúziák, napellenzők és vetítőlámpák vezérlésére alkalmazható.

Az SH1W árnyékoló vezérlő a tápfeszültségként rákapcsolt fázist adja ki a kimenetén az árnyékoló motorjának, így nincs szükség további motorvezérlőre a működéshez. Azok az árnyékoló rendszerek, amelyek a motorba beépített rádió vevővel rendelkeznek, nem működtethetők az SH1W árnyékoló vezérlővel.

Az árnyékolóvezérlő egy kimenetére kizárólag egy motor kapcsolható rá.

A fázis vezetéken mindig használjon áramköri kismegszakítót és túlfeszültség védelmi modult az eszköz hálózati túlfeszültség elleni védelme érdekében!

## Felszerelési mód

Falba süllyesztett kivitelű, minimum 58 mm átmérőjű kör keresztmetszetű szerelvénydobozba telepíthető, szükséges minimális szabad mélység 28 mm.

# Termékjellemzők

- Két beépített relé kimondottan a kétirányú motoros árnyékolókra tervezve.
- Távoli elérés iOS okostelefonról és táblagépről helyi Wi-Fi hálózaton és Interneten keresztül
- Automatikus végállás felismerés és futásidő mérés a pontos pozicionáláshoz
- Fokozatmentes százalékalapú pozicionálás
- Beköthető a meglévő falikapcsoló mögé (a nulla vezető jelenléte is szükséges)
- Kompatibilis a hagyományos billenő kapcsolóval
- Minden beállítás mentésre kerül a memóriába és visszatöltődik áramkimaradás után
- Az eszköz SPD III osztályú ("D") másodfokú túlfeszültség védelemmel ellátott. A teljes körű védelem érdekében a helyi elektromos hálózatot SPD II osztályú ("C") elsődleges túlfeszültség védelemmel is szükséges biztosítani!

## Védelmek

- Az eszköz SPD III osztályú ("D típusú") harmadfokú túlfeszültség védelemmel ellátott, a teljes körű védelem érdekében a helyi elektromos hálózatot SPD II osztályú ("C típusú") másodfokú túlfeszültség védelemmel is szükséges biztosítani (speciális esetekben az SPD I ("B típusú") elsőfokú védelemre is szükség lehet, a helyi sajátosságokkal kapcsolatban konzultáljon a telepítőjével, villanyszerelőjével!
- Túláramvédelem: Olvadó biztosíték az elektronika biztosítására, melynek megszakítási karakterisztikája: 1,25A: min. 1h, 2,5A: max. 120s, 12,5A: min 10ms, 12,5A: max. 100ms
- Szoftveres védelem:
  - Csatornánkénti védelem: 4,5A áram elérése esetén: maximum 10 másodpercen belül az adott csatorna kikapcsol
  - Hőmérsékleti védelem: 90°C processzor maghőmérséklet felett az összes csatorna kikapcsol

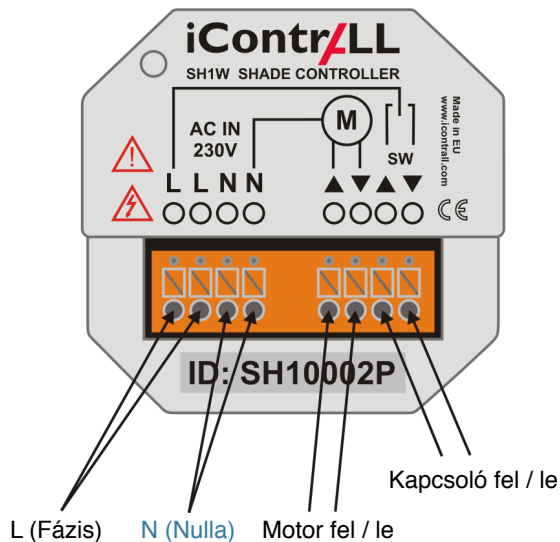
# Termékjellemzők

## A telepítéshez szükséges szerszámok

- Lapos csavarhúzó
- Csípőfogó
- Kábel csupaszoló
- Feszültségmérő / fázisceruza
- iOS okostelefon vagy táblagép a programozáshoz

## Egyéb szükséges eszközök és tartozékok

- iContrALL PowerDrive központi egység
- Helyi hálózat (LAN: Local Area Network)
- Opcionális:
  - Internetkapcsolat a távoli eléréshez
  - iContrALL vezeték nélküli falikapcsoló



## Áramütésveszély!

- Az eszköz telepítését csak szakember végezheti!
- Kizárólag az eszköz burkolatának kialakítása véd az áramütés ellen (IP20), fokozottan ügyeljen, hogy ne érintse meg a csatlakozókat!
- Csak szigetelt szerszámokat használjon a telepítéshez (4 kV csúcsfeszültség).
- Az eszköz csatlakoztatásához kizárólag merev erű vezeték használjon érvéghüvely nélkül! Sodort vezeték vagy ónozott vezeték a csatlakoztatáshoz nem alkalmas!

## Billenő falikapcsoló típusok azonosítása

**Reteszelő:** A kapcsolónak egy fel és egy le billentyűje van. Egy billentyű megnyomásakor a kapcsoló reteszelődik. A másik billentyű megnyomásával kerül vissza a másik pozícióba. Néhány típusnál van stop billentyű is, ezeknél a kapcsoló semleges helyzetbe is állítható a stop gomb megnyomásával.

**Egyes impulzuskapcsoló:** Egy irányt képes kapcsolni, addig, amíg a billentyűt nyomva tartják. Ezt követően visszatér a semleges pozícióba.

**Dupla impulzuskapcsoló:** Két irányt képes kapcsolni, addig, amíg a billentyűt nyomva tartják. Az egyik irány a billentyű tetejét megnyomva aktiválható, a másik irány a billentyű alját megnyomva. A billentyű elengedését követően a kapcsoló visszatér a semleges pozícióba.

## Az Ön vezetékezési rendszerének azonosítása (Európa)

**Fázis (L):** általában fekete 240V AC feszültséget biztosít a nullavezetőhöz és a földhöz képest

**Nullavezető (N):** általában kék

**Kapcsolt fázis:** általában fekete, különálló vezeték

**Föld:** általában zöld-sárga csíkos

Mivel országról-országra különbözőek lehetnek a vezetékek színezései, mindig feszültségmérővel végezze el a vezetékek azonosítását (fázis, nullavezető, föld, kapcsolt fázis). Amennyiben kérdése lenne vegye fel a kapcsolatot egy villanyszerelő szakemberrel vagy az áramszolgáltatójának szakembereivel, hogy többet megtudjon a vezetékek színezési és jelölési rendjéről.





## **FONTOS!**

Ha a telepítéssel kapcsolatban problémája van, vagy kérdése merülne fel, vegye fel a kapcsolatot egy villanszerelő szakemberrel! Ha nincs meg a vezérlőeszköz biztonságos telepítéséhez szükséges elektronikai ismerete, a telepítést bízza képzett szakemberrel!

Minden iContrALL terméknek egyedi azonosítója (ID) van, amely a készülék előlapján megtalálható (SH1XXXXX). Jegyezze fel ezt az azonosítószámot és őrizze meg!

Mielőtt telepítene bármilyen vezérlő eszközt, győződjön meg róla, hogy egy iContrALL PowerDrive egység telepítve lett és üzemszerűen működik. A PowerDrive egység telepítéséről részletesen a PowerDrive egység használati utasításában olvashat.

1. Győződjön meg róla, hogy az összes árnyékoló megfelelően lett telepítve és a végállások be vannak állítva.
2. Kapcsolja le a feszültséget az árnyékolóról és a falikapcsolójáról. Ellenőrizze, hogy nincs feszültség alatt sem az árnyékoló, sem a falikapcsolója!
3. Kösse le a vezetékeket a meglévő kapcsolóról és készítse elő ezek csatlakoztatását az SH1W vezérlőeszközhöz. Csupaszolja le 5mm (3/16") hosszban a csatlakoztatandó vezetékek szigetelését a vezetékek végénél!
4. Csatlakoztassa a vezetékeket a vezérlőeszköz megfelelő csatlakozóiba a csatlakoztatási rajz alapján (részletesen ld. a "*Vezérlő bekötése*" részben)!
5. Miután minden vezeték megfelelően rögzült a csatlakozóban és nincs több vezeték szabadon, szerelje vissza a falikapcsolót a helyére, majd kapcsolja vissza feszültséget!

6. Lépjen be az iContrALL alkalmazás “Beállítások” menüjébe az iOS okostelefonján vagy táblagépén (részletesen ld. a PowerDrive beállítása részben a PowerDrive használati utasításában)!
7. Válassza ki az “Eszközök” almenüt, majd nyomja meg a “+” gombot az új eszköz hozzáadásához!
8. Adja meg az új eszköz nevét, ahogy látni kívánja az alkalmazásban a későbbiekben (pl.: Konyha redőny)!
9. A görgethető menüből válassza ki a vezérlő típusát (Árnyékoló)!
10. Írja be az eszköz egyedi azonosítóját (ID) az “SH” utáni karakterek megadásával! Az eszköz egyedi azonosítója a készülék előlapján megtalálható, SH1XXXXX formátumban.
11. A következő görgethető menüből válassza ki az árnyékoló fajtáját (Napellenző-Roletta-Redőny-Vetítővásznon-Zsaluzia)! Amennyiben zsaluziát választ, meg kell adnia a lamellák teljes átfordulásának idejét is milliszekundumokban (1000 milliszekundum = 1 másodperc). A legtöbb esetben az alapértelmezettként megadott 1000 ms megfelelő beállítás.
12. Tárolja el a beállításokat a “Mentés” gombbal!

## KALIBRÁLÁS

13. Új eszköz felvételekor az alkalmazás a mentést követően megkérdezi, hogy “Akarja kalibrálni az eszközt?” Nyomja meg az “Igen” gombot!

**MEGJEGYZÉS:** Kalibrálás esetén az árnyékoló bejárja mindkét végállást. Kalibrálás előtt győződjön meg arról, hogy az árnyékoló számára rendelkezésre áll a megfelelő szabad tér ehhez a művelethez! A kalibrálás nélküli használat hibás működést és rossz állapot visszajelzéseket eredményez! Kalibrálás és használatba vétel előtt győződjön meg arról, hogy az árnyékoló megfelelően lett telepítve és a végállások az árnyékoló motorján be lettek állítva!

A kalibrálás egy teljesen automatikus folyamat. A vezérlő, a végállások felderítése céljából mozgatja az árnyékolót mindkét irányban. Az árnyékoló először 3 másodpercig lefelé halad, majd fel a felső végállásig. Ezt követően az alsó végállásig megy el, majd vissza a felső végállásig. A felső végállás elérését követően az árnyékoló megáll, a kalibrálás ezzel befejeződött a vezérlő használatra kész.

Lehetőség van a kalibrációt később elvégezni, ekkor az "Akarja kalibrálni az eszközt?" kérdésre válaszoljon a "Nem" gomb megnyomásával!

A kalibrációt az első használat előtt mindenképpen el kell végezni!

A még nem kalibrált árnyékolók ikonján az eszköztárban és a beállítások menüben egy kis óra jelenik meg az ikon jobb alsó sarkánál. A kalibrálás elindításához a "Beállítások" menü, "Eszközök" almenüjében nyomja meg a kis órával kiegészített ikont és az "Akarja kalibrálni az eszközt?" kérdésre válaszoljon az "Igen" gomb megnyomásával!

Használat közben, ha a futási idők bármilyen oknál fogva megváltoznak (pl.: mechanikai állapotváltozás miatt) kalibrálja újra az árnyékolót!

**FIGYELEM:** A túlmelegedés és az eszköz károsodásának elkerülése érdekében, ne telepítse a vezérlőeszközt melegedésre hajlamos fényforrás vagy transzformátorral szerelt berendezés közelébe!

# A vezérlő bekötése



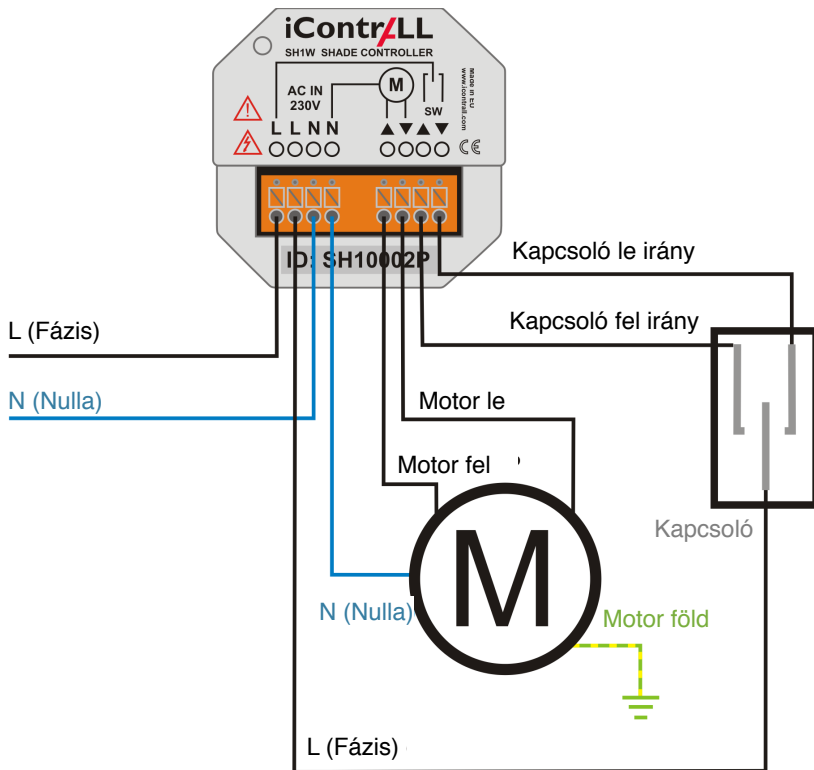
## Figyelem!

Telepítés előtt kapcsolja le a feszültséget az elektromos hálózatról! Ha feszültség alatt telepíti a vezérlőt, életveszélyes áramütés érheti!

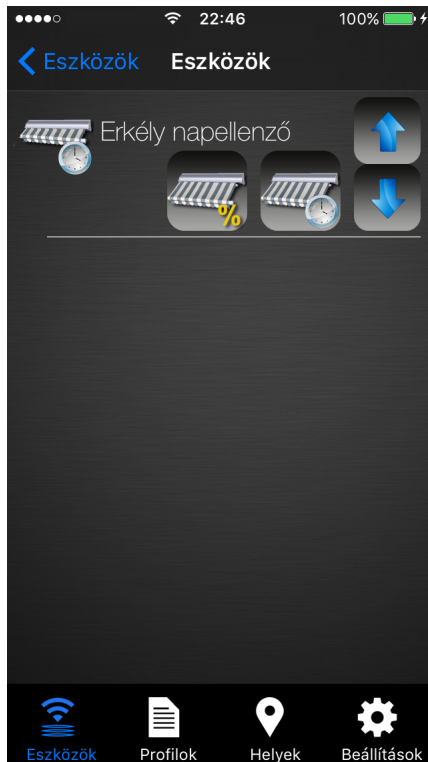
A csupaszolt kábelvégeket a jelöléseknek megfelelően csatlakoztassa, érvéghüvely használata nélkül!

Mindig tartsa be a helyi elektromos telepítésekre vonatkozó szabályokat és rendeleteket valamint a biztonsági előírásokat!

Ha bármilyen problémába ütközne a telepítés során vagy kérdése merülne fel, konzultáljon egy villanszerelő szakemberrel!



# Hogyan működik?



iContrALL SH1W Árnyékoló vezérlő

Indítsa el az iContrALL alkalmazást iOS mobil eszközön (telefon vagy táblagép)! Válassza az “Eszközök” menüpontot!

Válasszon egy tetszőleges, már telepített és kalibrált árnyékolót (a példában az Erkély napellenzőt)!

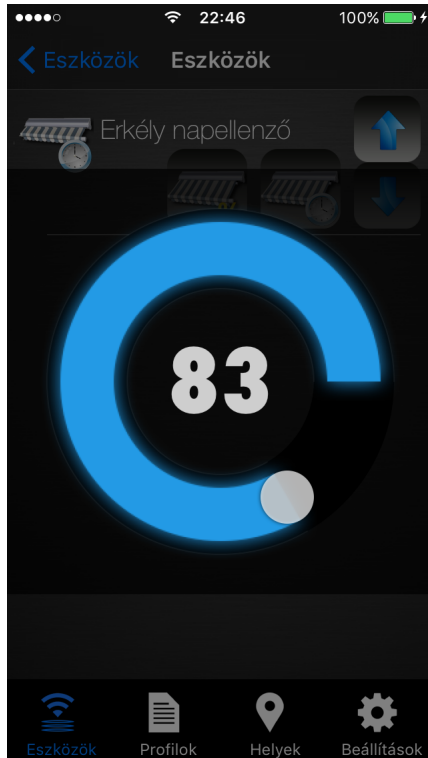
Nyomja meg a kívánt irányhoz tartozó kék nyíllal jelzett gombot az árnyékoló le és fel mozgatásához, napellenző esetén a ki- és behúzáshoz!

Ha megnyomja a kívánt irányhoz tartozó kék nyíllal jelzett gombot, akkor az árnyékoló elindul a kiválasztott irányba és csak a végállásnál áll meg. Amennyiben hamarabb meg kívánja állítani az árnyékolót, nyomja meg a mozgásiránnyal ellentétes irányba mutató kék nyíllal jelzett gombot, ekkor az árnyékoló azonnal megáll.

Ha a kívánt irányhoz tartozó kék nyíllal jelzett gombot nyomva tartja, akkor az árnyékoló addig mozog a kiválasztott irányba, amíg a gombot el nem engedi.

A bal oldali árnyékoló ikon az árnyékoló pillanatnyi helyzetét mutatja (nyitott - köztes - zárt).

# Hogyan működik?



Az árnyékoló százalékalapú mozgatásához nyomja meg a “%” jellel ellátott ikont!

Innen le lehet olvasni az aktuális százalékalapú státuszt. Státuszfrissítést az árnyékoló megállását követően kap az alkalmazás.

Érintse meg a megjelenő csúszkát a fehér körnél és húzza az óra járásával ellentétes irányba a kívánt pozíció érték eléréséig! Ha elengedi a csúszkát, az árnyékoló elindul a kiválasztott pozícióba.

Zsalúziák esetén megjelenik egy alsó vízszintes csúszka is, amely segítségével a lamellák billentési szögét adhatja meg fokozatmentesen, százalékos alapon.

A százalékalapú mozgatás üzemmódból való kilépéshez, érintse meg a képernyő bármely más pontját.

# Hogyan működik?



Az időzített üzemmód eléréséhez nyomja meg a kiválasztott eszköz órával jelzett ikonját.

Válassza ki az időzítés üzemmódját és töltsse ki a szükséges mezőket a kívánt időpontokkal.

Nyomja meg az "OK" gombot az időzítési beállítások mentéséhez és a megadott időzítések bekapcsolásához.

A beállítások mentését követően az "Időzítések" ablak eltűnik.

# Műszaki adatok

Termék neve	iContrALL SH1W Árnyékoló vezérlő
Névleges bemeneti feszültség	110-240 V AC / 50-60 Hz
Maximális terhelhetőség	$I_{\max\_ch}$ : 2.5A (induktív), $P_{\max\_ch}$ : 575W (230VAC sup)
Bemenetek feszültsége	110-240 V AC
Készenléti fogyasztás	< 0.5 W
Működési hőmérséklet	0 to +55°C (32 to 131°F)
Működési páratartalom	0 to 90% relatív páratartalom
Érintésvédelmi besorolás	IP20
Biztosíték	1,25A lassú kioldású, az áramkört biztosítja
Felszerelési mód	Fali kapcsoló mögé, szabványos 58mm belső átmérőjű kőr keresztmetszetű kapcsolódobozba, szükséges minimális szabad mélység 28 mm.
Méretek	50mm x 50mm x 26mm (szélesség - mélység - magasság)
Rádió frekvencia / beltéri hatótávolság	868MHz / ~50m



# Megfelelőségi nyilatkozat

A Prémium Market Kft. ezúton igazolja, hogy ezen dokumentumban szereplő berendezés megfelel az Európai Unió következő irányelvei által támasztott alapvető követelményeknek és ide vonatkozó egyéb rendelkezéseknek:

1. Kisfeszültségű berendezésekre vonatkozó irányelv (LVD) 2014/35/EU
2. Elektromágneses kompatibilitási irányelv (EMC) 2014/30/EU
3. Veszélyes anyagokra vonatkozó irányelv (RoHS) 2005/95/EC
4. Rádiós és telekommunikációs végberendezésekre vonatkozó irányelv (R&TTE) 1999/5/EC

A vonatkozó dokumentumok és mérési jegyzőkönyvek elérhetőek a Prémium Market Kft. dokumentumtárában 2120 Dunakeszi, Eszék utca 2.



Felhasználói információk a 2002/96/EC irányelv hatálya alá tartozó elektromos és elektronikus berendezések hulladékkezeléséről (WEEE).

Ez a dokumentum fontos információkat tartalmaz a felhasználók számára, tekintettel az iContrALL termékek megfelelő ártalmatlanítására és újrahasznosítására. A 2002/96/EC irányelv előírja, hogy azok berendezések amelyek ezzel a szimbólummal vannak ellátva vagy a csomagolásukon ez a szimbólum látható, nem kerülhetnek a háztartási hulladékok közé. A szimbólum azt jelzi, hogy a terméket meg kell semmisíteni elkülönítve a háztartási hulladékból. Az Ön felelőssége, hogy dobja az egyéb elektromos és elektronikus berendezések számára a kormány vagy a helyi hatóságok által kijelölt hulladékgyűjtőbe. A megfelelő hulladékkezelés és újrahasznosítás segít megelőzni a lehetséges negatív következményeket a környezetre és az emberi egészségre. További részletes információért kérjük, lépjen kapcsolatba a helyi hatóságokkal, a hulladékhasznosító szervezetekkel, vagy az üzlettel, ahol a terméket vásárolta.

# Korlátozott garancia

A gyártó garantálja, hogy a vásárlás időpontjától két évig, a termék mentes lesz az anyag- és gyártási hibáktól, és ebben a használati utasításban foglaltaknak megfelelően működik. Ez a garancia a nem rendeltetésszerű használatból fakadó hibákra nem vonatkozik.

Az intelligens otthon rendszer berendezések használata működtetési kockázattal jár. A rendszer minden elemére úgy kell tekinteni, mint egy kényelmi berendezésre, aminek a használata nagy körültekintést igényel. A rendszer gyártója és forgalmazója nem vállal felelősséget az eszközök használatából fakadó semmilyen nemű káreseményre.

© Copyright 2016 iContrALL Premium Market Kft. 2120. Dunakeszi, Eszék u. 2., Magyarország  
Telefon.: 36 1 369 3939 [www.icontrall.com](http://www.icontrall.com) Email.: [info@icontrall.com](mailto:info@icontrall.com)



