

Használati utasítás Magyar



Olvassa el figyelmesen a használati utasítást az eszköz telepítése előtt és őrizze meg!

Áramütésveszély!

- Az eszközt a telepítés során AC 110-240V-os feszültségű hálózathoz kell szakszerűen csatlakoztatni, ezért az eszköz telepítését csak szakember végezheti!
- A telepítés előtt áramtalanítsa az elektromos hálózatot! Az áramtalanítás nélküli telepítés során akár halálos áramütést is szenvedhet!
- A fázis vezetőken mindig használjon áramköri kismegszakítót és túlfeszültség védelmi modult az eszköz hálózati túlfeszültség elleni védelme érdekében!
- Az eszköz csak beltéren, száraz környezetben használható.
- Kizárólag sérülésmentes szerszámokat, eszközöket, szerelvényeket használjon a telepítéshez!
- Ne engedje, hogy az eszközhöz a telepítő szakemberen kívül más is hozzáérjen a telepítés alatt és az üzembe helyezés után! Különösen ügyeljen arra, hogy gyermekek ne érintkezhessenek az eszközzel!
- Szigorúan tartsa be az Ön országában érvényes biztonsági előírásokat!
- Ha működteti az eszközt valamely háztartási eszközének vezérlésére, maradjon látótávolságban és győződjön meg arról, hogy a működéssel járó beavatkozás nem veszélyezteti sem az emberek sem más élőlények testi épségét és nem fog semmiben sem kárt okozni.
- Amennyiben távolról működteti a vezérlő eszközt, győződjön meg arról, hogy az eszköz által vezérelt rendszer működési környezetében nem tartózkodik sem ember sem más élőlény, amelyet sérülés érhet valamint az eszközök működése nem fog semmiben sem kárt okozni.



- A távoli vezérlés használata csak abban az esetben javasolt, ha egy esetlegesen előforduló hibás működés esetén sem kerül veszélybe vagy nem sérül meg sem ember sem más élőlény és nem keletkezik semmilyen kár sem.
- Azok a rádiórendszerek, amelyek a vezérlővel azonos frekvencián működnek, interferenciás zavart okozhatnak.
- Vegye figyelembe, hogy a rádiójelek terjedését befolyásolják a működési környezetben lévő tereptárgyak.

Az SW4CP villamos elosztószekrénybe építhető, 4 csatornás hálózati teljesítménykapcsoló, az iContrALL Intelligens Otthon rendszer része. A vezérlő hagyományos billenő kapcsolókkal, az iContrALL rendszer falikapcsolóival vagy iOS operációs rendszerrel működő okostelefonnal (iPhone) vagy táblagéppel (iPad) működtethető.

Rendeltetészerű használat

Az SW4CP hálózati teljesítménykapcsoló alkalmas AC 240V feszültségű elektromos eszközök, konnektorok, ventilátorok, szivattyúk és egyéb nagy teljesítményű berendezések vezérlésére. Az SW4CP hálózati teljesítménykapcsoló a tápfeszültségként rákapcsolt fázist adja ki a kimenetén a vezérelt berendezésnek, így nincs szükség további eszköze a működéshez.

A fázis vezetéken mindig használjon áramköri kismegszakítót és túlfeszültség védelmi modult az eszköz hálózati túlfeszültség elleni védelme érdekében!

Felszerelési mód

Villamos elosztószekrénybe, szabványos DIN sínre szerelhető. Az eszköz teljes modulszélessége: 4 egység.

- Csatornánként egy beépített relé kimondottan a teljesítménykapcsoláshoz tervezve.
- Távoli elérés iOS okostelefonról és táblagépről helyi Wi-Fi hálózaton és Interneten keresztül
- Villamos elosztószekrénybe, szabványos DIN sínre szerelhető
- Kompatibilis a hagyományos billenő kapcsolóval
- Minden beállítás mentésre kerül a memóriába és visszatöltődik áramkimaradás után

Védelmek

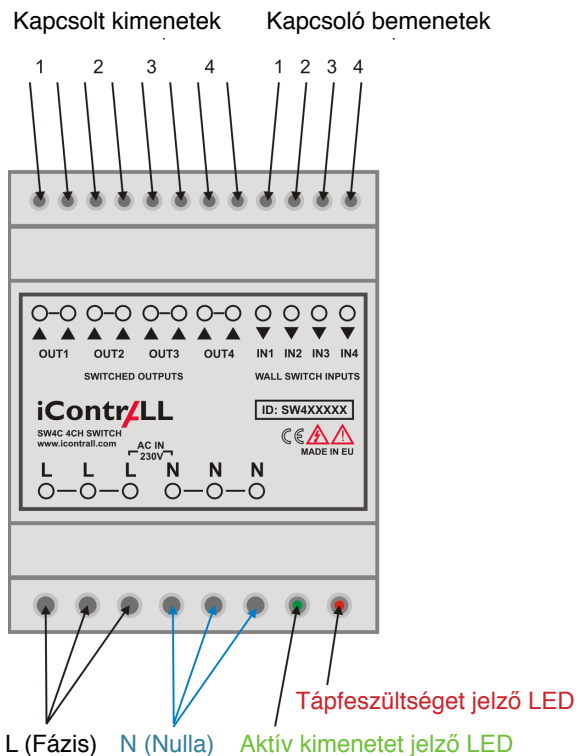
- Az eszköz SPD III osztályú ("D típusú") harmadfokú túlfeszültség védelemmel ellátott, a teljes körű védelem érdekében a helyi elektromos hálózatot SPD II osztályú ("C típusú") másodfokú túlfeszültség védelemmel is szükséges biztosítani (speciális esetekben az SPD I ("B típusú") elsőfokú védelemre is szükség lehet, a helyi sajátosságokkal kapcsolatban konzultáljon a telepítőjével, villanyszerelőjével!
- Túláramvédelem: olvadó biztosíték az elektronika biztosítására, melynek megszakítási karakterisztikája: 1,25A: min. 1h, 2,5A: max. 120s, 12,5A: min 10ms, 12,5A: max. 100ms
- Szoftveres védelem:
 - Csatornánkénti védelem: 18A áram elérése esetén: maximum 10 másodpercen belül az adott csatorna kikapcsol
 - Összesített védelem: a 4 csatorna összesített 18A áram elérése esetén: maximum 20 másodpercen belül az összes csatorna kikapcsol
 - Hőmérsékleti védelem: 90°C processzor maghőmérséklet felett az összes csatorna kikapcsol

A telepítéshez szükséges szerszámok

- Lapos csavarhúzó
- Csípőfogó
- Kábel csupaszoló
- Feszültségmérő / fázisceruza
- iOS okostelefon vagy táblagép a programozáshoz

Egyéb szükséges eszközök és tartozékok

- iContrALL PowerDrive központi egység
- Helyi hálózat (LAN: Local Area Network)
- Opcionális:
 - Internetkapcsolat a távoli eléréshez
 - iContrALL vezeték nélküli falikapcsoló



Áramütésveszély!

- Az eszköz telepítését csak szakember végezheti!
- Kizárólag az eszköz burkolatának kialakítása véd az áramütés ellen (IP20), fokozottan ügyeljen, hogy ne érintse meg a csatlakozókat.
- Csak szigetelt szerszámokat használjon a telepítéshez (4 kV csúcsheszültség).

Csatlakozók kiosztása

Minden csatorna egy kimenettel és egy bemenettel rendelkezik, a kimenetekhez két-két csatlakozó, míg a bemenetekhez egy-egy csatlakozó tartozik. Csatornánként és a 4 csatornára összesen is 16A a megengedett áramerősség. A csatornák a kapcsolás utáni nagyobb áramértékeket is elviselik (inrush current) a következők szerint: max 4s 30A df 10% és max 20ms 80A. A kapcsoló bemenetek manuális kapcsolásra szolgálnak és fázis rákapcsolásával, illetve elvételével vezérelhetőek olyan módon, hogy minden változás az adott bemeneten állapotváltozást eredményez az adott kimeneten.

Az Ön vezetékvezési rendszerének azonosítása (Európa)

Fázis (L): általában fekete 240V AC feszültséget biztosít a nullavezetőhöz és a földhöz képest

Nullavezető (N): általában kék

Kapcsolt fázis: általában fekete, különálló vezeték

Föld: általában zöld-sárga csíkos

Mivel országról-országra különbözőek lehetnek a vezetékek színezései, mindig feszültségmérővel végezze el a vezetékek azonosítását (fázis, nullavezető, föld, kapcsolt fázis). Amennyiben kérdése lenne vegye fel a kapcsolatot egy villanyszerelő szakemberrel vagy az áramszolgáltatójának szakembereivel, hogy többet megtudjon a vezetékek színezési és jelölési rendjéről.



FONTOS!

Ha a telepítéssel kapcsolatban problémája van, vagy kérdése merülne fel, vegye fel a kapcsolatot egy villanszerelő szakemberrel! Ha nincs meg a vezérlőeszköz biztonságos telepítéséhez szükséges elektronikai ismerete, a telepítést bízza képzett szakemberrel!

Minden iContrALL terméknek egyedi azonosítója (ID) van, amely a készülék előlapján megtalálható (SW4XXXXX). Jegyezze fel ezt az azonosítószámot és őrizze meg!

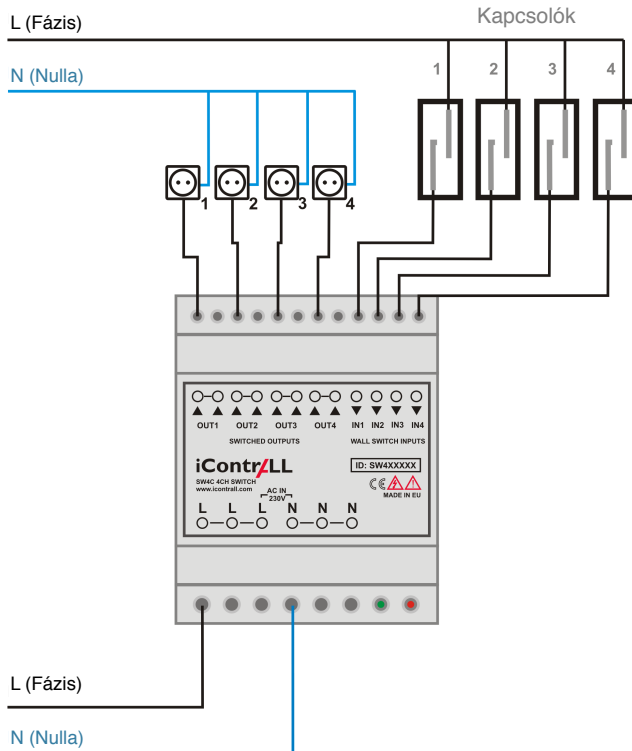
Mielőtt telepítene bármilyen vezérlő eszközt, győződjön meg róla, hogy egy iContrALL PowerDrive egység telepítve lett és üzemszerűen működik. A PowerDrive egység telepítéséről részletesen a PowerDrive egység használati utasításában olvashat.

1. Győződjön meg róla, hogy az összes vezérelni kívánt eszköz megfelelően lett telepítve.
2. Kapcsolja le a feszültséget a vezérelni kívánt eszköztől és a falikapcsolójáról. Ellenőrizze, hogy nincs feszültség alatt sem az eszköz, sem a falikapcsolója!
3. Kösse le a vezetékeket a meglévő kapcsolóról és készítse elő ezek csatlakoztatását az SW4CP vezérlőeszközhöz. Csupaszolja le 5mm (3/16") hosszán a csatlakoztatandó vezetékek szigetelését a vezetékek végénél!
4. Csatlakoztassa a vezetékeket a vezérlőeszköz megfelelő csatlakozóiba a csatlakoztatási rajz alapján (részletesen ld. a “*Vezérlő bekötése*” részben)!
5. Miután minden vezeték megfelelően rögzült a csatlakozóban és nincs több vezeték szabadon, szerelje vissza a falikapcsolót a helyére, majd kapcsolja vissza feszültséget!

6. Lépjen be az iContrALL alkalmazás “Beállítások” menüjébe az iOS okostelefonján vagy táblagépén (részletesen ld. a PowerDrive beállítása részben a PowerDrive használati utasításában)!
7. Válassza ki az “Eszközök” almenüt, majd nyomja meg a “+” gombot az új eszköz hozzáadásához!
8. Adja meg az új eszköz nevét, ahogy látni kívánja az alkalmazásban a későbbiekben (pl.: Vasaló konnektor)!
9. A görgethető menüből válassza ki a vezérlő típusát (Kapcsolható eszközök)!
10. Írja be az eszköz egyedi azonosítóját (ID) az “SW” utáni karakterek megadásával! Az eszköz egyedi azonosítója a készülék előlapján megtalálható, SW4XXXXX formátumban.
11. Adja meg a kívánt csatorna számát!
12. Tárolja el a beállításokat a “Mentés” gombbal!
13. Végezze el ezt a folyamatot az összes csatornánál!

FIGYELEM: A túlmelegedés és az eszköz károsodásának elkerülése érdekében, ne telepítse a vezérlőeszközt melegedésre hajlamos fényforrás vagy transzformátorral szerelt berendezés közelébe!

A vezérlő bekötése



Figyelem!

Telepítés előtt kapcsolja le a feszültséget az elektromos hálózatról! Ha feszültség alatt telepíti a vezérlőt, életveszélyes áramütés érheti!

A csupaszolt kábelvégeket a jelöléseknek megfelelően csatlakoztassa, érvéghüvely használata nélkül!

Mindig tartsa be a helyi elektromos telepítésekre vonatkozó szabályokat és rendeleteket valamint a biztonsági előírásokat!

Ha bármilyen problémába ütközne a telepítés során vagy kérdése merülne fel, konzultáljon egy villanyszerelő szakemberrel!

Hogyan működik?



Indítsa el az iContrALL alkalmazást iOS mobil eszközön (telefon vagy táblagép)! Válassza az "Eszközök" menüpontot!

Válasszon egy tetszőleges, már telepített eszközt (a példában konnektort)!

Nyomja meg az on - off gombot a ki- és bekapcsoláshoz!

A bal oldali ikon az eszköz pillanatnyi állapotát mutatja (kikapcsolt: fehér konnektor - bekapcsolt: piros konnektor).

Műszaki adatok

Termék neve	iContrALL SW4CP Hálózati teljesítménykapcsoló
Névleges bemeneti feszültség	110-240 V AC / 50-60 Hz
Maximális terhelhetőség csatornánként	I_{\max_ch} : 16 A induktív/rezisztív, P_{\max_ch} : 3680 W (230VAC sup)
Maximális teljes terhelhetőség (összes csatorna együtt)	I_{\max_sum} : 16 A induktív/rezisztív, P_{\max_sum} : 3680 W (230VAC sup)
Inrush áram:	Max. 4s 30A (df 10%), max. 20ms 80A
Bemenetek feszültsége	110-240 V AC
Készenléti fogyasztás	< 0.5 W
Működési hőmérséklet / páratartalom	0 - +55°C (32 - 131°F) / 0 - 90% relatív páratartalom
Érintésvédelmi besorolás	IP20
Biztosíték	1,25A lassú kioldású, az áramkört biztosítja
Felszerelési mód	Villamos elosztószekrénybe, szabványos DIN sínre szerelhető. Az eszköz teljes modul szélessége: 4 egység.
Méretek	90mm x 70mm x 65mm szélesség - mélység - magasság.
Rádió frekvencia / beltéri hatótávolság	868MHz / ~50m

Megfelelőségi nyilatkozat

A Prémium Market Kft. ezúton igazolja, hogy ezen dokumentumban szereplő berendezés megfelel az Európai Unió következő irányelvei által támasztott alapvető követelményeknek és ide vonatkozó egyéb rendelkezéseknek:

1. Kisfeszültségű berendezésekre vonatkozó irányelv (LVD) 2014/35/EU
2. Elektromágneses kompatibilitási irányelv (EMC) 2014/30/EU
3. Veszélyes anyagokra vonatkozó irányelv (RoHS) 2005/95/EC
4. Rádiós és telekommunikációs végberendezésekre vonatkozó irányelv (R&TTE) 1999/5/EC

A vonatkozó dokumentumok és mérési jegyzőkönyvek elérhetőek a Prémium Market Kft. dokumentumtárában 2120 Dunakeszi, Eszék utca 2.



Felhasználói információk a 2002/96/EC irányelv hatálya alá tartozó elektromos és elektronikus berendezések hulladékkezeléséről (WEEE).

Ez a dokumentum fontos információkat tartalmaz a felhasználók számára, tekintettel az iContrALL termékek megfelelő ártalmatlanítására és újrahasznosítására. A 2002/96/EC irányelv előírja, hogy azok berendezések amelyek ezzel a szimbólummal vannak ellátva vagy a csomagolásukon ez a szimbólum látható, nem kerülhetnek a háztartási hulladékok közé. A szimbólum azt jelzi, hogy a terméket meg kell semmisíteni elkülönítve a háztartási hulladékból. Az Ön felelőssége, hogy dobja az egyéb elektromos és elektronikus berendezések számára a kormány vagy a helyi hatóságok által kijelölt hulladékgyűjtőbe. A megfelelő hulladékkezelés és újrahasznosítás segít megelőzni a lehetséges negatív következményeket a környezetre és az emberi egészségre. További részletes információért kérjük, lépjen kapcsolatba a helyi hatóságokkal, a hulladékhasznosító szervezetekkel, vagy az üzlettel, ahol a terméket vásárolta.

Korlátozott garancia

A gyártó garantálja, hogy a vásárlás időpontjától két évig, a termék mentes lesz az anyag- és gyártási hibáktól, és ebben a használati utasításban foglaltaknak megfelelően működik. Ez a garancia a nem rendeltetésszerű használatból fakadó hibákra nem vonatkozik.

Az intelligens otthon rendszer berendezések használata működtetési kockázattal jár. A rendszer minden elemére úgy kell tekinteni, mint egy kényelmi berendezésre, aminek a használata nagy körültekintést igényel. A rendszer gyártója és forgalmazója nem vállal felelősséget az eszközök használatából fakadó semmilyen nemű káreseményre.

© Copyright 2016 iContrALL Premium Market Kft. 2120. Dunakeszi, Eszék u. 2., Magyarország
Telefon.: 36 1 369 3939 www.icontrall.com Email.: info@icontrall.com